

Zestaw wandaloodporny SLWN 18P, SLWN 18L



SLWN 18P

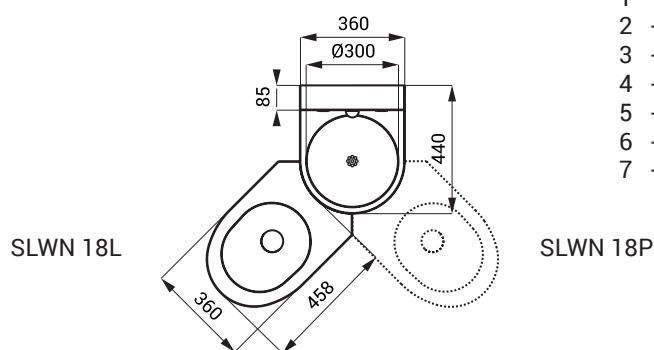
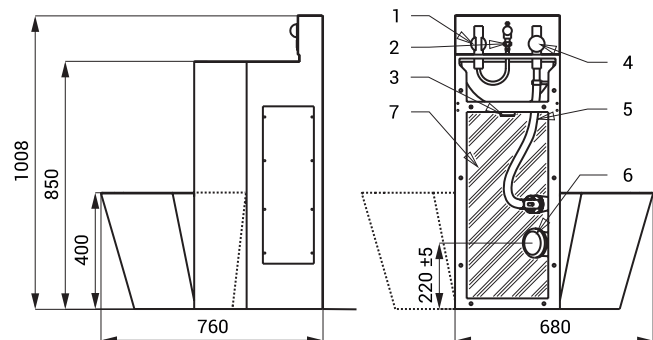
Właściwości



- wandaloodporny
- przeznaczony do więzień
- kompletny zestaw WC z zabudowaną umywalką i armaturą umywalkową
- bateria przyciskowa do umywalki
- przyciskowy spłukiwacz WC
- SLWN 18P - WC stojące na ziemi w prawo
- SLWN 18L - WC stojące na ziemi w lewo
- wypełniona pianką poliuretanową (wyciszenie, zwiększenie odporności)
- montaż przez otwór serwisowy
- materiał AISI 304 (1.4301)
- powierzchnia matowa

Rozmiary

SLWN 18P/L



Dane techniczne

Rozmiary	1008 x 760 x 680 mm
Waga	34 kg
Zalecane ciśnienie wody	0,15 - 0,5 MPa
Przepływ	70 l/min. przy ciśnieniu 0,15 MPa (inf. tech.)
Podłączenie wody	
▪ WC	przekrój min. gwint zewnętrzny 32 mm (PN 16) min. G 3/4"
▪ umywalka	gwint zewnętrzny G 1/2"

- 1 - zawór umywalkowy - podłączenie wody G 1/2"
- 2 - przycisk do baterii umywalkowej
- 3 - odpływ z umywalki - gwint zewnętrzny G 6/4"
- 4 - zawór WC - podłączenie wody G 3/4"
- 5 - podłączenie wody do zaworu WC
- 6 - podłączenie odpływu z WC (Ø 101,6 mm)
- 7 - wypełniona pianką poliuretanową

Specyfikacja dostawy

SLWN 18P - nr. wyr. 94182
SLWN 18L - nr. wyr. 94181

nierdzewny kompletny zestaw WC z umywalką, zawór spłukujące (2 szt.), armaturą umywalkową, uchwyty montażowe, zestaw podłączeniowy