

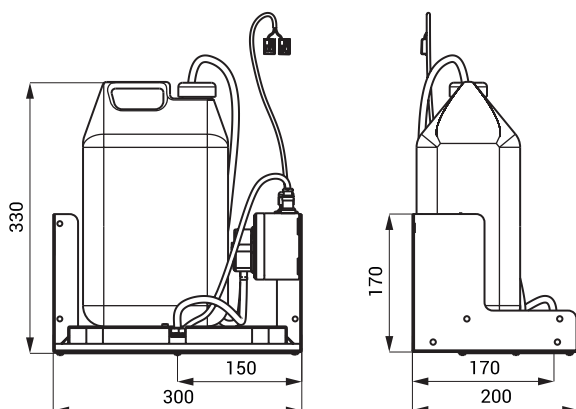
# Automatyczny naścienny podajnik mydła do rąk za lustrem SLZN 84A



## Właściwości

- naścienny podajnik mydła do rąk za lustrem
- wewnętrzny pojemnik plastikowy ABS
- montaż za lustrem
- prosty sposób uzupełniania mydła
- ekonomiczny podajnik mydła
- reaguje na obecność rąk w zasięgu działania czujnika za lustrem natychmiastowym podaniem jednej dawki mydła (czas podawania mydła do nastawienia w zakresie od 1,3 - 13 sek.), standardowo 2,6 sek.
- przeznaczona do sektora publicznego, pojemnik na mydło 5 l
- regulacji dokonujemy pilotem regulacyjnym SLD 03
- materiał AISI 304 (1.4301)

## Rozmiary



## Dane techniczne

<b>Rozmiary</b>	330 x 200 x 300 mm
<b>Waga</b>	1,6 kg
<b>Grubość materiału ze stali nierdzewnej</b>	1 mm
<b>Pojemność</b>	5 l
<b>Zasilanie</b>	24 V DC
<b>Pobór prądu</b>	3 W
<b>Zasięg</b>	0,14 - 0,2 m
<b>Zalecana gęstość mydła</b> (zakazane używanie chemicznych rozpuszczalników i środków dezynfekcji)	10 mPa*s - 5000 mPa*s

## Specyfikacja dostawy

SLZN 84A - nr. wyr. 85840 uchwyt montażowy ze stali nierdzewnej z podajnikiem mydła i elektroniką, przewód giętki, pompa na mydło, pojemnik na mydło 5 l

## Wyposażenie dodatkowe

- SLZ 01Y - nr. wyr. 05012 zasilacz 24 V DC do max. 10 szt. podajników mydła
- SLZ 01Z - nr. wyr. 05011 zasilacz 24 V DC do max. 20 szt. podajników mydła
- SLZ 04Y - nr. wyr. 05042 zasilacz 24 V DC na DIN listwy, do max. 10 szt. podajników mydła
- SLZ 04Z - nr. wyr. 05041 zasilacz 24 V DC na DIN listwy, do max. 20 szt. podajników mydła
- SLZ 04X - nr. wyr. 10049 zasilacz 24 V DC na DIN listwy, do max. 30 szt. podajników mydła
- SLZ 06 - nr. wyr. 05060 zasilacz 24 V DC do max. 1 szt. podajnika mydła
- SLD 03 - nr. wyr. 07030 pilot regulacyjny do nastawienia parametrów