

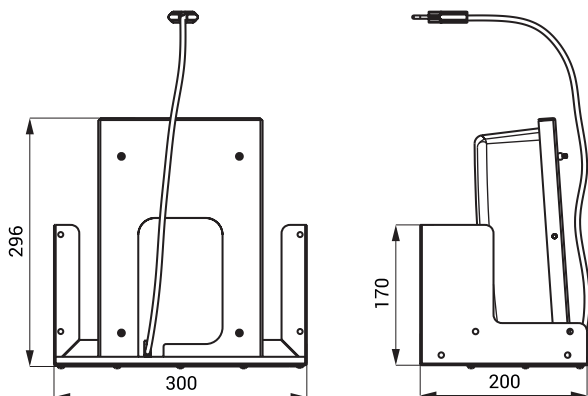
Automatyczna suszarka do rąk za lustrem SLZN 84G



Właściwości

- automatyczna suszarka do rąk za lustrem
- montaż za lustrem
- powietrze płynie tak długo, jak dłonie znajdują się w aktywnym zasięgu pod lustrem

Rozmiary



Dane techniczne

Rozmiary	296 x 200 x 300 mm
Zasilanie	220 - 240 V AC / 50-60 Hz
Pobór prądu	1000 W
Prędkość powietrza	300 km/h
Zabezpieczenie	klasa II, IP 33
Głośność	≤ 75 dB

Specyfikacja dostawy

SLZN 84G - nr. wyr. 85843 uchwyt montażowy ze stali nierdzewnej z suszarką do rąk

Urządzenie musi znajdować się poza obszarem mycia!