

Pisuar ceramiczny z automatycznym spłukiwaczem SLP 17

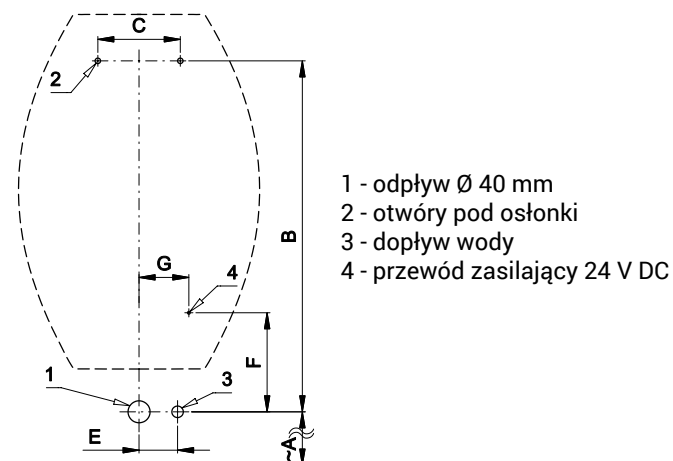


SLP 17 - DOMINO

Właściwości

- reakcja na obecność osoby przebywającej przed pisuarem w odległości max. 0,7 m od czujnika przez okres dłuższy niż 7,5 sek.
- do spłukiwania dochodzi po odejściu osoby
- czas włączenia czujnika do regulacji od 0,5 do 15,5 sek.
- regulacji dokonujemy pilotem regulacyjnym SLD 03
- funkcja samoczynnego spłukiwania po 24 godziny od ostatniego spłukania
- kontrola stanu baterii (w typie z indexem B)

Schemat montażowy



Rozmiary (mm)	A	B	C	E	F	G
SLP 17 - Domino	420	638	150	70	180	90

* dla wysokości przedniej krawędzi pisuaru 650 mm nad ziemią

Specyfikacja dostawy

- SLP 17 - nr. wyr. 01170 ceramiczny pisuar, głowica spłukująca z elektroniką, elektrozwór, zawór kątowy,
SLP 17B - nr. wyr. 11176 przewód giętkie, uchwyty montażowe, 4 szt. AA alkalicznych baterii 1,5 V, 2700 mAh (SLP 17B)

Wyposażenie dodatkowe

- SLZ 01Y - nr. wyr. 05012 zasilacz 24 V DC do max. 5 szt. spłukiwaczy
SLZ 01Z - nr. wyr. 05011 zasilacz 24 V DC do max. 9 szt. spłukiwaczy
SLZ 04Y - nr. wyr. 05042 zasilacz 24 V DC na DIN listwy, do max. 5 szt. spłukiwaczy
SLZ 04Z - nr. wyr. 05041 zasilacz 24 V DC na DIN listwy, do max. 9 szt. spłukiwaczy
SLZ 04X - nr. wyr. 10049 zasilacz 24 V DC na DIN listwy, do max. 15 szt. spłukiwaczy
SLZ 06 - nr. wyr. 05060 zasilacz 24 V DC do max. 1 szt. spłukiwacza
SLD 03 - nr. wyr. 07030 pilot regulacyjny do nastawienia parametrów
SLA 11 - nr. wyr. 06110 zapachowe sitko do pisuaru - pomarańczowe, zapach mango
SLA 11A - nr. wyr. 06111 zapachowe sitko do pisuaru - czerwone, zapach kiwi grejpfrut
SLA 11B - nr. wyr. 06112 zapachowe sitko do pisuaru - przezroczyste, zapach wiciokrzew
SLA 11C - nr. wyr. 06113 zapachowe sitko do pisuaru - niebieskie, zapach kwiat bawełny
SLR 02D - nr. wyr. 08024 rama montażowa do ściany gipsowo-kartonowej dla pisuaru DOMINO
SLA 08 - nr. wyr. 06080 plastikowy syfon butelkowy 5/4"
SLA 36 - nr. wyr. 06360 opakowanie 4 szt. baterii alkalicznych AA, 1,5 V, 2700 mAh (w typie z indexem B)

Dane techniczne

- Zasilanie**
 ▪ SLP 17 24 V DC
 ▪ SLP 17B 6 V
- Pobór prądu**
 ▪ przy napięciu 24 V DC 7 W
 ▪ przy napięciu 6 V 3 W
- Zasięg** 0,6 - 0,75 m
- Zalecane ciśnienie wody** 0,1 - 0,6 MPa
- Przepływ** 18 l/min (inf. tech.)
- Podłączenie wody** gwint G 1/2"
- Wyjście wody** głowica spłukująca

