

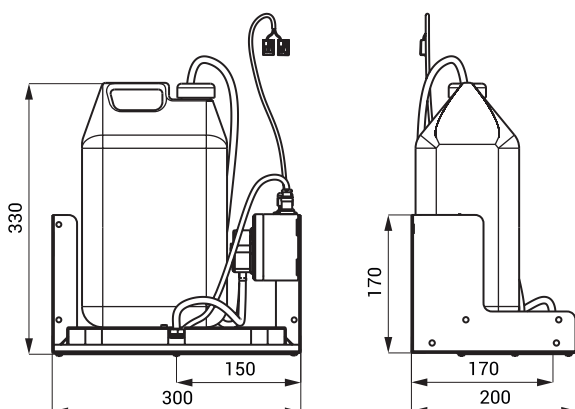
Automatyczny naścienny podajnik płynnej i żelowej dezynfekcji do rąk za lustrem SLZN 84J



Właściwości

- naścienny podajnik płynnej i żelowej dezynfekcji do rąk za lustrem
- wewnętrzny pojemnik plastikowy ABS
- montaż za lustrem
- prosty sposób uzupełniania dezynfekcji
- przeznaczony do dezynfekcji płynnej i żelowej na bazie alkoholu
- ekonomiczny podajnik dezynfekcji
- reaguje na obecność rąk w zasięgu działania czujnika za lustrem natychmiastowym podaniem jednej dawki dezynfekcji (czas podawania mydła do nastawienia w zakresie od 1,3 - 13 sek.), standardowo 2,6 sek.
- przeznaczona do sektora publicznego, pojemnik na mydło 5 l
- regulacji dokonujemy pilotem regulacyjnym SLD 03
- materiał AISI 304 (1.4301)

Rozmiary



Dane techniczne

Rozmiary	330 x 200 x 300 mm
Waga	4,16 kg
Grubość materiału ze stali nierdzewnej	1 mm
Pojemność	5 l
Zasilanie	24 V DC
Pobór prądu	3 W
Zasięg	0,14 - 0,2 m

Specyfikacja dostawy

SLZN 84J - nr. wyr. 85848 uchwyt montażowy ze stali nierdzewnej z podajnikiem mydła i elektroniką, 5 l zbiornik dezynfekcyjny, przewód giętki, pompa na mydło

Wyposażenie dodatkowe

- SLZ 01Y - nr. wyr. 05012 zasilacz 24 V DC do max. 10 szt. podajników mydła
- SLZ 01Z - nr. wyr. 05011 zasilacz 24 V DC do max. 20 szt. podajników mydła
- SLZ 04Y - nr. wyr. 05042 zasilacz 24 V DC na DIN listwy, do max. 10 szt. podajników mydła
- SLZ 04Z - nr. wyr. 05041 zasilacz 24 V DC na DIN listwy, do max. 20 szt. podajników mydła
- SLZ 04X - nr. wyr. 10049 zasilacz 24 V DC na DIN listwy, do max. 30 szt. podajników mydła
- SLZ 06 - nr. wyr. 05060 zasilacz 24 V DC do max. 1 szt. podajnika mydła
- SLD 03 - nr. wyr. 07030 pilot regulacyjny do nastawienia parametrów