

# Automatyczna naścienna bateria z podajnikiem mydła do rąk za lustrem SLZN 84F

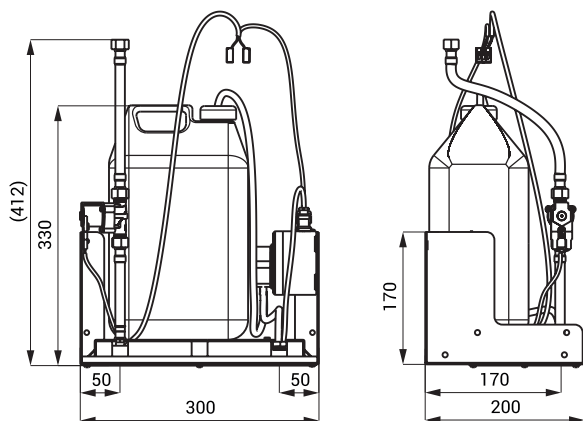


## Właściwości



- oszczędny perlator, przepływ 6 l/min
- przepłukiwanie higieniczne
- technologia bezołowiowa
- automatyczna naścienna bateria z podajnikiem mydła do rąk za lustrem z elektroniką ALS
- wewnętrzny pojemnik plastikowy ABS
- montaż za lustrem
- prosty sposób uzupełniania mydła
- ekonomiczny podajnik mydła
- reaguje na obecność rąk w zasięgu działania czujnika za lustrem natychmiastowym podaniem jednej dawki mydła (czas podawania mydła do nastawienia w zakresie od 1,3 - 13 sek.), standardowo 2,6 sek.
- przeznaczona do sektora publicznego, pojemnik na mydło 5 l
- bateria przeznaczona do podłączenia zimnej wody lub wcześniej zmieszanej
- reaguje na obecność ręki w zasięgu działania czujnika za lustrem natychmiastowym włączeniem wody
- do wyłączenia wody dochodzi po wyjęciu rąk po wcześniej ustalonym czasie (możliwość regulacji w zakresie 0,25 - 7,75 sek.)
- funkcja bezpiecznego zamknięcia wypływu wody po 5 minutach nieprzerwanego wypływu
- możliwość przełączenia funkcji na START/STOP
- regulacji dokonujemy pilotem regulacyjnym SLD 03
- materiał AISI 304 (1.4301)

## Rozmiary



## Dane techniczne

<b>Rozmiary</b>	330 x 200 x 300 mm
<b>Waga</b>	2,8 kg
<b>Grubość materiału ze stali nierdzewnej</b>	1 mm
<b>Pojemność</b>	5 l
<b>Zasilanie</b>	24 V DC
<b>Pobór prądu</b>	10 W
<b>Zasięg baterii</b>	
▪ standardowe	0,13 - 0,19 m
▪ w systemie START/STOP	0,05 - 0,15 m
<b>Zalecane ciśnienie wody</b>	0,1 - 0,6 MPa
<b>Przepływ</b>	6 l/min. (inf. tech.)
<b>Podłączenie wody</b>	gwint G 1/2"
<b>Zasięg podajnika mydła</b>	0,14 - 0,2 m
<b>Zalecana gęstość mydła</b>	10 mPa*s - 5000 mPa*s

(zakazane używanie chemicznych rozpuszczalników i środków dezynfekcji)

## Specyfikacja dostawy

SLZN 84F - nr. wyr. 85842 uchwyt montażowy ze stali nierdzewnej z wylewką, podajnikiem mydła i elektroniką, elektrozawór, przewód giętkie, zawór kątowy z filtrem, pompa na mydło, pojemnik na mydło 5 l

## Wyposażenie dodatkowe

SLZ 01Y	- nr. wyr. 05012	zasilacz 24 V DC do max. 3 szt. baterii z podajnikiem mydła
SLZ 01Z	- nr. wyr. 05011	zasilacz 24 V DC do max. 6 szt. baterii z podajnikiem mydła
SLZ 04Y	- nr. wyr. 05042	zasilacz 24 V DC na DIN listwy, do max. 3 szt. baterii z podajnikiem mydła
SLZ 04Z	- nr. wyr. 05041	zasilacz 24 V DC na DIN listwy, do max. 6 szt. baterii z podajnikiem mydła
SLZ 04X	- nr. wyr. 10049	zasilacz 24 V DC na DIN listwy, do max. 10 szt. baterii z podajnikiem mydła
SLZ 06	- nr. wyr. 05060	zasilacz 24 V DC pro max. 1 szt. baterii z podajnikiem
SLD 03	- nr. wyr. 07030	pilot regulacyjny do nastawienia parametrów