

Automatyczna czarna bateria umywalkowa SLU 60V

SANELA 
we make water cool®

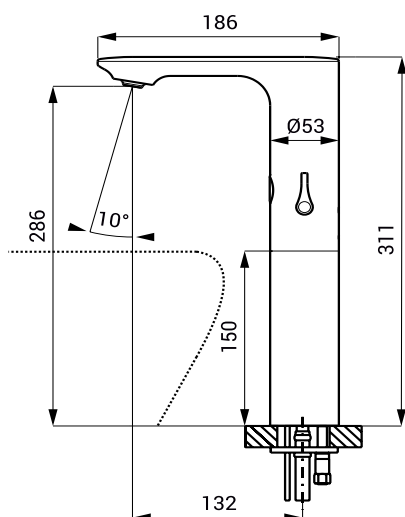


Właściwości



- oszczędny perlator, przepływ 6 l/min
- przepłukiwanie higieniczne
- możliwość jednorazowego nastawienia temperatury wody a następnie zastąpienie regulatora zaślepką
- jest przeznaczony do umywalk nablatawowych
- maksymalna wysokość umywalki 150 mm
- zawór elektromagnetyczny zintegrowany z korpusem baterii
- bateria do podłączenia ciepłej i zimnej wody, regulacja temperatury za pomocą regulatora
- reaguje na obecność ręki w zasięgu działania czujnika natychmiastowym włączeniem wody
- do wyłączenia wody dochodzi po wyjęciu rąk po wcześniej ustalonym czasie (możliwość regulacji w zakresie 0,25 - 7,75 sek.)
- funkcja bezpiecznego zamknięcia wypływu wody po 5 minutach nieprzerwanego wypływu
- kontrola stanu baterii (w typie z indexem B)
- możliwość przełączenia funkcji na START/STOP
- regulacji dokonujemy pilotem regulacyjnym SLD 03

Rozmiary



Dane techniczne

Zasilanie

- SLU 60V 24 V DC
- SLU 60VB 6 V

Pobór prądu

- przy napięciu 24 V DC 2 W
- przy napięciu 6 V 2 W

Typ baterii

- 4 szt. AA alkalicznych baterii 1,5 V, 2700 mAh około 2 lata (przy 100 włączeniach dziennie)

Zasięg

- standardowe 0,13 - 0,19 m
- w systemie START/STOP 0,05 - 0,15 m

Zalecane ciśnienie wody

- 0,1 - 0,6 MPa

Przepływ

- 6 l/min. (inf. tech.)

Podłączenie wody

- gwint G 1/2"

Specyfikacja dostawy

- SLU 60V - nr. wyr. 03602 korpus baterii z regulatorem temperatury, elektroniką i elektrozaworem, przewody giętkie,
SLU 60VB - nr. wyr. 03607 zawór kątowy z filtrem i z zaworem zwrotnym (2 szt.), zaślepka otworu po regulatorze temperatury, 4 szt. AA alkalicznych baterii 1,5 V, 2700 mAh z pojemnikiem (SLU 60VB)

Wyposażenie dodatkowe

- SLZ 01Y - nr. wyr. 05012 zasilacz 24 V DC do max. 10 szt. baterii umywalkowych
SLZ 01Z - nr. wyr. 05011 zasilacz 24 V DC do max. 20 szt. baterii umywalkowych
SLZ 04Y - nr. wyr. 05042 zasilacz 24 V DC na DIN listwy, do max. 10 szt. baterii umywalkowych
SLZ 04Z - nr. wyr. 05041 zasilacz 24 V DC na DIN listwy, do max. 20 szt. baterii umywalkowych
SLZ 04X - nr. wyr. 10049 zasilacz 24 V DC na DIN listwy, do max. 30 szt. baterii umywalkowych
SLZ 06 - nr. wyr. 05060 zasilacz 24 V DC do max. 1 szt. baterii umywalkowej
SLD 03 - nr. wyr. 07030 pilot regulacyjny do nastawienia parametrów
SLA 36 - nr. wyr. 06360 opakowanie 4 szt. baterii alkalicznych AA, 1,5V, 2700 mAh (w typie z indexem B)
SLA 57A - nr. wyr. 06570 oszczędny perlator 3,8 l/min
SLA 57B - nr. wyr. 06571 oszczędny perlator 1,9 l/min

Automatyczne baterie umywalkowe