

# Automatyczna czarna bateria umywalkowa SLU 63V



**SANELA**   
we make water cool®



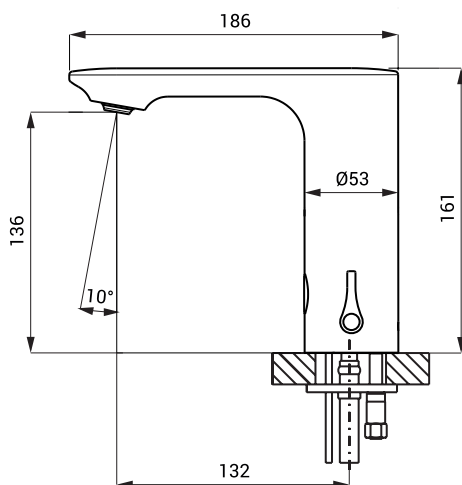
zaślepka

## Właściwości



- obejmuje sterowanie Bluetooth (aplikacja sterująca Sanela do pobrania)
- oszczędny perlator, przepływ 6 l/min
- przepłukiwanie higieniczne
- możliwość jednorazowego nastawienia temperatury wody a następnie zastąpienie regulatora zaślepką
- zawór elektromagnetyczny zintegrowany z korpusem baterii
- bateria do podłączenia ciepłej i zimnej wody, regulacja temperatury za pomocą regulatora
- reaguje na obecność ręki w zasięgu działania czujnika natychmiastowym włączeniem wody
- do wyłączenia wody dochodzi po wyjęciu rąk po wcześniej ustalonym czasie (możliwość regulacji w zakresie 0,25 - 7,75 sek.)
- funkcja bezpiecznego zamknięcia wypływu wody po 5 minutach nieprzerwanego wypływu
- kontrola stanu baterii (w typie z indexem B)
- możliwość przełączenia funkcji na START/STOP
- ustawianie parametrów i komunikacja z elektroniką za pomocą aplikacji sterującej Sanela (Bluetooth) lub pilota SLD 03

## Rozmiary



## Dane techniczne

<b>Rozmiary</b>	186 x 161 mm
<b>Waga</b>	
▪ SLU 63V	2,18 kg
▪ SLU 63VB	2,38 kg
<b>Zasilanie</b>	
▪ SLU 63V	24 V DC
▪ SLU 63VB	6 V
<b>Pobór prądu</b>	
▪ przy napięciu 24 V DC	2 W
▪ przy napięciu 6 V	2 W
<b>Typ baterii</b>	
▪ 4 szt. AA alkalicznych baterii 1,5 V, 2700 mAh	około 2 lata (przy 100 włączeniach dziennie)
<b>Zasięg</b>	
▪ standardowe	0,13 - 0,19 m
▪ w systemie START/STOP	0,05 - 0,15 m
<b>Zalecane ciśnienie wody</b>	0,1 - 0,6 MPa
<b>Przepływ</b>	6 l/min. (inf. tech.)
<b>Podłączenie wody</b>	gwint G 1/2"

## Specyfikacja dostawy

SLU 63V - nr. wyr. 03634  
SLU 63VB - nr. wyr. 03637

korpus baterii z regulatorem temperatury, elektroniką z modułem Bluetooth i elektrozworem, przewody giętkie, zawór kątowy z filtrem i z zaworem zwrotnym (2 szt.), zaślepka otworu po regulatorze temperatury, 4 szt. AA alkalicznych baterii 1,5 V, 2700 mAh z pojemnikiem (SLU 63VB)

## Wyposażenie dodatkowe

SLZ 01Y - nr. wyr. 05012  
SLZ 01Z - nr. wyr. 05011  
SLZ 04Y - nr. wyr. 05042  
SLZ 04Z - nr. wyr. 05041  
SLZ 04X - nr. wyr. 10049  
SLZ 06 - nr. wyr. 05060  
SLD 03 - nr. wyr. 07030  
SLA 36 - nr. wyr. 06360  
SLA 57A - nr. wyr. 06570  
SLA 57B - nr. wyr. 06571  
APLIKACJA SANELA CONTROL

zasilacz 24 V DC do max. 10 szt. baterii umywalkowych  
zasilacz 24 V DC do max. 20 szt. baterii umywalkowych  
zasilacz 24 V DC na DIN listwy, do max. 10 szt. baterii umywalkowych  
zasilacz 24 V DC na DIN listwy, do max. 20 szt. baterii umywalkowych  
zasilacz 24 V DC na DIN listwy, do max. 30 szt. baterii umywalkowych  
zasilacz 24 V DC do max. 1 szt. baterii umywalkowej  
pilot regulacyjny do nastawienia parametrów  
opakowanie 4 szt. baterii alkalicznych AA, 1,5V, 2700 mAh (w typie z indexem B)  
oszczędny perlator 3,8 l/min  
oszczędny perlator 1,9 l/min  
można pobrać w App Store i Play Store

Automatyczne baterie umywalkowe