

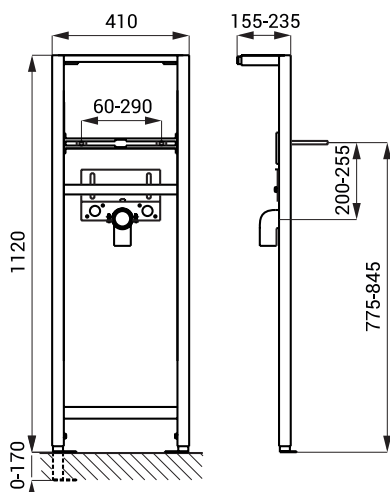
SLR 23



Właściwości

- rama przeznaczona do montażu w przestrzeni działowej przed ścianą litym lub ścianą utworzoną w procesie suchym
- kotwienie do podłoża i do tylnej ściany
- przeznaczony do umywalek
- metalowa konstrukcja ramy z niebieskim wykończeniem malowanie proszkowe
- regulowana wysokość 1120 - 1290 mm
- regulowana głębokość 155 - 235 mm

Rozmiary



Specyfikacja dostawy

SLR 23 - nr. wyr. 08230

rama montażowa, śruby montażowe M10 do mocowania umywalki, uchwyt na odpływ z kolankiem \varnothing 50 mm, zestaw przyłączeniowy wody G 1/2", elementy mocujące