



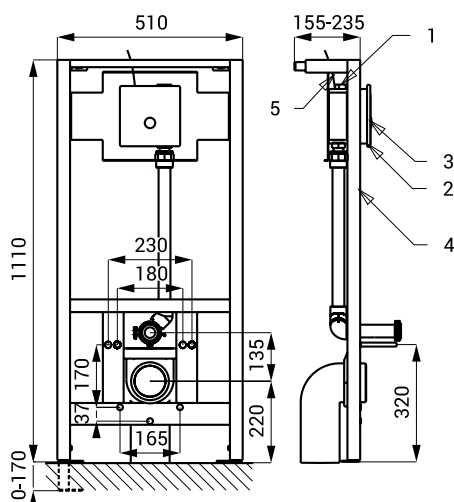
SLW 10P

Wlasciwości



- wandaloodporny
- zestaw z ramą montażową SLR 03
- rama montażowa przeznaczona jest do ścian gipsowo-kartonowych
- pięciopunktowy system montowania toalet nierdzewnych
- metalowa rama montażowa zabezpieczona farbą proszkową w kolorze niebieskim
- śruby montażowe M10, uchwyt odpływu ze śrubami $\varnothing 50$ mm i uchwyt odpływu z kolankiem $\varnothing 110$ mm
- przeznaczony do podłączenia do sieci, nie można podłączyć do stelaża ze zbiornikiem
- reaguje na minimalny nacisk piezo czujnika natychmiastowym sflukaniem
- czas włączenia czujnika do regulacji od 0,5 do 15,5 sek., standardowo 8 sek.
- samoczynne dodatkowe sflukanie po każdym ósmym sflukaniu i po 24 godzinach od ostatniego włączenia
- kontrola stanu baterii (w typie z indexem B)
- regulacji dokonujemy pilotem regulacyjnym SLD 04

Schemat montażowy



- 1 - dopływ wody
- 2 - nierdzewna płytka czołowa z elektroniką
- 3 - piezo włącznik
- 4 - rama montażowa SLR 03
- 5 - przewód zasilający (SLW 10P)

Dane techniczne

| | |
|------------------------------------|---|
| Rozmiar płyty nierdzewnej | 170 x 160 x 10 mm |
| Rozmiar skrzynki montażowej | 150 x 150 x 100 mm |
| Rozmiar ramy | 1120 - 1290 x 510 x 155 - 235 mm |
| Zasilanie | 24 V DC 6 V |
| ▪ SLW 10P | 24 V DC |
| ▪ SLW 10PB | 6 V |
| Pobór prądu | 7 W 3 W |
| ▪ przy napięciu 24 V DC | 7 W |
| ▪ przy napięciu 6 V | 3 W |
| Zalecane ciśnienie wody | 0,15 - 0,6 MPa |
| Przepływ | 70 l/min. (inf. tech.) |
| Podłączenie wody | przekrój min. gwint zewnętrzny 32 mm (PN 16) min. G 1" armatura wypływowa z uszczelką |
| Wyjście wody | |

Specyfikacja dostawy

- SLW 10P - nr. wyr. 04103 nierdzewna płytka czołowa z piezo elektroniką, nierdzewna skrzynka montażowa ze śrubunkiem i elektrozaporem, armatura wypływowa z uszczelką, 4 szt. AA alkalicznych baterii AA, 1,5 V, 2700 mAh (SLW 10PB), rama montażowa SLR 03

Wyposażenie dodatkowe

- SLZ 01Y - nr. wyr. 05012 zasilacz 24 V DC do max. 5 szt. sflukiwaczy
- SLZ 01Z - nr. wyr. 05011 zasilacz 24 V DC do max. 9 szt. sflukiwaczy
- SLZ 04Y - nr. wyr. 05042 zasilacz 24 V DC na DIN listwy, do max. 5 szt. sflukiwaczy
- SLZ 04Z - nr. wyr. 05041 zasilacz 24 V DC na DIN listwy, do max. 9 szt. sflukiwaczy
- SLZ 04X - nr. wyr. 10049 zasilacz 24 V DC na DIN listwy, do max. 15 szt. sflukiwaczy
- SLD 04 - nr. wyr. 07040 pilot regulacyjny do nastawienia parametrów
- SLA 36 - nr. wyr. 06360 opakowanie 4 szt. baterii alkalicznych AA, 1,5 V, 2700 mAh (w typie z indexem B)