

Nierdzewny brudownik SLVN 02



SLVN 02

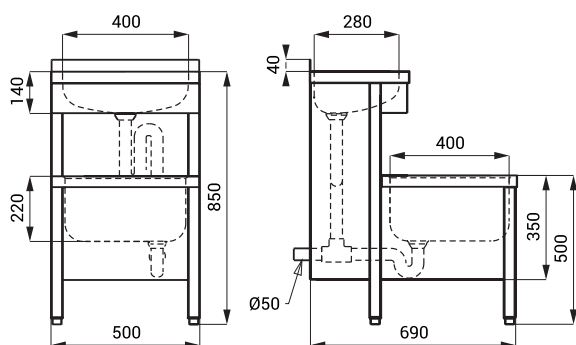
SLU 08LND

Właściwości

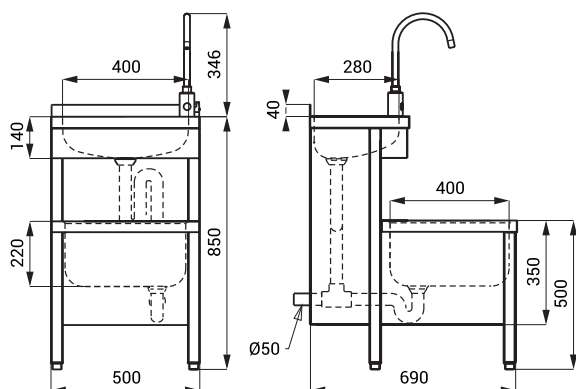


- oszczędny perlator, przepływ 6 l/min
- przepłukiwanie higieniczne
- przeznaczony do służby zdrowia
- SLVN 02 - nierdzewny stojący brudownik w połączeniu z umywalką i kratką, przeznaczony do postawienia w pomieszczeniu, bez otworu pod baterie (możliwość wykonania na zamówienie)
- SLVN 02E - nierdzewny stojący brudownik w połączeniu z umywalką, kratką i z automatyczną baterią SLU 08LND (ruchoma wylewka bateryjna, możliwość przełączenia funkcji na START/STOP)
- SLVN 02EB - nierdzewny stojący brudownik w połączeniu z umywalką, kratką i z automatyczną baterią SLU 08LNDB (ruchoma wylewka bateryjna, możliwość przełączenia funkcji na START/STOP)
- materiał AISI 304 (1.4301)
- powierzchnia matowa

Rozmiary



SLVN 02



SLVN 02E, EB

Dane techniczne

Rozmiary

- SLVN 02 890 x 690 x 500 mm
- SLVN 02E 1196 x 690 x 500 mm
- SLVN 02EB 1196 x 690 x 500 mm

Waga

- SLVN 02 18,6 kg
- SLVN 02E 22,5 kg
- SLVN 02EB 22,44 kg

Grubość materiału ze stali nierdzewnej

- umywalką 1 mm
- pokrywa (obudowa) 0,8 mm

Zasilanie

- SLVN 02E 24 V DC
- SLVN 02EB 6 V

Pobór prądu

- przy napięciu 24 V DC 14 W
- przy napięciu 6 V 11 W

Typ baterii

- 4 szt. AA alkalicznych baterii 1,5 V, 2700 mAh

około 2 lata
(przy 100
włączeniach
dziennie)

Przepływ

Podłączenie wody

Regulacja temperatury wody

12 l/min. (inf. tech.)
gwint G 1/2"
na mieszaczu

Specyfikacja dostawy

- SLVN 02 - nr. wyr. 98020
- SLVN 02E - nr. wyr. 98021
- SLVN 02EB - nr. wyr. 98022

nierdzewny brudownik z umywalką, kratką, syfon, SLU 08LND (SLVN 02E), SLU 08LNDB i 4 szt. AA alkalicznych baterii 1,5 V, 2700 mAh z pojemnikiem (SLVN 02EB)

Wyposażenie dodatkowe

SLZ 01Y	-	nr. wyr. 05012	zasilacz 24 V DC do max. 10 szt. baterii umywalkowych
SLZ 01Z	-	nr. wyr. 05011	zasilacz 24 V DC do max. 20 szt. baterii umywalkowych
SLZ 04Y	-	nr. wyr. 05042	zasilacz 24 V DC na DIN listwy, do max. 10 szt. baterii umywalkowych
SLZ 04Z	-	nr. wyr. 05041	zasilacz 24 V DC na DIN listwy, do max. 20 szt. baterii umywalkowych
SLZ 04X	-	nr. wyr. 10049	zasilacz 24 V DC na DIN listwy, do max. 30 szt. baterii umywalkowych
SLZ 06	-	nr. wyr. 05060	zasilacz 24 V DC do max. 1 szt. baterii umywalkowej
SLD 03	-	nr. wyr. 07030	pilot regulacyjny do nastawienia parametrów
SLA 36	-	nr. wyr. 06360	opakowanie 4 szt. baterii alkalicznych AA, 1,5 V, 2700 mAh (w typie z indexem B)