

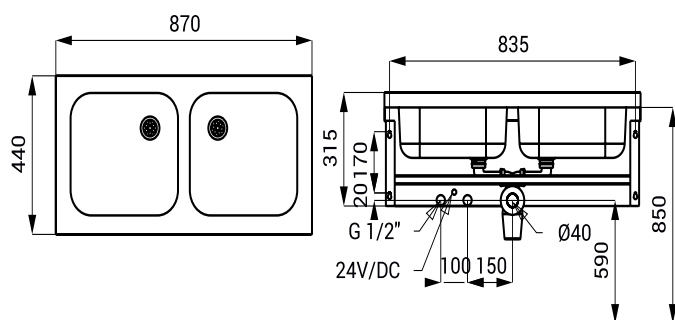


SLUN 06

Właściwości

- nierdzewny wiszący zlewozmywak z obudową, bez otworu pod baterie (możliwość wykonania na zamówienie)
- materiał AISI - 304
- powierzchnia matowa

Rozmiary



Specyfikacja dostawy

SLUN 06 - nr. wyr. 93060 nierdzewny zlewozmywak, syfon, uchwyty montażowe

Wyposażenie dodatkowe

SLU 08LND - nr. wyr. 13183	automatyczna bateria umywalkowa (ruchoma wylewka bateryjna, możliwość przełączenia funkcji na START/STOP)
SLU 08LNDB - nr. wyr. 13088	automatyczna bateria umywalkowa (ruchoma wylewka bateryjna, możliwość przełączenia funkcji na START/STOP)
SLZ 01Y - nr. wyr. 05012	zasilacz 24 V DC do max. 10 szt. baterii
SLZ 01Z - nr. wyr. 05011	zasilacz 24 V DC do max. 20 szt. baterii
SLZ 04Y - nr. wyr. 05042	zasilacz 24 V DC na DIN listwy, do max. 10 szt. baterii
SLZ 04Z - nr. wyr. 05041	zasilacz 24 V DC na DIN listwy, do max. 20 szt. baterii
SLZ 04X - nr. wyr. 10049	zasilacz 24 V DC na DIN listwy, do max. 30 szt. baterii
SLZ 06 - nr. wyr. 05060	zasilacz 24 V DC do max. 1 szt. baterii
SLD 03 - nr. wyr. 07030	pilot regulacyjny do nastawienia parametrów
SLA 36 - nr. wyr. 06360	opakowanie 4 szt. baterii alkalicznych AA, 1,5 V, 2700 mAh (w typie z indexem B)