

Automatyczna bateria umywalkowa SLU 76N



SANELA 
we make water cool®



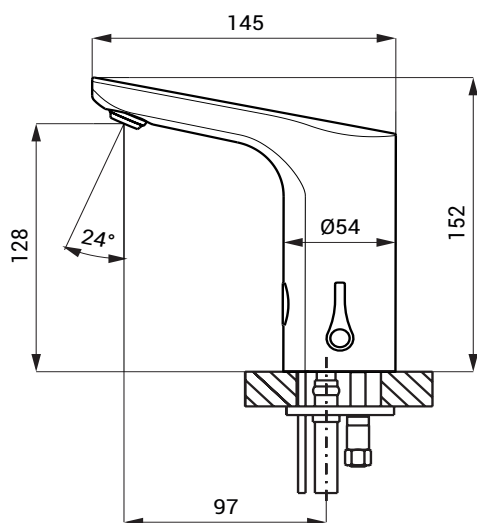
zaślepka

Właściwości



- obejmuje sterowanie Bluetooth (aplikacja sterująca Sanela do pobrania)
- oszczędny perlator, przepływ 6 l/min
- przepłukiwanie higieniczne
- możliwość jednorazowego nastawienia temperatury wody a następnie zastąpienie regulatora zaslepką
- zawór elektromagnetyczny zintegrowany z korpusem baterii
- bateria do podłączenia ciepłej i zimnej wody, regulacja temperatury za pomocą regulatora
- reaguje na obecność ręki w zasięgu działania czujnika natychmiastowym włączeniem wody
- do wyłączenia wody dochodzi po wyjęciu rąk po wcześniej ustalonym czasie (możliwość regulacji w zakresie 0,25 - 7,75 sek.)
- funkcja bezpiecznego zamknięcia wypływu wody po 5 minutach nieprzerwanego wypływu
- kontrola stanu baterii (w typie z indexem B)
- możliwość przełączenia funkcji na START/STOP
- ustawianie parametrów i komunikacja z elektroniką za pomocą aplikacji sterującej Sanela (Bluetooth) lub pilota SLD 03

Rozmiary



Dane techniczne

Rozmiary	152 x 145 mm
Waga	
▪ SLU 76N	1,9 kg
▪ SLU 76NB	2,04 kg
Zasilanie	
▪ SLU 76N	24 V DC
▪ SLU 76NB	6 V
Pobór prądu	
▪ przy napięciu 24 V DC	2 W
▪ przy napięciu 6 V	2 W
Typ baterii	
▪ 4 szt. AA alkalicznych baterii 1,5 V, 2700 mAh	około 2 lata (przy 100 włączeniach dziennie)
Zasięg	
▪ standardowe	0,13 - 0,19 m
▪ w systemie START/STOP	0,05 - 0,15 m
Zalecane ciśnienie wody	0,1 - 0,6 MPa
Przepływ	6 l/min. (inf. tech.)
Podłączenie wody	gwint G 1/2"

Specyfikacja dostawy

SLU 76N - nr. wyr. 03763
SLU 76NB - nr. wyr. 03766

korpus baterii z regulatorem temperatury, elektroniką z modułem Bluetooth i elektrozaworem, przewody giętkie, filtr z zaworem zwrotnym (2 szt.), zaślepka otworu po regulatorze temperatury, 4 szt. AA alkalicznych baterii 1,5 V, 2700 mAh z pojemnikiem (SLU 76NB)

Wyposażenie dodatkowe

SLZ 01Y	- nr. wyr. 05012	zasilacz 24 V DC do max. 10 szt. baterii umywalkowych
SLZ 01Z	- nr. wyr. 05011	zasilacz 24 V DC do max. 20 szt. baterii umywalkowych
SLZ 04Y	- nr. wyr. 05042	zasilacz 24 V DC na DIN listwy, do max. 10 szt. baterii umywalkowych
SLZ 04Z	- nr. wyr. 05041	zasilacz 24 V DC na DIN listwy, do max. 20 szt. baterii umywalkowych
SLZ 04X	- nr. wyr. 10049	zasilacz 24 V DC na DIN listwy, do max. 30 szt. baterii umywalkowych
SLZ 06	- nr. wyr. 05060	zasilacz 24 V DC do max. 1 szt. baterii umywalkowej
SLD 03	- nr. wyr. 07030	pilot regulacyjny do nastawienia parametrów
SLA 36	- nr. wyr. 06360	opakowanie 4 szt. baterii alkalicznych AA, 1,5 V, 2700 mAh (w typie z indexem B)
SLA 55A	- nr. wyr. 06550	oszczędny perlator 3,8 l/min
SLA 55B	- nr. wyr. 06551	oszczędny perlator 1,9 l/min
APLIKACJA SANELA CONTROL		można pobrać w App Store i Play Store