

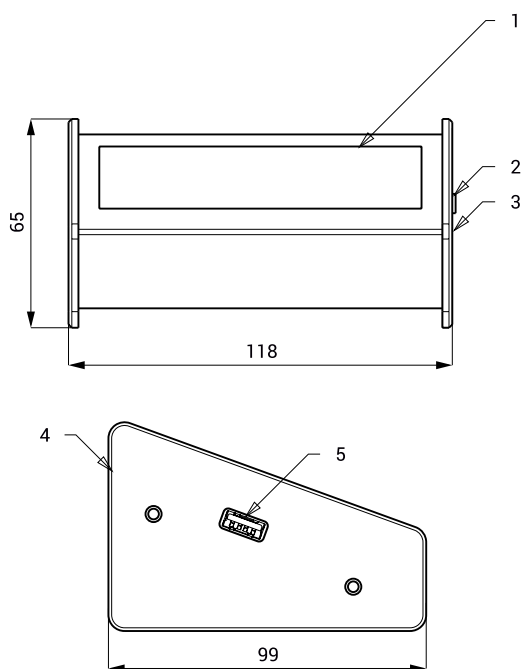


SLZA 30

Właściwości

- stacja programowania dla chipów RFID
 - służy do przesyłu informacji do pamięci układu i tworzy poszczególnych rodzajów żetonów
- 1) normalny żeton prysznicowy**
- możliwość zarejestrowania liczby jednostek, identyfikatora pracownika, daty
- 2) żeton korygujący**
- służy do ustawiania poszczególnych pryszniców (czas przełączania zaworu) na jednostkę, spłukiwanie higieniczne
- 3) żeton parowania**
- służy do pierwszego parowania stacji ładującej z prysznicami i opcjonalnie czytników kredytów SLZA 30C, SLZA 30CZ
- ekran dotykowy, czeskie menu
 - nie jest wymagane połączenie z komputerem
 - zasilanie przez micro USB
 - materiał AISI - 304
 - powierzchnia matowa

Rozmiary



- 1 - ekran dotykowy
- 2 - przycisk SLEEP
- 3 - miejsce na chip RFID
- 4 - micro USB do zasilania
- 5 - USB

Dane techniczne

Zasilanie

5 V / micro USB

Specyfikacja dostawy

SLZA 30 - nr. wyr. 89300

stacja programowania z wyświetlaczem, miejsce na chip RFID, przewód zasilający

Wyposażenie dodatkowe

SLZA 51 - nr. wyr. 88510

SLZA 51B - nr. wyr. 88511

SLZA 51R - nr. wyr. 88512

zestaw 50 chipów RFID do automatów, kolor żółty

zestaw 50 chipów RFID do automatów, kolor niebieski

zestaw 50 chipów RFID do automatów, kolor czerwony
(żetonu nie można logować)