

Automatyczne nierdzewne poidelki SLUN 43, SLUN 43S



SLUN 43

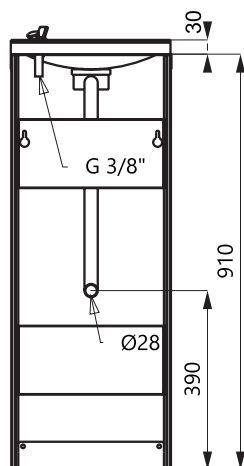
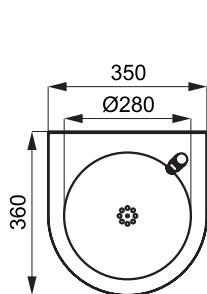


SLUN 43S

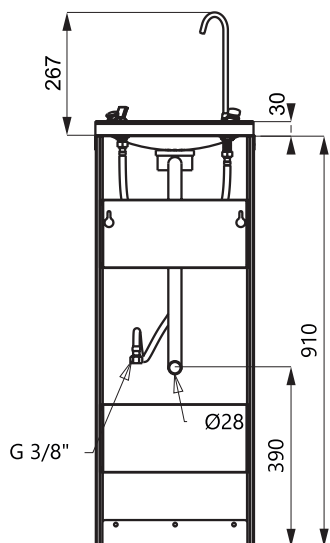
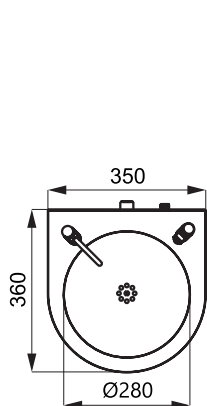
Właściwości

- nierdzewne poidelko z przyciskową baterią (SLUN 43)
- nierdzewne poidelko z przyciskową baterią i przyciskową armaturą do napełniania szklanek (SLUN 43S)
- montaż do ściany
- regulacja przepływu wody za pomocą zaworu kąтового
- wypełniona pianką poliuretanową (wyciszenie, zwiększenie odporności)
- materiał AISI 304 (1.4301)
- powierzchnia miski błyszcząca, obudowa matowa

Rozmiary



SLUN 43



SLUN 43S

Dane techniczne

Rozmiary

- SLUN 43 910 x 360 x 350 mm
- SLUN 43S 1177 x 360 x 350 mm

Waga

- SLUN 43 11,6 kg
- SLUN 43S 12,2 kg

Zalecane ciśnienie wody

0,1 - 0,6 MPa

Przepływ

1,4 l/min. (inf. tech.)

Podłączenie wody

gwint G 1/2"

Specyfikacja dostawy

- SLUN 43 - nr. wyr. 93430 nierdzewne poidelko, przyciskowa bateria, przyciskowa armatura do napełniania szklanek
SLUN 43S - nr. wyr. 83435 (SLUN 43S), syfon, uchwyty montażowe