

Piezo panele prysznicowe ze stali nierdzewnej SLSN 01P, SLSN 02P, SLSN 02PT



Właściwości

- przepływki higieniczne
- wandaloodporne
- przeznaczone do więzień
- piezo naścienne panele prysznicowe ze stali nierdzewnej
- wylewka prysznicowa z regulacją
- SLSN 01P przeznaczony do podłączenia zimnej wody lub wcześniej zmieszanej
- SLSN 02P przeznaczony do podłączenia wody ciepłej i zimnej, ręczna regulacja temperatury na mieszaczu
- SLSN 02PT przeznaczony do podłączenia wody ciepłej i zimnej, ręczna regulacja temperatury na mieszaczu termostatycznym
- zabezpieczenie przeciwpoparzeniowe (SLSN 02PT)
- reaguje na minimalny nacisk na piezo włącznik natychmiastowym włączeniem wody na wcześniej ustalony czas
- do wyłączenia dochodzi po wcześniej ustawionym czasie (możliwość regulowany w zakresie 10 sek - 310 sek), standardowo 120 sek
- dodatkowe naciśnięcie przycisku wyłącza wodę
- kontrola stanu baterii (w typie z indexem B)
- regulacji dokonujemy pilotem regulacyjnym SLD 04
- materiał AISI - 304
- powierzchnia matowa



SLSN 01P

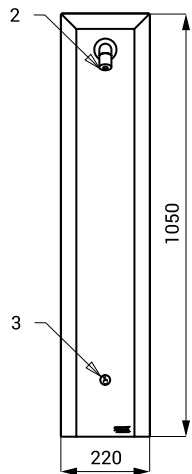


SLSN 02P

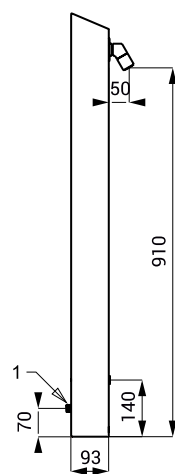


SLSN 02PT

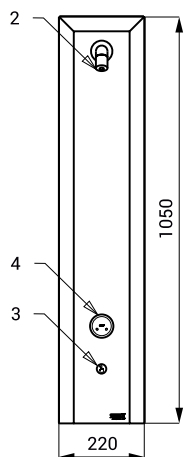
Rozmiary



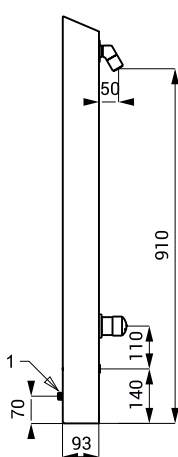
SLSN 01P



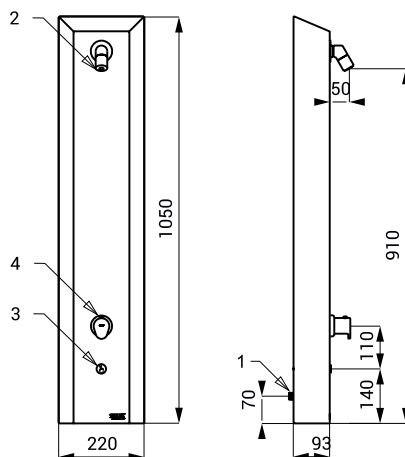
- 1 - dopływ wody (gwint G 1/2")
- 2 - wylewka prysznicowa
- 3 - piezo włącznik



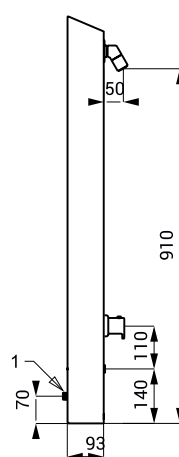
SLSN 02P



- 1 - dopływ wody (gwint G 1/2")
- 2 - wylewka prysznicowa
- 3 - piezo włącznik
- 4 - mieszacz



SLSN 02PT



- 1 - dopływ wody (gwint G 1/2")
- 2 - wylewka prysznicowa
- 3 - piezo włącznik
- 4 - mieszacz termostatyczny

Dane techniczne

Zasilanie

- SLSN 01P, SLSN 02P, SLSN 02PT 24 V DC
- SLSN 01PB, SLSN 02PB, SLSN 02PTB 6 V

Pobór prądu

- przy napięciu 24 V DC 7 W
- przy napięciu 6 V 3 W

Typ baterii

- 4 szt. AA alkalicznych baterii około 2 lata (przy 100 włączeniach dziennie)

Zalecane ciśnienie wody

0,1 - 0,6 MPa

Przepływ

9 l/min. (inf. tech.)

Podłączenie wody

gwint G 1/2"

Specyfikacja dostawy

- SLSN 01P - nr. wyr. 92018 panel prysznicowy z piezo elektroniką, elektrozawór (1 szt.), przewód giętkie,
- SLSN 01PB - nr. wyr. 92019 zawór kątowy z filtrem (1 szt.), 4 szt. AA alkalicznych baterii 1,5 V, 2700 mAh (SLSN 01PB)

- SLSN 02P - nr. wyr. 92028 panel prysznicowy z piezo elektroniką, elektrozawór (1 szt.), mieszacz, przewód giętkie,
- SLSN 02PB - nr. wyr. 92029 zawór kątowy z filtrem i z zaworem zwrotnym (2 szt.), 4 szt. AA alkalicznych baterii 1,5 V, 2700 mAh (SLSN 02PB)

- SLSN 02PT - nr. wyr. 82021 panel prysznicowy z piezo elektroniką, elektrozawór (1 szt.), mieszacz termostatyczny,
- SLSN 02PTB - nr. wyr. 82022 przewód giętkie, zawór kątowy z filtrem i z zaworem zwrotnym (2 szt.), 4 ks AA alkalicznych baterii 1,5 V, 2700 mAh (SLSN 02PTB)

Wyposażenie dodatkowe

- SLZ 01Y - nr. wyr. 05012 zasilacz 24 V DC do max. 5 szt. pryszniców
- SLZ 01Z - nr. wyr. 05011 zasilacz 24 V DC do max. 9 szt. pryszniców
- SLZ 04Y - nr. wyr. 05042 zasilacz 24 V DC na DIN listwy, do max. 5 szt. pryszniców
- SLZ 04Z - nr. wyr. 05041 zasilacz 24 V DC na DIN listwy, do max. 9 szt. pryszniców
- SLZ 04X - nr. wyr. 10049 zasilacz 24 V DC na DIN listwy, do max. 15 szt. pryszniców
- SLZ 06 - nr. wyr. 05060 zasilacz 24 V DC do max. 1 szt. prysznic
- SLD 04 - nr. wyr. 07040 pilot regulacyjny do nastawienia parametrów
- SLT 04 - nr. wyr. 09040 mieszacz termostatyczny 3/4", przepływ 28 l/min przy ciśnieniu 0,1 MPa
- SLT 05 - nr. wyr. 09050 mieszacz termostatyczny 1/2", przepływ 42 l/min przy ciśnieniu 0,1 MPa
- SLA 36 - nr. wyr. 06360 opakowanie 4 szt. baterii alkalicznych AA, 1,5 V, 2700 mAh (w typie z indexem B)