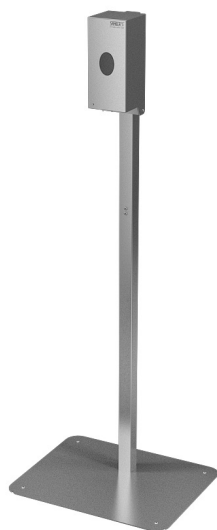


Automatyczny nierdzewny podajnik środków do dezynfekcji lub mydło w płynie lub żelu ze stojakiem SLZN 71ESB



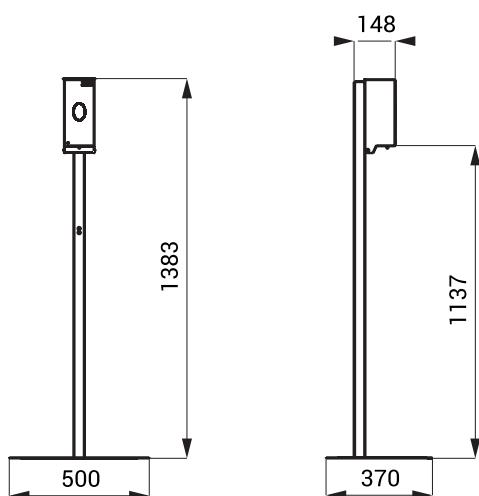
SLZN 71ESB

Właściwości



- automatyczny nierdzewny podajnik środków do dezynfekcji lub mydło w płynie lub żelu ze stojakiem
- reaguje na włożenie rąk w zasięg czujnika podaniem jednej dawki dezynfektora lub mydła
- wewnętrzny pojemnik plastikowy 0,85 l
- zamykany
- materiał AISI - 304
- powierzchnia matowa

Rozmiary



SLZN 71ESB

Dane techniczne

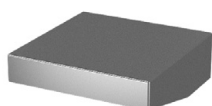
Rozmiary	1383 x 500 x 370 mm
Zasilanie	4, 5 V
Typ baterii	około 2 lata (przy 100 włączeniach dziennie)
3 szt. alkalicznych baterii C LR14 1,5 V	0,85 l
Pojemność	

Specyfikacja dostawy

SLZN 71ESB - nr. wyr. 85718 nierdzewny podajnik, stojak do montażu na podłodze, 3 szt. alkalicznych baterii C LR14 1,5 V

Wyposażenie dodatkowe

SLZN 61 - nr. wyr. 95610 tacka ociekowa (rozmiary: 108 x 108 x 35 mm)



SLZN 61

