

Automatyczne nierdzewne umywalki SLUN 71E, SLUN 72E, SLUN 72ET



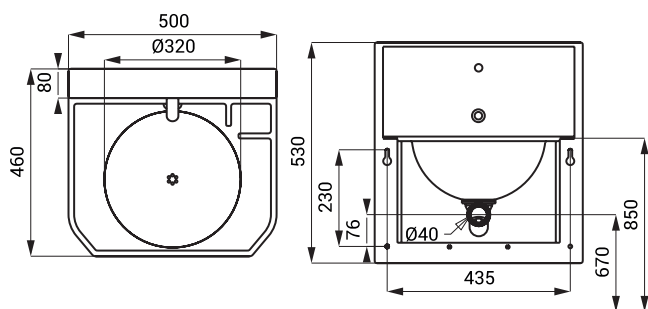
SLUN 71E

Właściwości



- oszczędny perlator, przepływ 6 l/min
- przepłukiwanie higieniczne
- wandaloodporne
- przeznaczona do więzień
- nierdzewna wisząca umywalka z zabudowaną elektroniką i specjalną wylewką bateryjną „anti-suicide” przeciw samouszkodzeniu
- SLUN 71E
 - przeznaczona do podłączenia zimnej wody lub wcześniej zmieszanej
- SLUN 72E
 - przeznaczona do podłączenia wody zimnej i ciepłej, temperaturę ustawiamy zaworami kątowymi
- SLUN 72ET
 - przeznaczona do podłączenia wody ciepłej i zimnej, ręczna regulacja temperatury na mieszaczu
- montaż przez otwór serwisowy
- reaguje na obecność ręki w zasięgu działania czujnika natychmiastowym włączeniem wody
- do wyłączenia wody dochodzi po wyjęciu rąk po wcześniej ustalonym czasie (możliwość regulacji w zakresie 0,25 - 7,75 sek.)
- funkcja bezpiecznego zamknięcia wypływu wody po 5 minutach nieprzerwanego wypływu
- kontrola stanu baterii (w typie z indexem B)
- możliwość przełączenia funkcji na START/STOP
- regulacji dokonujemy pilotem regulacyjnym SLD 03
- materiał AISI - 304
- powierzchnia matowa

Rozmiary



Dane techniczne

Zasilanie

- SLUN 71E, 72E, 72ET 24 V DC
- SLUN 71EB, 72EB, 72ETB 6 V

Pobór prądu

- przy napięciu 24 V DC 7 W
- przy napięciu 6 V 3 W

Typ baterii

- 4 szt. AA alkalicznych baterii 1,5 V, 2700 mAh

Zasięg

0,23 - 0,31 m

Zalecane ciśnienie wody

0,1 - 0,6 MPa

Przepływ

6 l/min. (inf. tech.)

Podłączenie wody

gwint G 1/2"

Specyfikacja dostawy

SLUN 71E - nr. wyr. 93711 nierdzewna umywalka z elektroniką i wylewką, elektrozawór (1 szt.), przewód giętkie,
SLUN 71EB - nr. wyr. 93712 zawór kątowy z filtrem (1 szt.), syfon, uchwyty montażowe, 4 szt. AA alkalicznych baterii 1,5 V, 2700 mAh (SLUN 71EB)

SLUN 72E - nr. wyr. 93721 nierdzewna umywalka z elektroniką i wylewką, elektrozawór, (1 szt.), trójnik, przewód giętkie,
SLUN 72EB - nr. wyr. 93722 zawór kątowy z filtrem i z zaworem zwrotnym (2 szt.), syfon, uchwyty montażowe, 4 szt. AA alkalicznych baterii 1,5 V, 2700 mAh (SLUN 72EB)

SLUN 72ET - nr. wyr. 93723 nierdzewna umywalka z elektroniką i wylewką, elektrozawór (1 szt.), mieszacz
SLUN 72ETB - nr. wyr. 93724 termostatyczny (1 szt.), przewód giętkie, zawór kątowy z filtrem i z zaworem zwrotnym (2 szt.), syfon, uchwyty montażowe, 4 szt. AA alkalicznych baterii 1,5 V, 2700 mAh (SLUN 72ETB)

Wyposażenie dodatkowe

SLZ 01Y	-	nr. wyr. 05012	zasilacz 24 V DC do max. 5 szt. umywalek
SLZ 01Z	-	nr. wyr. 05011	zasilacz 24 V DC do max. 9 szt. umywalek
SLZ 04Y	-	nr. wyr. 05041	zasilacz 24 V DC na DIN listwy, do max. 5 szt. umywalek
SLZ 04Z	-	nr. wyr. 05042	zasilacz 24 V DC na DIN listwy, do max. 9 szt. umywalek
SLZ 04X	-	nr. wyr. 10049	zasilacz 24 V DC na DIN listwy, do max. 15 szt. umywalek
SLZ 06	-	nr. wyr. 05060	zasilacz 24 V DC do max. 1 szt. umywalki
SLD 03	-	nr. wyr. 07030	pilot regulacyjny do nastawienia parametrów
SLA 36	-	nr. wyr. 06360	opakowanie 4 szt. baterii alkalicznych AA, 1,5 V, 2700 mAh (w typie z indexem B)
SLA 56A	-	nr. wyr. 06560	oszczędny perlator 3,8 l/min
SLA 56B	-	nr. wyr. 06561	oszczędny perlator 1,9 l/min