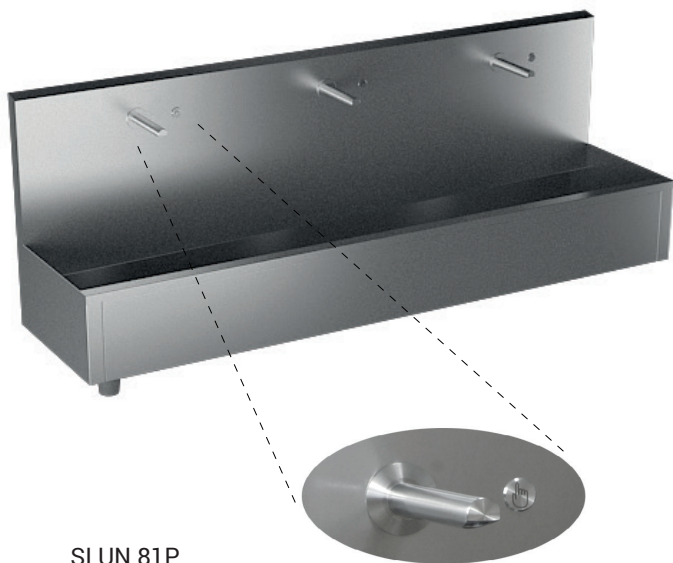


# Piezo nierdzewne zlewy SLUN 80P, SLUN 81P, SLUN 82P, SLUN 83P



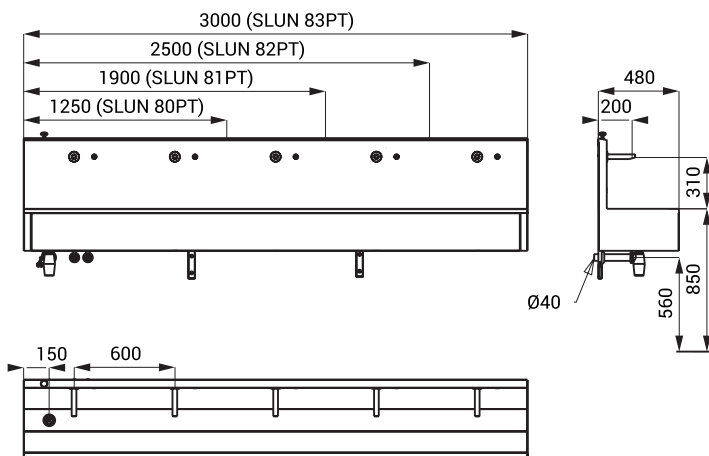
SLUN 81P

## Właściwości



- oszczędny perlator, przepływ 6 l/min
- przepłukiwanie higieniczne
- wandaloodporny
- przeznaczone do służby zdrowia
- nierdzewny wiszący zlew z zabudowaną piezo elektroniką
- nierdzewne wandaloodporne wylewki
- SLUN 80P, PT - długość 1250 mm (2 szt. elektronik)
- SLUN 81P, PT - długość 1900 mm (3 szt. elektronik, 1 szt. wspornika)
- SLUN 82P, PT - długość 2500 mm (4 szt. elektronik, 2 szt. wspornika)
- SLUN 83P, PT - długość 3000 mm (5 szt. elektronik, 2 szt. wspornika)
- reaguje na minimalny nacisk na piezo włącznik natychmiastowym włączeniem wody (możliwość regulowany w zakresie 2 - 62 sek.), standardowo 10 sek.
- dodatkowe naciśnięcie przycisku wyłącza wodę
- regulacji dokonujemy pilotem regulacyjnym SLD 04
- temperaturę ustawiamy zaworami kątowymi (w typie z indexem P) lub mieszaczem termostatycznym (w typie z indexem PT)
- możliwość zmiany długości zlewu na zamówienie
- materiał AISI - 304
- możliwość zmiany materiału na zamówienie AISI - 316L
- powierzchnia matowa

## Rozmiary



## Dane techniczne

<b>Zasilanie</b>	24 V DC
<b>Pobór prądu</b>	
▪ SLUN 80P, PT	14 W
▪ SLUN 81P, PT	20 W
▪ SLUN 82P, PT	27 W
▪ SLUN 83P, PT	33 W
<b>Zalecane ciśnienie wody</b>	0,1 - 0,6 MPa
<b>Przepływ</b>	6 l/min. (inf. tech.)
<b>Podłączenie wody</b>	gwint G 1/2"

## Specyfikacja dostawy

SLUN 80P - nr. wyr. 93804  
 SLUN 81P - nr. wyr. 93814  
 SLUN 82P - nr. wyr. 93824  
 SLUN 83P - nr. wyr. 93834  
 SLUN 80PT - nr. wyr. 93805  
 SLUN 81PT - nr. wyr. 93815  
 SLUN 82PT - nr. wyr. 93825  
 SLUN 83PT - nr. wyr. 93835

nierdzewny zlew, piezo elektronika, wylewka, elektrozawór (według ilości elektronik), przewód giętkie, zawór kątowy z filtrem (2 szt.), syfon, mieszacz termostatyczny (w typie z indexem PT) uchwyty montażowe, wspornik ze stali nierdzewnej (według długości zlewu)

## Wyposażenie dodatkowe

SLZ 01Y	- nr. wyr. 05012	zasilacz 24 V DC do max. 4 szt. baterii
SLZ 01Z	- nr. wyr. 05011	zasilacz 24 V DC do max. 8 szt. baterii
SLZ 04Y	- nr. wyr. 05042	zasilacz 24 V DC na DIN listwy, do max. 4 szt. baterii
SLZ 04Z	- nr. wyr. 05041	zasilacz 24 V DC na DIN listwy, do max. 8 szt. baterii
SLZ 04X	- nr. wyr. 10049	zasilacz 24 V DC na DIN listwy, do max. 14 szt. baterii
SLD 04	- nr. wyr. 07040	pilot regulacyjny do nastawienia parametrów
SLA 56A	- nr. wyr. 06560	oszczędny perlator 3,8 l/min
SLA 56B	- nr. wyr. 06561	oszczędny perlator 1,9 l/min