

# Automatyczne nierdzewne umywalki SLUN 75E, SLUN 76E, SLUN 76ET



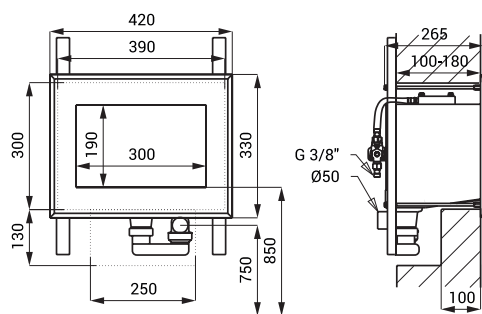
SLUN 75E

## Właściwości



- oszczędny perlator, przepływ 6 l/min
- przepłukiwanie higieniczne
- wandaloodporne
- przeznaczone do więzień
- nierdzewna wpuszczana umywalka z zabudowaną elektroniką
- SLUN 75E - przeznaczona do podłączenia zimnej wody lub wcześniej zmieszanej
- SLUN 76E - przeznaczona do podłączenia wody zimnej i ciepłej, temperaturę ustawiamy zaworami kątowymi
- SLUN 76ET - przeznaczona do podłączenia wody ciepłej i zimnej, ręczna regulacja temperatury na mieszaczu
- montaż za pomocą szpilek z drugiej strony ściany
- reaguje na obecność ręki w zasięgu działania czujnika natychmiastowym włączeniem wody
- do wyłączenia wody dochodzi po wyjęciu rąk po wcześniej ustalonym czasie (możliwość regulacji w zakresie 0,25 - 7,75 sek.)
- funkcja bezpiecznego zamknięcia wypływu wody po 5 minutach nieprzerwanego wypływu
- kontrola stanu baterii (w typie z indexem B)
- możliwość przełączenia funkcji na START/STOP
- regulacji dokonujemy pilotem regulacyjnym SLD 03
- materiał AISI - 304
- powierzchnia matowa

## Rozmiary



## Dane techniczne

### Zasilanie

- SLUN 75E, 76E, 76ET 24 V DC
- SLUN 75EB, 76EB, 76ETB 6 V

### Pobór prądu

- przy napięciu 24 V DC 7 W
- przy napięciu 6 V 3 W

### Typ baterii

- 4 szt. AA alkalicznych baterii 1,5 V, 2700 mAh

### Zalecane ciśnienie wody

około 2 lata (przy 100 włączeniach dziennie)

### Przepływ

0,1 - 0,6 MPa

### Podłączenie wody

12 l/min. (inf. tech.)  
gwint G 1/2"

## Specyfikacja dostawy

**SLUN 75E - nr. wyr. 93751** nierdzewna umywalka z automatycznym włączeniem wody, elektrozawór (1 szt.),

**SLUN 75EB - nr. wyr. 93752** przewód giętkie, zawór kątowy z filtrem (1 szt.), syfon, uchwyty montażowe, 4 szt. AA alkalicznych baterii 1,5 V, 2700 mAh (SLUN 75EB)

**SLUN 76E - nr. wyr. 93761** nierdzewna umywalka z automatycznym włączeniem wody, elektrozawór (1 szt.), trójnik,

**SLUN 76EB - nr. wyr. 93762** przewód giętkie, zawór kątowy z filtrem i z zaworem zwrotnym (1 szt.), syfon, uchwyty montażowe, 4 szt. AA alkalicznych baterii 1,5 V, 2700 mAh (SLUN 76EB)

**SLUN 76ET - nr. wyr. 93763** nierdzewna umywalka z automatycznym włączeniem wody, elektrozawór (1 szt.), mieszacz

**SLUN 76ETB - nr. wyr. 93764** termostatyczny (1 szt.), przewód giętkie, zawór kątowy z filtrem i z zaworem zwrotnym (1 szt.), syfon, uchwyty montażowe, 4 szt. AA alkalicznych baterii 1,5 V, 2700 mAh (SLUN 76ETB)

## Wyposażenie dodatkowe

|         |                  |  |
|---------|------------------|--|
| SLZ 01Y | - nr. wyr. 05012 | zasilacz 24 V DC do max. 5 szt. umywalek   |
| SLZ 01Z | - nr. wyr. 05011 | zasilacz 24 V DC do max. 9 szt. umywalek   |
| SLZ 04Y | - nr. wyr. 05041 | zasilacz 24 V DC na DIN listwy, do max. 5 szt. umywalek                          |
| SLZ 04Z | - nr. wyr. 05042 | zasilacz 24 V DC na DIN listwy, do max. 9 szt. umywalek                          |
| SLZ 04X | - nr. wyr. 10049 | zasilacz 24 V DC na DIN listwy, do max. 15 szt. umywalek                         |
| SLZ 06  | - nr. wyr. 05060 | zasilacz 24 V DC do max. 1 szt. umywalki   |
| SLD 03  | - nr. wyr. 07030 | pilot regulacyjny do nastawienia parametrów                                      |
| SLA 36  | - nr. wyr. 06360 | opakowanie 4 szt. baterii alkalicznych AA, 1,5 V, 2700 mAh (w typie z indexem B) |