

Nierdzewna umywalka SLUN 22M



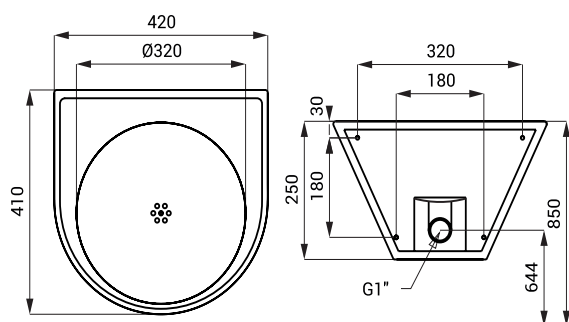
SLUN 22M

Właściwości



- wandaloodporna
- przeznaczona do więzień
- nierdzewna wisząca umywalka
- montaż przez śruby montażowe (M10, długość 190 mm) z drugiej strony ściany
- bez otworu pod baterie
- wypełniona pianką poliuretanową (wyciszenie, zwiększenie odporności)
- materiał AISI - 304
- powierzchnia matowa

Rozmiary



Specyfikacja dostawy

SLUN 22M - nr. wyr. 83226

nierdzewna umywalka stożkowa, rura odpływowa ze stali nierdzewnej i śruby montażowe