

Automatyczna bateria z mieszaczem SLU 15



SANELA
we make water cool®

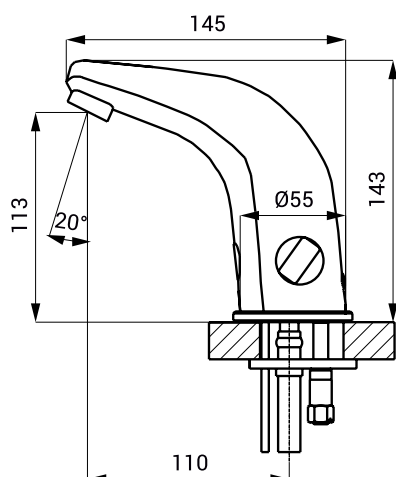


Właściwości



- produkt zawiera sterowanie przez Bluetooth (płatna aplikacja Sanela Control dostępna do pobrania)
- oszczędny perlator, przepływ 6 l/min
- przepłukiwanie higieniczne
- bateria do podłączenia ciepłej i zimnej wody, regulacja temperatury za pomocą regulatora
- reaguje na obecność ręki w zasięgu działania czujnika natychmiastowym włączeniem wody
- do wyłączenia wody dochodzi po wyjęciu rąk po wcześniej ustalonym czasie (możliwość regulacji w zakresie 0,25 - 7,75 sek.)
- funkcja bezpiecznego zamknięcia wypływu wody po 5 minutach nieprzerwanego wypływu
- kontrola stanu baterii (w typie z indexem B)
- możliwość przełączenia funkcji na START/STOP
- ustawianie parametrów i komunikacja z elektroniką za pomocą aplikacji sterującej Sanela (Bluetooth) lub pilota SLD 03

Rozmiary



Dane techniczne

Rozmiary	145 x 143 mm
Waga	
▪ SLU 15	2,36 kg
▪ SLU 15B	2,46 kg
Zasilanie	
▪ SLU 15	24 V DC
▪ SLU 15B	6 V
Pobór prądu	
▪ przy napięciu 24 V DC	13 W
▪ przy napięciu 6 V	5 W
Żywotność baterii	
▪ 4 szt. AA alkalicznych baterii 1,5 V, 2700 mAh	około 2 lata (przy 100 włączeniach dziennie)
Zasięg	
▪ standardowe	0,13 - 0,19 m
▪ w systemie START/STOP	0,05 - 0,15 m
Zalecane ciśnienie wody	0,1 - 0,6 MPa
Przepływ	6 l/min. (inf. tech.)
Podłączenie wody	gwint G 1/2"

Specyfikacja dostawy

- SLU 15 - nr. wyr. 03150 korpus baterii z regulatorem temperatury z modułem Bluetooth, elektrozwór (2 szt.),
SLU 15B - nr. wyr. 03155 przewód giętki, zawór kątowy z filtrem i z zaworem zwrotnym (2 szt.), 4 szt. AA alkalicznych baterii 1,5 V, 2700 mAh z pojemnikiem (SLU 15B)

Wyposażenie dodatkowe

- SLZ 01Y - nr. wyr. 05012 zasilacz 24 V DC do max. 2 szt. baterii umywalkowych
SLZ 01Z - nr. wyr. 05011 zasilacz 24 V DC do max. 4 szt. baterii umywalkowych
SLZ 04Y - nr. wyr. 05042 zasilacz 24 V DC na DIN listwy, do max. 2 szt. baterii umywalkowych
SLZ 04Z - nr. wyr. 05041 zasilacz 24 V DC na DIN listwy, do max. 4 szt. baterii umywalkowych
SLZ 04X - nr. wyr. 10049 zasilacz 24 V DC na DIN listwy, do max. 7 szt. baterii umywalkowych
SLD 03 - nr. wyr. 07030 pilot regulacyjny do nastawienia parametrów
SLA 36 - nr. wyr. 06360 opakowanie 4 szt. baterii alkalicznych AA, 1,5 V, 2700 mAh (w typie z indexem B)
SLA 55A - nr. wyr. 06550 oszczędny perlator 3,8 l/min
SLA 55B - nr. wyr. 06551 oszczędny perlator 1,9 l/min
APLIKACJA SANELA CONTROL - płatna aplikacja Sanela Control dostępna do pobrania w App Store i Google Play

Automatyczne baterie umywalkowe