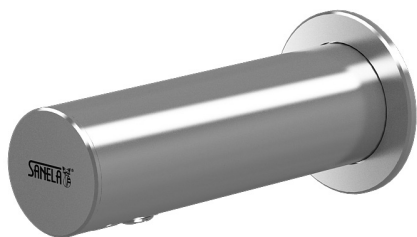


Automatyczne nierdzewne centralne naścienne podajniki mydła SLZN 83ER2 - 83ER6

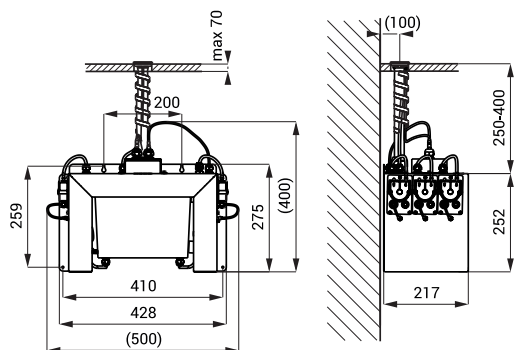
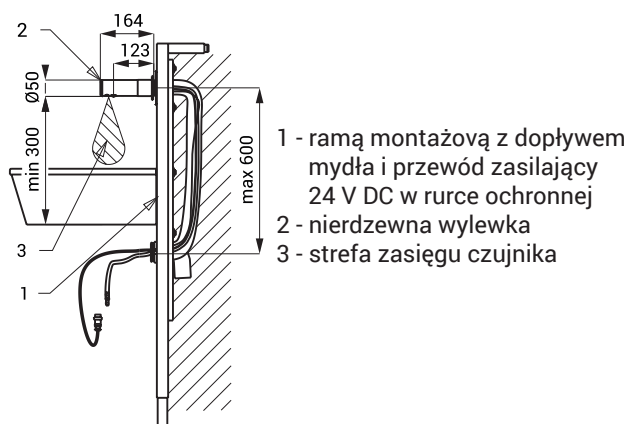


SLZN 83E

Właściwości

- prosty sposób uzupełniania mydła
- ekonomiczny podajnik mydła
- reaguje na obecność rąk w zasięgu działania czujnika natychmiastowym podaniem jednej dawki mydła (czas podawania mydła do nastawienia w zakresie od 1,3 - 13 sek.), standardowo 2,6 sek.
- 2 - 6 szt. baterii z centralnym podajnikiem mydła
- przeznaczona do sektora publicznego, pojemnik na mydło 6 l
- regulacji dokonujemy pilotem regulacyjnym SLD 03
- razem z ramą montażową SLR 24

Schemat montażowy



Dane techniczne

Zasilanie	230 V AC
Pobór prądu	
SLZN 83ER2	5 W
SLZN 83ER3	7 W
SLZN 83ER4	9 W
SLZN 83ER5	12 W
SLZN 83ER6	14 W
Zasięg	0,11 - 0,15 m
Zalecana gęstość mydła	10 mPa*s - 5000 mPa*s
(zakazane używanie chemicznych rozpuszczalników i środków dezynfekcji)	

rama montażowa SLR 24



centralny podajnik mydła z zbiornikiem mydła 6 l

Specyfikacja dostawy

SLZN 83ER2 - nr. wyr. 85812	nierdzewna wylewka z elektroniką (2 szt.), centralny podajnik mydła z pojedynczymi pompami perystaltycznymi i zbiornikiem mydła 6 l, uchwyt montażowy, przewód giętkie i przewody w ochronnej rurce 80 cm, zasilacz SLZ 01Y, rama montażowa SLR 24 (2 szt.), pilot regulacyjny SLD 03
SLZN 83ER3 - nr. wyr. 85813	nierdzewna wylewka z elektroniką (3 szt.), centralny podajnik mydła z pojedynczymi pompami perystaltycznymi i zbiornikiem mydła 6 l, uchwyt montażowy, przewód giętkie i przewody w ochronnej rurce 80 cm, zasilacz SLZ 01Y, rama montażowa SLR 24 (3 szt.), pilot regulacyjny SLD 03
SLZN 83ER4 - nr. wyr. 85814	nierdzewna wylewka z elektroniką (4 szt.), centralny podajnik mydła z pojedynczymi pompami perystaltycznymi i zbiornikiem mydła 6 l, uchwyt montażowy, przewód giętkie i przewody w ochronnej rurce 80 cm, zasilacz SLZ 01Y, rama montażowa SLR 24 (4 szt.), pilot regulacyjny SLD 03
SLZN 83ER5 - nr. wyr. 85815	nierdzewna wylewka z elektroniką (5 szt.), centralny podajnik mydła z pojedynczymi pompami perystaltycznymi i zbiornikiem mydła 6 l, uchwyt montażowy, przewód giętkie i przewody w ochronnej rurce 80 cm, zasilacz SLZ 01Y, rama montażowa SLR 24 (5 szt.), pilot regulacyjny SLD 03
SLZN 83ER6 - nr. wyr. 85816	nierdzewna wylewka z elektroniką (6 szt.), centralny podajnik mydła z pojedynczymi pompami perystaltycznymi i zbiornikiem mydła 6 l, uchwytová deska, przewód giętkie i przewody w ochronnej rurce 80 cm, zasilacz SLZ 01Y, rama montażowa SLR 24 (6 szt.), pilot regulacyjny SLD 03