

Nierdzewny pisuar SLPN 07



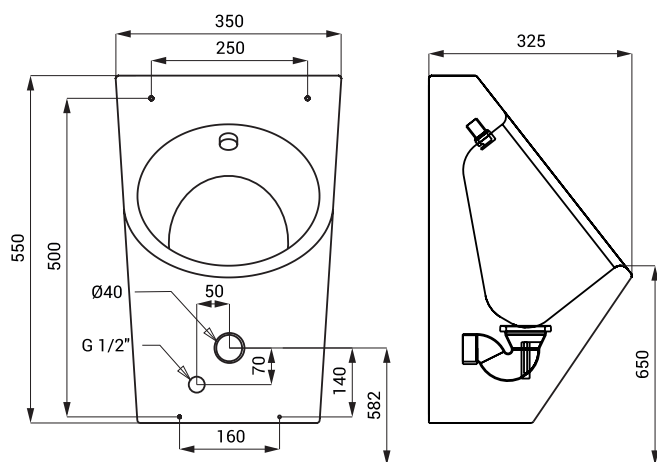
SLPN 07

Właściwości



- wandaloodporny
- przeznaczony do więzień
- nierdzewny wiszący pisuar z głowicą sflukującą
- montaż przez otwór serwisowy i specjalne śruby
- materiał AISI 304 (1.4301)
- powierzchnia matowa

Rozmiary



* dla wysokości przedniej krawędzi pisuaru 650 mm nad ziemią

Dane techniczne

Rozmiary	550 x 350 x 325 mm
Waga	7,9 kg
Podłączenie wody	gwint G 1/2"

Specyfikacja dostawy

SLPN 07 - nr. wyr. 91070 nierdzewny pisuar z głowicą sflukującą, przewód giętki, zawór kątowy z filtrem, uchwyty montażowe, syfon

Wyposażenie dodatkowe

SLR 10 - nr. wyr. 08100 rama przeznaczona do pisuarów ze stali nierdzewnej ze sfluczką w pisuarze lub zlewo zmywaków ze stali nierdzewnej