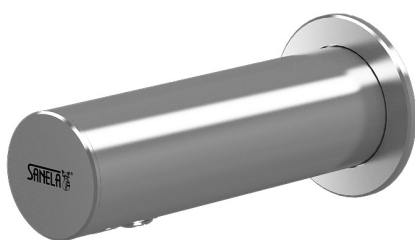


# Automatyczne nierdzewne centralne naścienne podajniki mydła SLZN 83E2 - 83E6

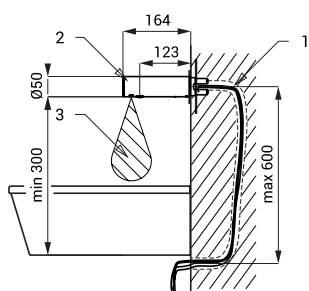


SLZN 83E

## Właściwości

- prosty sposób uzupełniania mydła
- ekonomiczny podajnik mydła
- reaguje na obecność rąk w zasięgu działania czujnika natychmiastowym podaniem jednej dawki mydła (czas podawania mydła do nastawienia w zakresie od 1,3 - 13 sek.), standardowo 2,6 sek.
- 2 - 6 szt. baterii z centralnym podajnikiem mydła
- przeznaczona do sektora publicznego, pojemnik na mydło 6 l
- regulacji dokonujemy pilotem regulacyjnym SLD 03

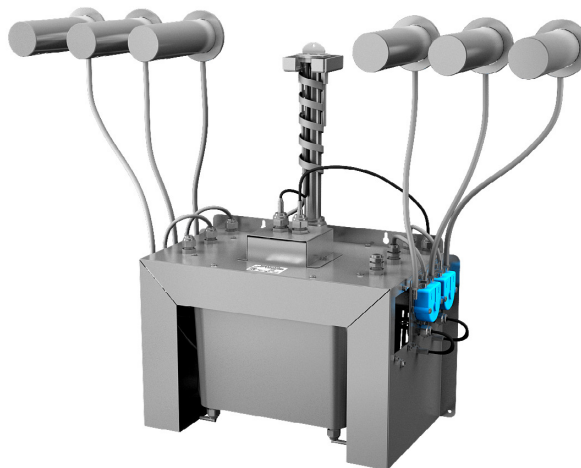
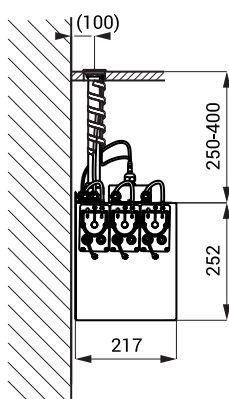
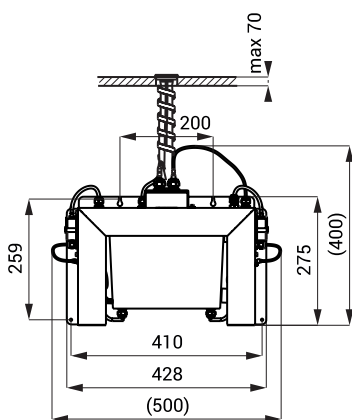
## Schemat montażowy



- 1 - dopływ mydła i przewód zasilający 24 V DC w rurce ochronnej  
2 - nierdzewna wylewka z elektroniką  
3 - strefa zasięgu czujnika

## Dane techniczne

<b>Zasilanie</b>	230 V AC
<b>Pobór prądu</b>	
SLZN 83E2	5 W
SLZN 83E3	7 W
SLZN 83E4	9 W
SLZN 83E5	12 W
SLZN 83E6	14 W
<b>Zasięg</b>	0,11 - 0,15 m
<b>Zalecana gęstość mydła</b>	10 mPa*s - 5000 mPa*s
(zakazane używanie chemicznych rozpuszczalników i środków dezynfekcji)	



## Specyfikacja dostawy

- SLZN 83E2 - nr. wyr. 85832** nierdzewna wylewka z elektroniką (2 szt.), centralny podajnik mydła z pojedynczymi pompami perystaltycznymi i zbiornikiem mydła 6 l, uchwyt montażowy, przewód giętkie i przewody v ochronnej rurce 80 cm, zasilacz SLZ 01Y, pilot regulacyjny SLD 03
- SLZN 83E3 - nr. wyr. 85833** nierdzewna wylewka z elektroniką (3 szt.), centralny podajnik mydła z pojedynczymi pompami perystaltycznymi i zbiornikiem mydła 6 l, uchwytová deska, przewód giętkie i przewody v ochronnej rurce 80 cm, zasilacz SLZ 01Y, pilot regulacyjny SLD 03
- SLZN 83E4 - nr. wyr. 85834** nierdzewna wylewka z elektroniką (4 szt.), centralny podajnik mydła z pojedynczymi pompami perystaltycznymi i zbiornikiem mydła 6 l, uchwyt montażowy, przewód giętkie i przewody v ochronnej rurce 80 cm, zasilacz SLZ 01Y, pilot regulacyjny SLD 03
- SLZN 83E5 - nr. wyr. 85835** nierdzewna wylewka z elektroniką (5 szt.), centralny podajnik mydła z pojedynczymi pompami perystaltycznymi i zbiornikiem mydła 6 l, uchwyt montażowy, przewód giętkie i przewody v ochronnej rurce 80 cm, zasilacz SLZ 01Y, pilot regulacyjny SLD 03
- SLZN 83E6 - nr. wyr. 85836** nierdzewna wylewka z elektroniką (6 szt.), centralny podajnik mydła z pojedynczymi pompami perystaltycznymi i zbiornikiem mydła 6 l, uchwyt montażowy, przewód giętkie i przewody v ochronnej rurce 80 cm, zasilacz SLZ 01Y, pilot regulacyjny SLD 03