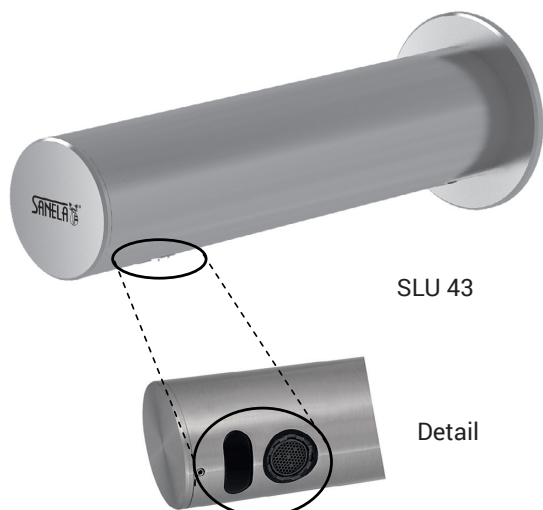


# Automatyczna naścienna bateria umywalkowa ze stali nierdzewnej SLU 43

**SANELA**   
we make water cool®

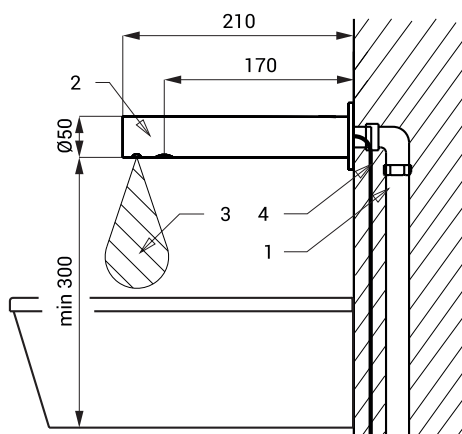


## Właściwości



- oszczędny perlator, przepływ 6 l/min
- przepłukiwanie higieniczne
- technologia bezołowiowa
- przeznaczony do dołączenia jednej wody ciepłej lub wcześniej zmieszanej
- reaguje na obecność ręki w zasięgu działania czujnika natychmiastowym włączeniem wody
- do wyłączenia wody dochodzi po wyjęciu rąk po wcześniej ustalonym czasie (możliwość regulacji w zakresie 0,25 - 7,75 sek.)
- funkcja bezpiecznego zamknięcia wypływu wody po 5 minutach nieprzerwanego wypływu
- kontrola stanu baterii (w typie z indexem B)
- możliwość przełączenia funkcji na START/STOP
- regulacji dokonujemy pilotem regulacyjnym SLD 03

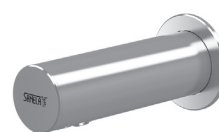
## Schemat montażowy



- 1 - przyłącze wodne
- 2 - wylewka z elektroniką
- 3 - strefa zasięgu czujnika
- 4 - przewód zasilający (SLU 43)

## Dane techniczne

<b>Zasilanie</b>	
▪ SLU 43	24 V DC
▪ SLU 43B	6 V
<b>Pobór prądu</b>	
▪ przy napięci 24 V DC	3 W
▪ przy napięci 6 V	3 W
<b>Typ baterii</b>	
▪ 4 szt. AA alkalicznych baterii 1,5 V, 2700 mAh	około 2 lata (przy 100 włączeniach dziennie)
<b>Zasięg</b>	
▪ standardowe	0,11 - 0,15 m
▪ w systemie START/STOP	0,05 - 0,15 m
<b>Zalecane ciśnienie wody</b>	0,1 - 0,6 MPa
<b>Przepływ</b>	6 l/min. (inf. tech.)
<b>Podłączenie wody</b>	gwint G 1/2"



SLZN 83E - automatyczny naścienny podajnik mydła

## Specyfikacja dostawy

- SLU 43 - nr. wyr. 03430 wylewka z elektroniką i elektrozwor, 4 szt. AA alkalicznych baterii 1,5 V, 2700 mAh
- SLU 43B - nr. wyr. 03435 (SLU 43B)

Automatyczne baterie umywalkowe

## Wyposażenie dodatkowe

- SLZ 01Y - nr. wyr. 05012 zasilacz 24 V DC do max. 10 szt. baterii umywalkowych
- SLZ 01Z - nr. wyr. 05011 zasilacz 24 V DC do max. 20 szt. baterii umywalkowych
- SLZ 04Y - nr. wyr. 05042 zasilacz 24 V DC na DIN listwy, do max. 10 szt. baterii umywalkowych
- SLZ 04Z - nr. wyr. 05041 zasilacz 24 V DC na DIN listwy, do max. 20 szt. baterii umywalkowych
- SLZ 04X - nr. wyr. 10049 zasilacz 24 V DC na DIN listwy, do max. 30 szt. baterii umywalkowych
- SLD 03 - nr. wyr. 07030 pilot regulacyjny do nastawienia parametrów
- SLT 04 - nr. wyr. 09040 mieszacz termostatyczny 3/4", przepływ 28 l/min przy ciśnieniu 0,1 MPa
- SLT 05 - nr. wyr. 09050 mieszacz termostatyczny 1/2", przepływ 42 l/min przy ciśnieniu 0,1 MPa
- SLR 24 - nr. wyr. 08240 rama montażowa do podajnika mydła SLZN 83E
- SLA 36 - nr. wyr. 06360 opakowanie 4 szt. baterii alkalicznych AA, 1,5 V, 2700 mAh (w typie z indexem B)
- SLA 56A - nr. wyr. 06560 oszczędny perlator 3,8 l/min
- SLA 56B - nr. wyr. 06561 oszczędny perlator 1,9 l/min
- SLZN 83E - nr. wyr. 85830 automatyczny naścienny podajnik mydła
- SLZN 83E2 - nr. wyr. 85832 automatyczny naścienny podajnik mydła (2 szt.)
- SLZN 83E3 - nr. wyr. 85833 automatyczny naścienny podajnik mydła (3 szt.)
- SLZN 83E4 - nr. wyr. 85834 automatyczny naścienny podajnik mydła (4 szt.)
- SLZN 83E5 - nr. wyr. 85835 automatyczny naścienny podajnik mydła (5 szt.)
- SLZN 83E6 - nr. wyr. 85836 automatyczny naścienny podajnik mydła (6 szt.)
- SLZN 83ER - nr. wyr. 85838 automatyczny naścienny podajnik mydła z ramą montażową SLR 24
- SLZN 83ER2 - nr. wyr. 85812 automatyczny naścienny podajnik mydła z ramą montażową SLR 24 (2 szt.)
- SLZN 83ER3 - nr. wyr. 85813 automatyczny naścienny podajnik mydła z ramą montażową SLR 24 (3 szt.)
- SLZN 83ER4 - nr. wyr. 85814 automatyczny naścienny podajnik mydła z ramą montażową SLR 24 (4 szt.)
- SLZN 83ER5 - nr. wyr. 85815 automatyczny naścienny podajnik mydła z ramą montażową SLR 24 (5 szt.)
- SLZN 83ER6 - nr. wyr. 85816 automatyczny naścienny podajnik mydła z ramą montażową SLR 24 (6 szt.)