



Centrální dávkovač mýdla, automatická stojánková nerezová stojánková baterie (2 ks) pro jednu vodu, nádržka na mýdlo 6 l, 230 V AC - SLU 45M2  
Central soap dispenser, automatic washbasin tap (2 pcs.) for cold or premixed water, 6 l soap canister, 230 V AC - SLU 45M2

Centrální dávkovač mýdla, automatická stojánková nerezová stojánková baterie (3 ks) pro jednu vodu, nádržka na mýdlo 6 l, 230 V AC - SLU 45M3  
Central soap dispenser, automatic washbasin tap (3 pcs.) for cold or premixed water, 6 l soap canister, 230 V AC - SLU 45M3

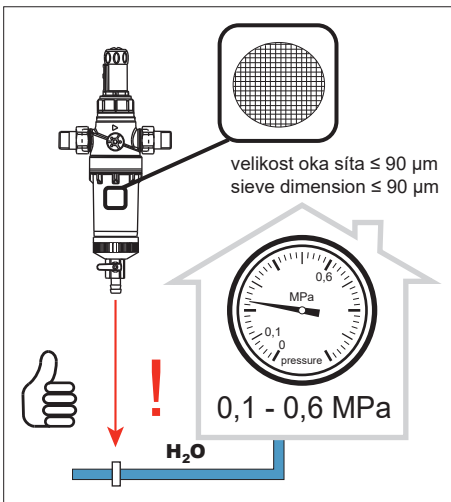
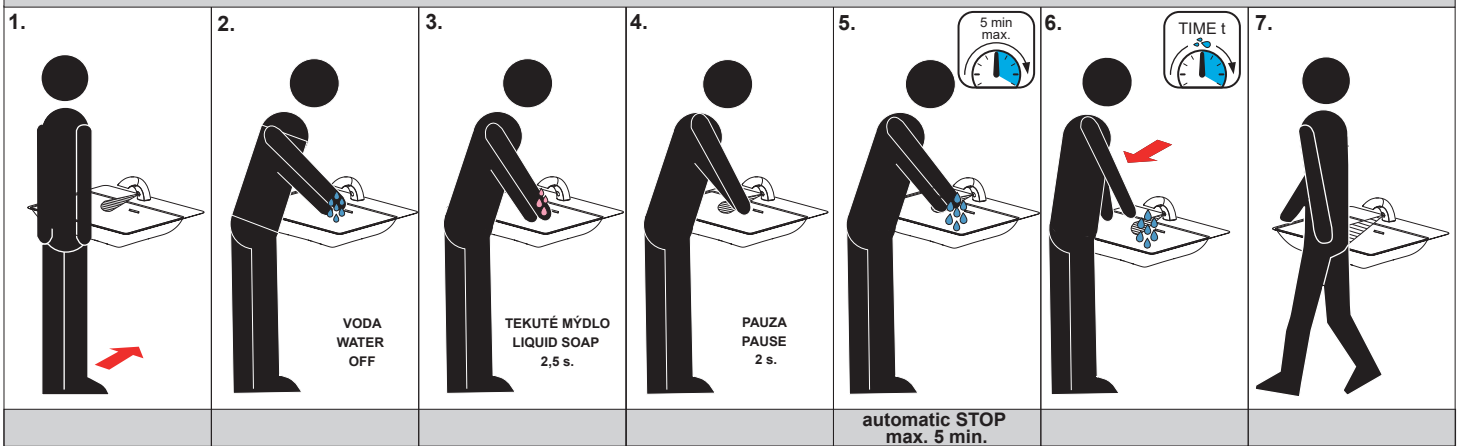
Centrální dávkovač mýdla, automatická stojánková nerezová stojánková baterie (4 ks) pro jednu vodu, nádržka na mýdlo 6 l, 230 V AC - SLU 45M4  
Central soap dispenser, automatic washbasin tap (4 pcs.) for cold or premixed water, 6 l soap canister, 230 V AC - SLU 45M4

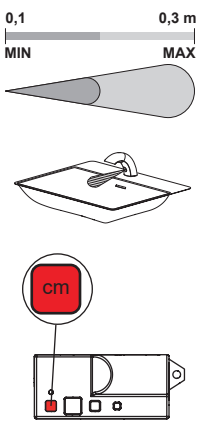
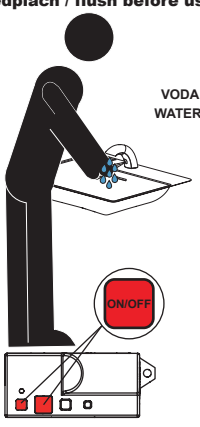
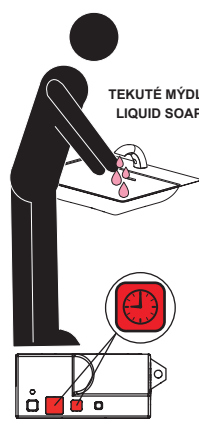

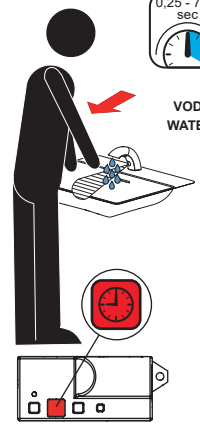
Centrální dávkovač mýdla, automatická stojánková nerezová stojánková baterie (5 ks) pro jednu vodu, nádržka na mýdlo 6 l, 230 V AC - SLU 45M5  
Central soap dispenser, automatic washbasin tap (5 pcs.) for cold or premixed water, 6 l soap canister, 230 V AC - SLU 45M5

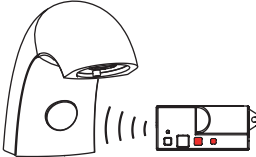
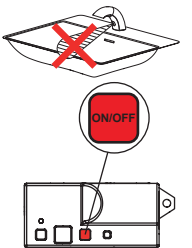
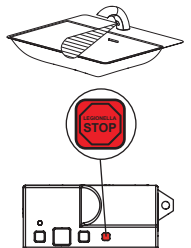
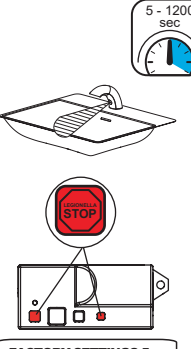
Centrální dávkovač mýdla, automatická stojánková nerezová stojánková baterie (6 ks) pro jednu vodu, nádržka na mýdlo 6 l, 230 V AC - SLU 45M6  
Central soap dispenser, automatic washbasin tap (6 pcs.) for cold or premixed water, 6 l soap canister, 230 V AC - SLU 45M6

(CS) Návod na použití	(RU) Инструкция по эксплуатации	(RO) Instrucțiuni de utilizare	(NL) Gebruiksaanwijzing
(SK) Návod na použitie	(DE) Gebrauchsanleitung	(ES) Instrucciones de uso	(LT) Naudojimosi instrukcija
(EN) Instructions for use	(PL) Instrukcja użytkowania	(FR) Mode d'emploi	(HU) Használati útmutató


(CS) STANDARDNÍ funkce	(RU) СТАНДАРТНАЯ программа	(RO) Funcționare în regim STANDARD	(NL) Standaard functies
(SK) Funkcia	(DE) Funktion	(ES) Función estándar	(LT) STANDARTINĖ programa
(EN) Function	(PL) Funkcja	(FR) Fonction	(HU) Működés



<b>1.</b>  <p style="text-align: center;">AUTOMATIC</p> <p style="text-align: center;">SLD 03: 0,1 - 0,3 m</p>	<b>2. předplach / flush before use</b>  <p style="text-align: center;">VODA WATER</p> <p style="text-align: center;">FACTORY SETTINGS OFF</p> <p style="text-align: center;">SLD 03: ON (1 s.) / OFF</p>	<b>3.</b>  <p style="text-align: center;">TEKUTÉ MÝDLO LIQUID SOAP</p> <p style="text-align: center;">FACTORY SETTINGS 2,5 s.</p> <p style="text-align: center;">SLD 03: 0,5 - 5 s. / 0,2 ml - 3 ml</p>	<b>4.</b>  <p style="text-align: center;">PAUZA PAUSE</p> <p style="text-align: center;">FACTORY SETTINGS 2 s.</p> <p style="text-align: center;">SLD 03: 0,5 - 15,5 s.</p>	<b>5.</b>  <p style="text-align: center;">0,25 - 7,75 sec</p> <p style="text-align: center;">VODA WATER</p> <p style="text-align: center;">FACTORY SETTINGS 0,25 s.</p> <p style="text-align: center;">SLD 03: 0,25 - 7,75 s.</p>
--	--	---	--	---

<b>6.</b> <b>ZAPNUTÍ A VYPNUTÍ DOPLNĚNÍ MÝDLA</b> <b>SWITCH ON AND SWITCH OFF REPLENISH SOAP</b>  <p style="text-align: center;">SLD 03: 300 s.</p>	<b>7.</b>  <p style="text-align: center;">SLD 03: ON / OFF</p>	<b>8. INTERVAL HYGIENICKÉHO PROPLACHU</b> <b>HYGIENIC FLUSH INTERVAL</b>  <p style="text-align: center;">FACTORY SETTINGS OFF</p> <p style="text-align: center;">SLD 03: OFF / 6 / 8 / 12 / 24 / 72 / 168 h</p>	<b>9. DÉLKA HYGIENICKÉHO PROPLACHU</b> <b>HYGIENIC FLUSH DURATION</b>  <p style="text-align: center;">5 - 1200 sec</p> <p style="text-align: center;">FACTORY SETTINGS 5 s.</p> <p style="text-align: center;">SLD 03: 5 - 1200 s</p>
--	---	---	---


**STANDARD ◀▶ START / STOP**



STANDARD

1.

Stiskni 1 s.  
Press 1 s.

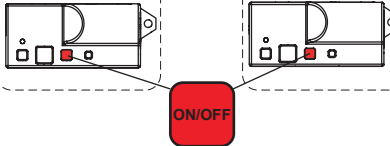


START / STOP

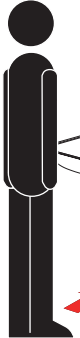
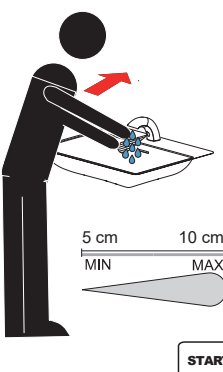
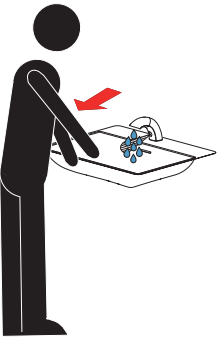
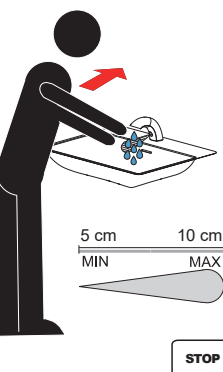
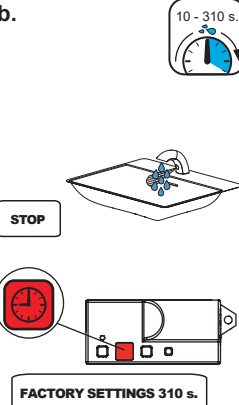
2.

Stiskni 1 s.  
Press 1 s.

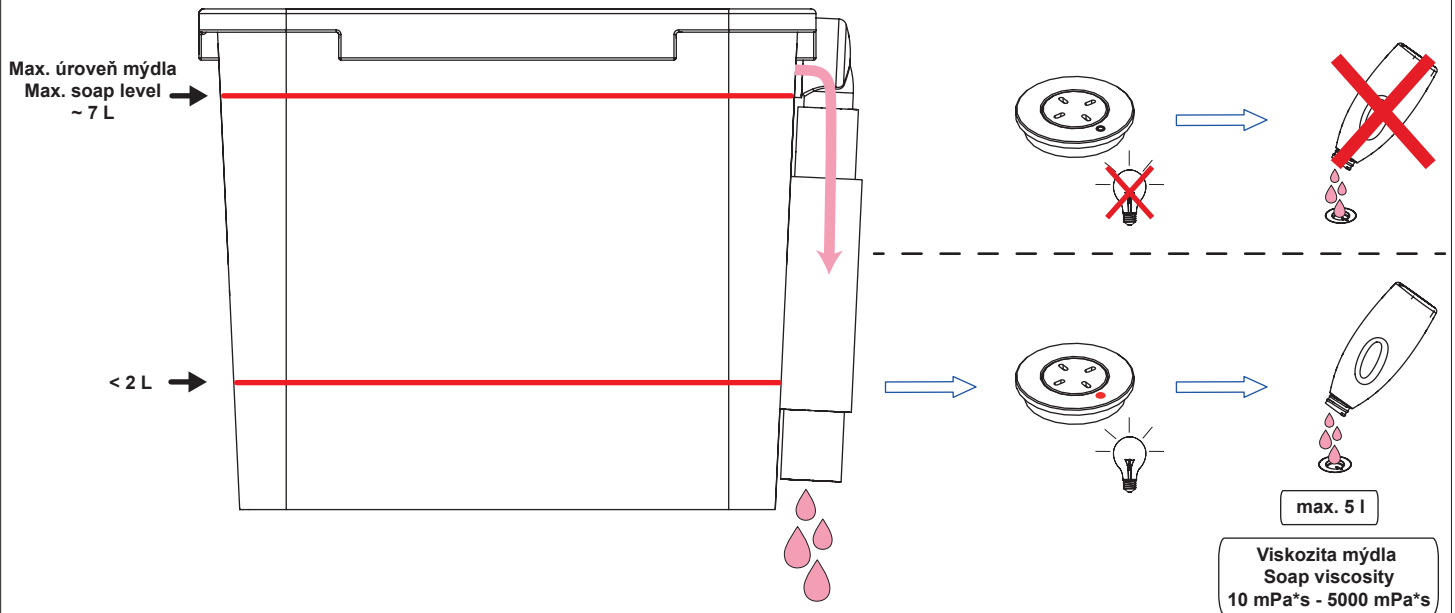
max. 5 s.



**START / STOP (jen voda / only water)**

<b>1.</b> 	<b>2.</b>  <p style="text-align: center;">5 cm    10 cm MIN    MAX</p> <p style="text-align: center;">START</p>	<b>3.</b> 	<b>4 a.</b>  <p style="text-align: center;">5 cm    10 cm MIN    MAX</p> <p style="text-align: center;">STOP</p>	<b>4 b.</b>  <p style="text-align: center;">10 - 310 s.</p> <p style="text-align: center;">STOP</p> <p style="text-align: center;">FACTORY SETTINGS 310 s.</p>
--	---	--	---	--

INDIKACE VÝŠKY MÝDLA  
SOAP LEVEL INDICATION



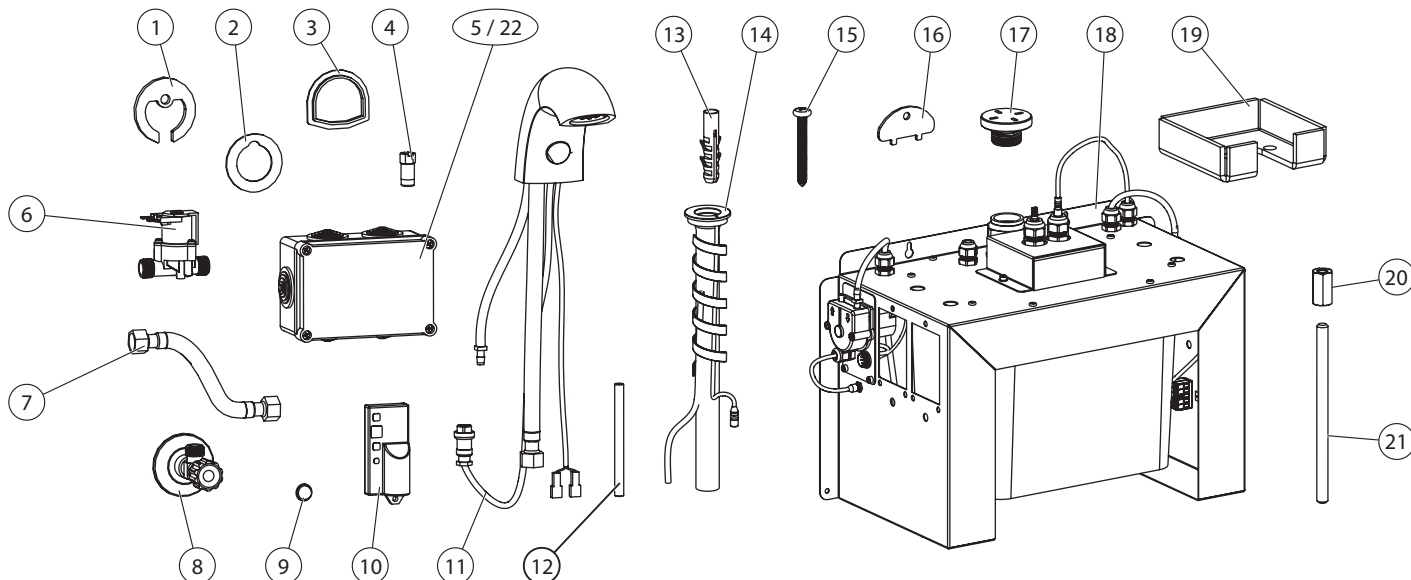
(CS) Montážní návod (RU) Инструкция по монтажу (RO) Instrucțiuni de montaj (NL) Montage instructie  
 (SK) Montážny návod (DE) Montageanleitung (ES) Manual de instrucciones (LT) Montavimo instrukcija  
 (EN) Mounting instructions (PL) Instrukcja montażu (FR) Notice de montage (HU) Szerelési útmutató

(CS) Specifikace dodávky (RU) Спецификация поставки (RO) Componente livrate (NL) Leveringsomvang  
 (SK) Špecifikácia dodávky (DE) Lieferumfang (ES) Especificación de suministro (LT) Tiekimo specifikacija  
 (EN) Supplied equipment (PL) Specyfikacja dostawy (FR) Equipements fournis (HU) Tartozékok

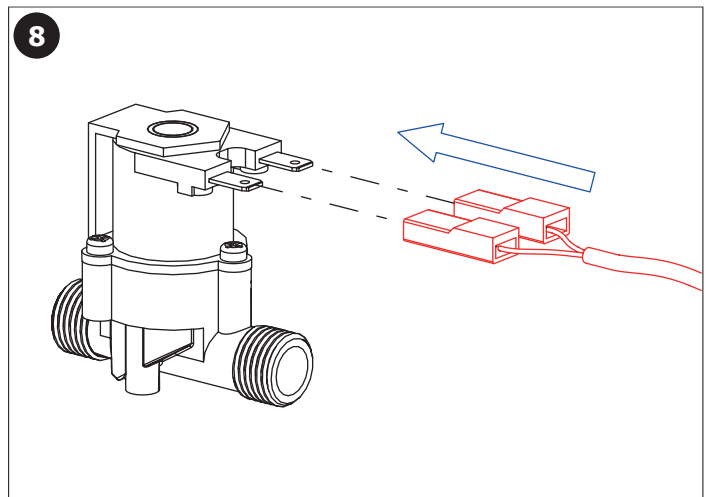
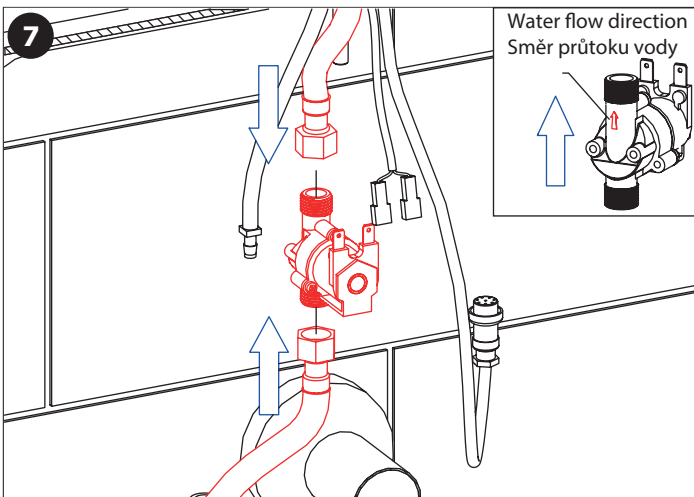
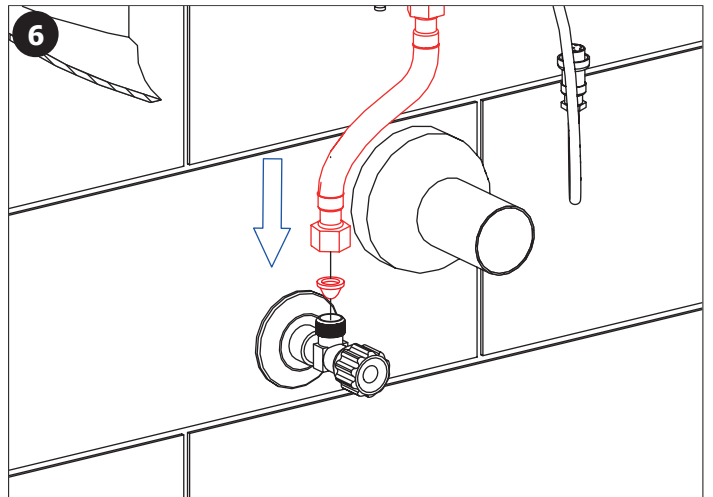
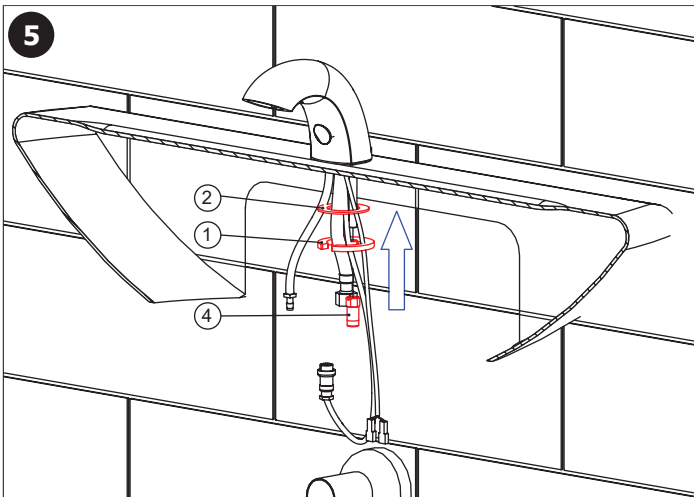
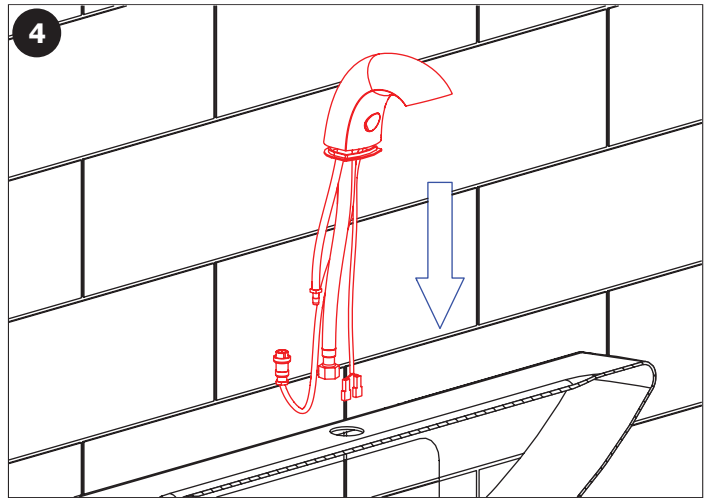
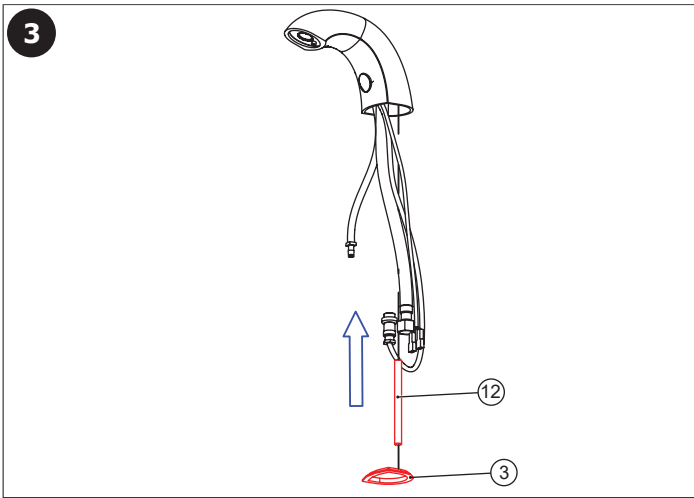
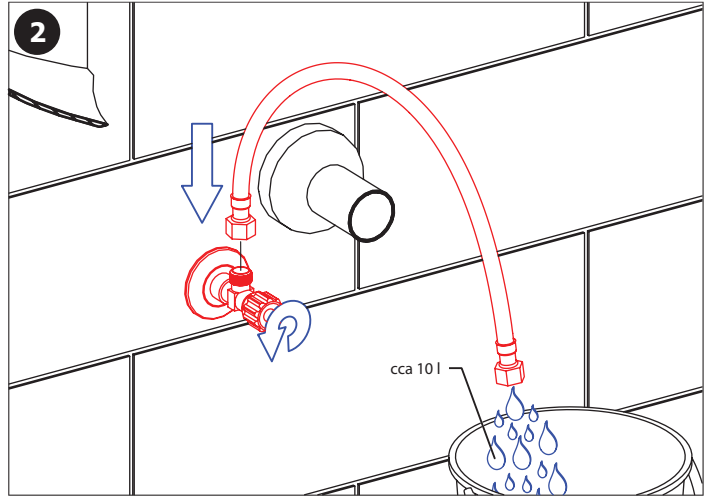
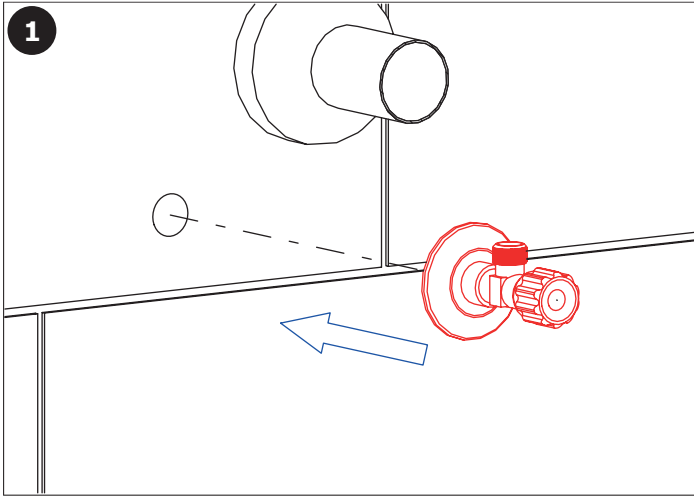
SLU 45M2 - Obj. č. (Code Nr.) - 03453  
 SLU 45M3 - Obj. č. (Code Nr.) - 03454

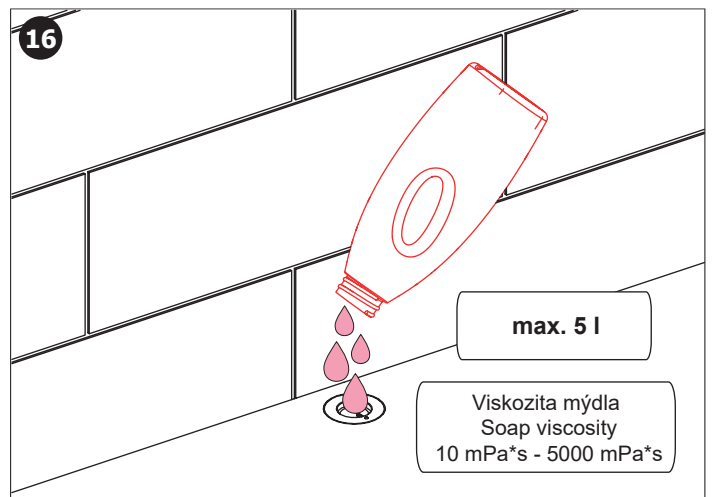
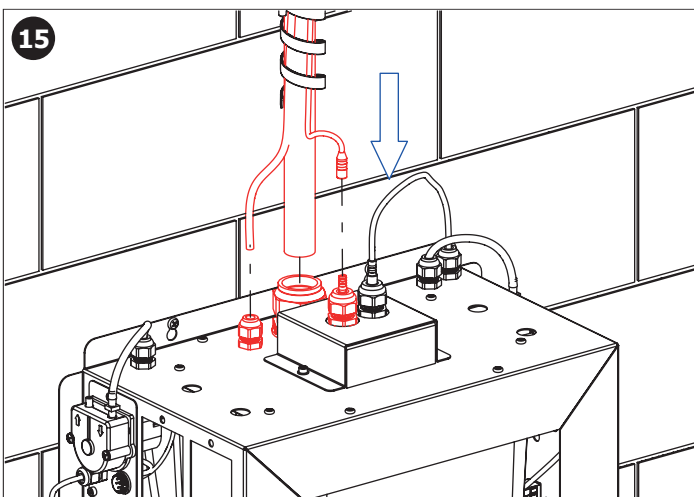
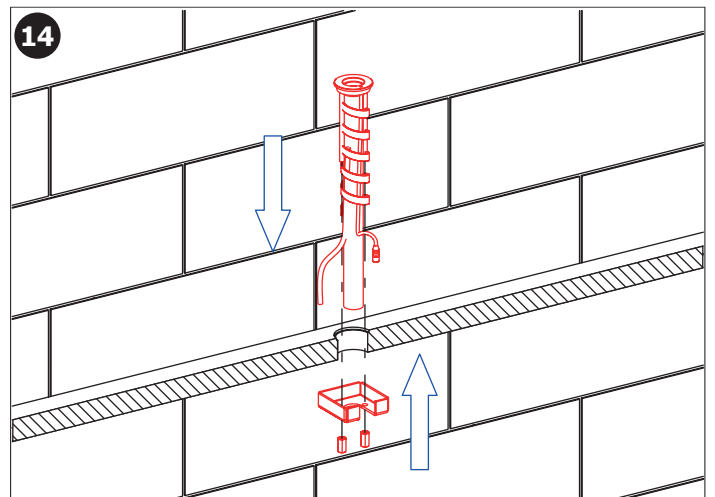
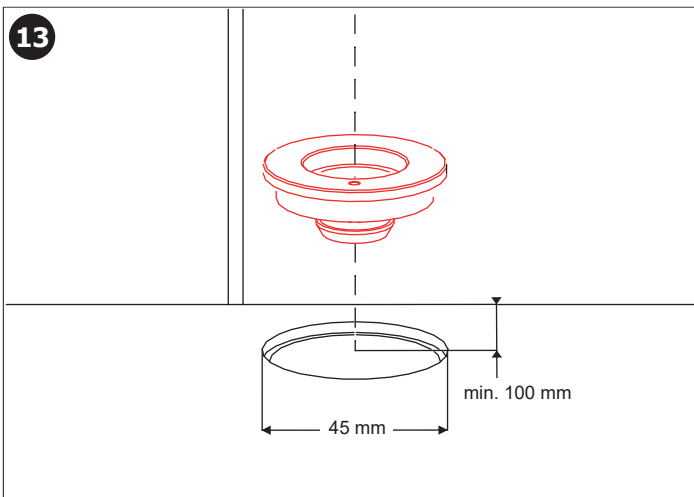
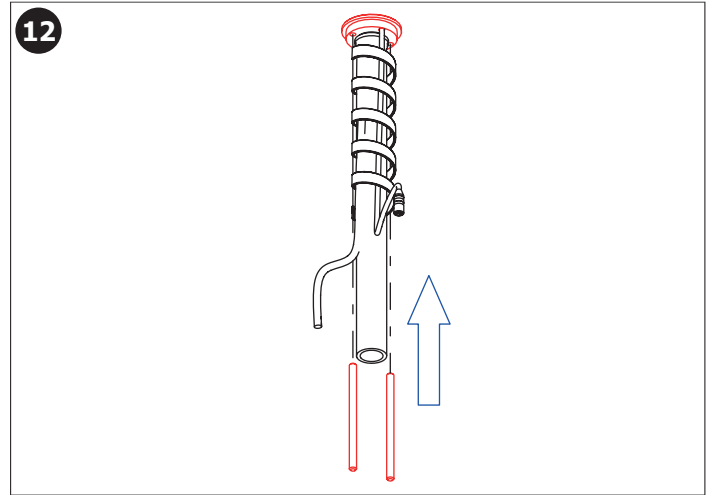
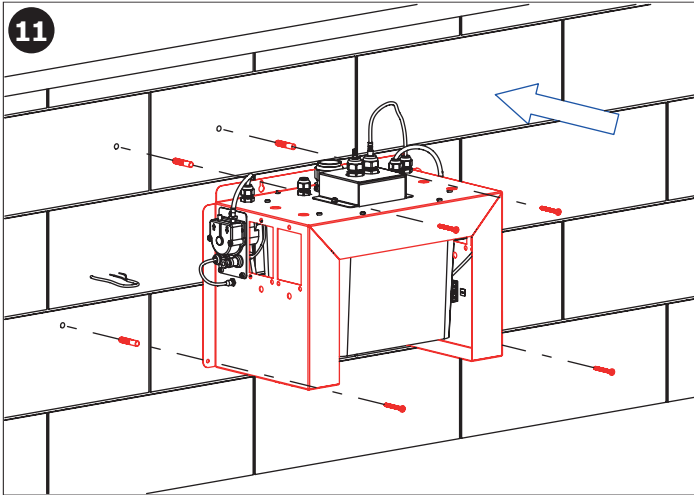
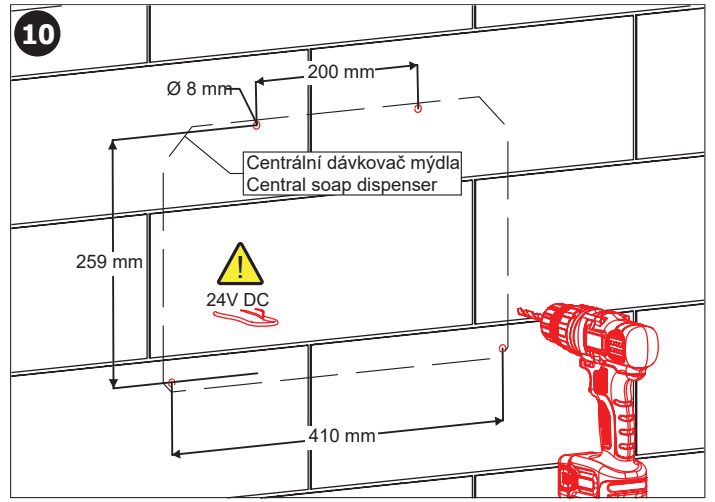
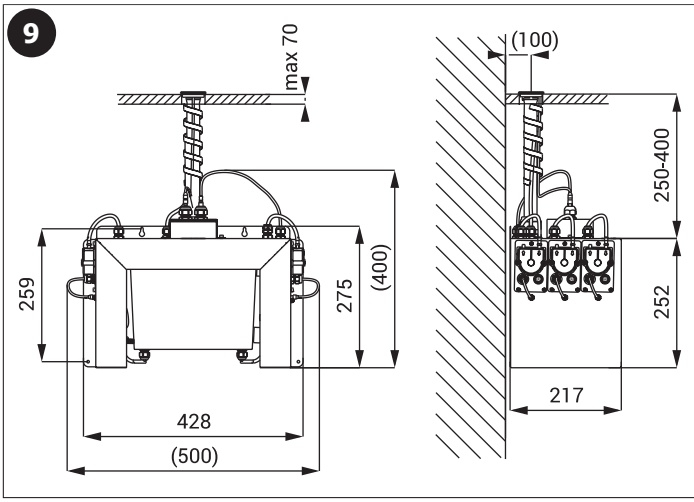
SLU 45M4 - Obj. č. (Code Nr.) - 03456  
 SLU 45M5 - Obj. č. (Code Nr.) - 03457

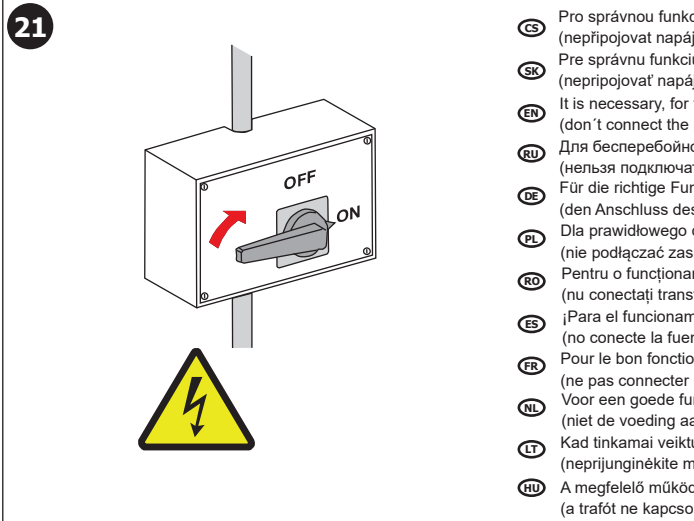
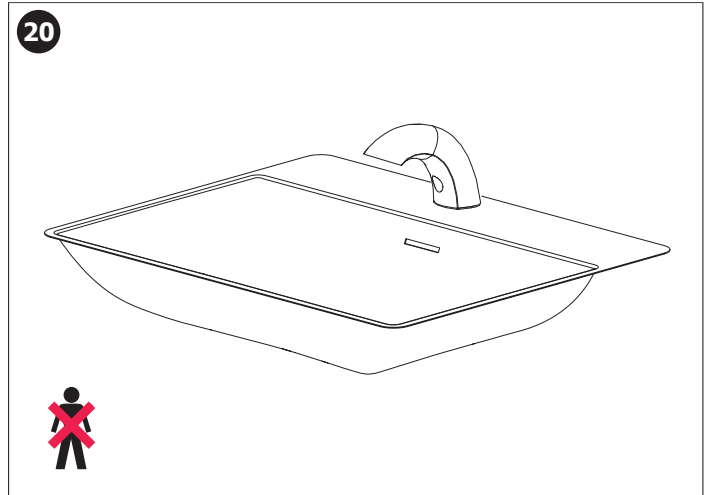
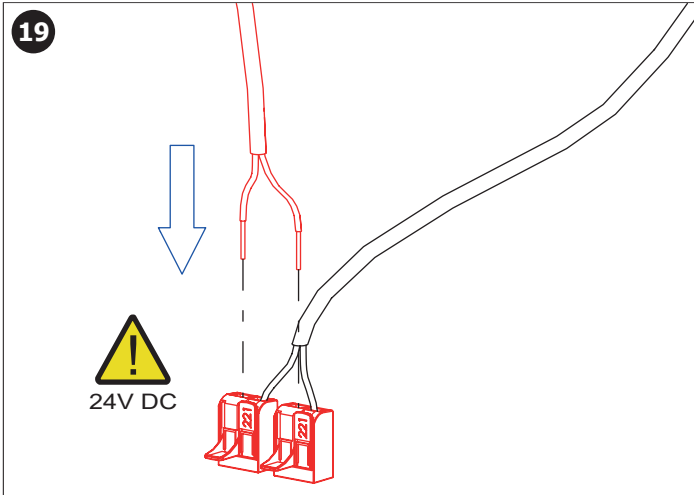
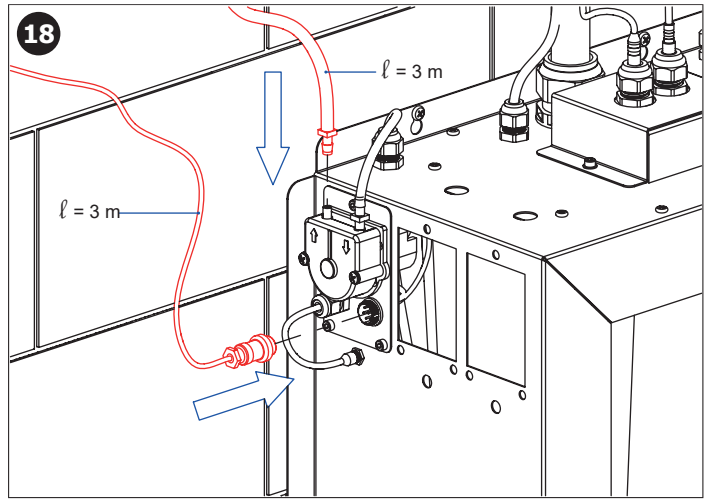
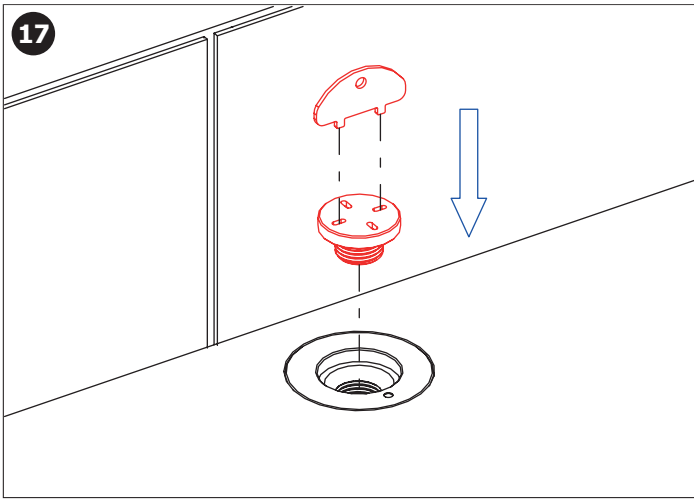
SLU 45M6 - Obj. č. (Code Nr.) - 03458



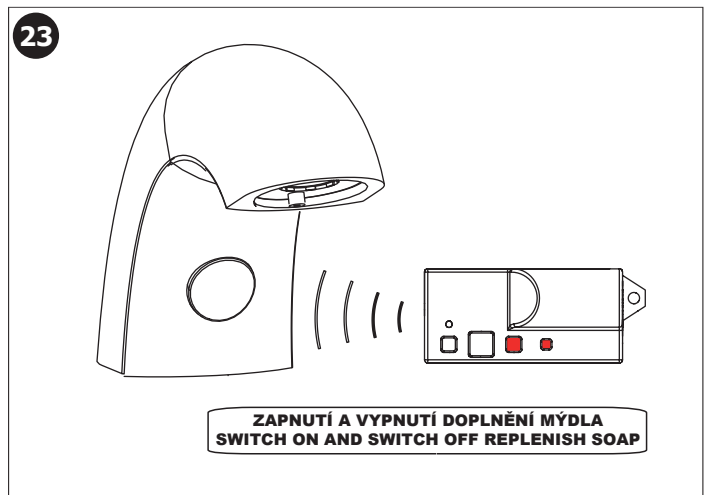
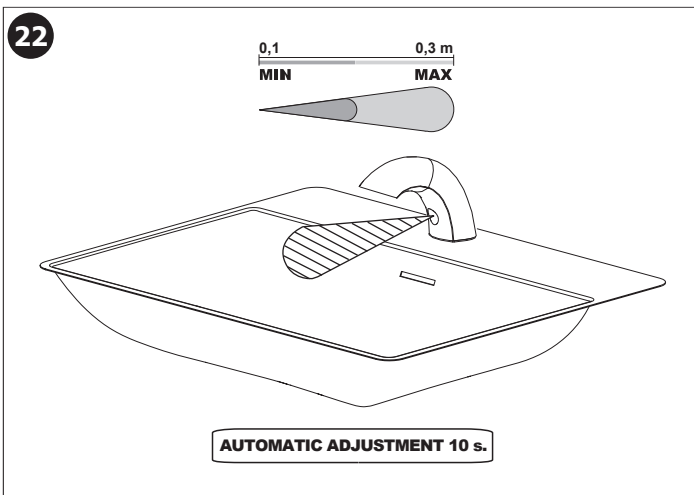
Pozice / Position	Obj. číslo / Order num.	Počet / Quantity				
		SLU 45M2	SLU 45M3	SLU 45M4	SLU 45M5	SLU 45M6
1	44672	2	3	4	5	6
2	44745	2	3	4	5	6
3	46061	2	3	4	5	6
4	44649	2	3	4	5	6
5	05012	1	1	1	/	/
6	45936	2	3	4	5	6
7	44612	2	3	4	5	6
8	46603	2	3	4	5	6
9	46268	5	3	4	5	6
10	07030	1	1	1	1	1
11	47465	2	3	4	5	6
12	44717	2	3	4	5	6
13	45782	4	4	4	4	4
14	47473	1	1	1	1	1
15	45829	4	4	4	4	4
16	47449	1	1	1	1	1
17	47451	1	1	1	1	1
18	47474	1	1	1	1	1
19	47456	1	1	1	1	1
20	46052	2	2	2	2	2
21	47459	2	2	2	2	2
22	05011	/	/	/	1	1







- CS** Pro správnou funkci musí být výrobek trvale pod napětím (nepřipojovat napájecí zdroj za vypínač světelného okruhu)!
- SK** Pre správnu funkciu musí byť výrobok trvale pod napätím (nepripojuvať napájací zdroj za vypínač svetelného okruhu)!
- EN** It is necessary, for the proper function, to keep the unit under constant voltage (don't connect the power supply unit behind the switch into the light circuit)!
- RU** Для бесперебойной работы, изделие должно быть постоянно под напряжением (нельзя подключать источник питания за выключателем световой цепи)!
- DE** Für die richtige Funktion ist es erforderlich, die Einheit unter konstanter Spannung zu halten (den Anschluss des Transformators nicht nach dem Schalter in einem Lichtstromkreis anschliessen)!
- PL** Dla prawidłowego działania urządzenia potrzebne jest stałe zasilanie (nie podłączając zasilania urządzenia pod czujnik ruchu)!
- RO** Pentru o funcționare corespunzătoare unitatea trebuie să fie sub tensiune în mod constant (nu conectați transformatorul după întrerupătorul de la sistemul de iluminat)!
- ES** ¡Para el funcionamiento correcto del producto debe estar sometido a tensión permanente (no conecte la fuente de alimentación del interruptor de atrás del circuito de iluminación)!
- FR** Pour le bon fonctionnement il est nécessaire de maintenir l'unité sous tension constante (ne pas connecter l'alimentation derrière un interrupteur)!
- NL** Voor een goede functionaliteit is het noodzakelijk om de unit onder continue spanning te houden (niet de voeding aansluiten achter de knop van het licht-circuit)!
- LT** Kad tinkamai veikty yra būtina užtikrinti, kad vienetas būtų nuolatiniėje įtampeje (neprijunginėkite maitinimo šaltinio prie šviesos grandinės jungiklio)!
- HU** A megfelelő működéshez elengedhetetlen, hogy az egységet állandó feszültség alatt tartsuk. (a trafót ne kapcsolt áramkörre kössük!)





Doporučené příslušenství		CS
SLT 04	termostatický směšovací ventil 3/4" (28 l/min. při tlaku 0,1 MPa)	
SLT 05	termostatický ventil podomítkový 1/2" (42 l/min. při tlaku 0,1 MPa)	
SLA 56A	úsporný perlátor 3,8 l/min	
SLA 56B	úsporný perlátor 1,9 l/min	

Recommended accessories		EN
SLT 04	thermostatic mixing valve 3/4" (28l/min)	
SLT 05	thermostatic mixing valve 1/2" (42l/min)	
SLA 56A	economical aerator 3,8 l/min	
SLA 56B	economical aerator 1,9 l/min	

CS	Další informace	RU	Дополнительные информации	RO	Mai multe informații urmează	NL	Meer informatie
SK	Ďalšie informácie	DE	Weitere Informationen	ES	Más información	LT	Daugiau informacijos
EN	More information	PL	Więcej informacji	FR	Plus d'information	HU	További Információ

CS
Vzhledem k možnosti zanesení ventilu nečistotami z vody je doporučeno provést 1x roční kontrolu sítky elektromagnetického ventilu, dotažení šroubových spojů a dosadacích ploch konektorů. Veškeré nerezové díly je možné čistit pouze vodou, mýdlem a měkkým hadrem. V žádném případě není možné použít agresivní a abrazivní čisticí prostředky. Doporučujeme použít k čištění výrobek SLA 37 z nabídky Sanela. Po vybalení výrobku je nutné s obalem postupovat podle zákona o obalech. Výrobce ujišťuje, že na výrobek je vydáno prohlášení o shodě v souladu se zákonem č. 22/1997 Sb.

EN
It is recommend to check up the sifter of electromagnetic valve once a year, because of there is a possibility that valve could be fouled up. Checking of tightening of screw connections and connectors contact surfaces is also recommend once a year. All stainless steel components should be cleaned only by water soap and soft rag. It is strictly forbidden to use aggressive and abrasive cleansers! We recommend to use for cleaning the product SLA 37 from SANELA assortment. It is necessary to proceed according to the law about packaging material after unpacking of the product. Producer assures that this product has declaration of conformity in accordance with the regulation 73/23/EHS and 92/31/EHS.

DE
Wegen der Möglichkeit, daß Ventil mit Schmutz vom Wasser verstopft kann sein, wird empfohlen, 1-mal pro Jahr Kontrolle des Siebes des elektromagnetischen Ventils, Nachziehung der Schraubverbindungen und Aufsitzflächen der Anschlüsse durchzuführen. Alle Edelmetalle und Chromierenteile wird möglich nur mit Wasser, Seife und weichem Tuch putzen. Nicht aggressive und abradierende Putzmittel benutzen! Wir empfehlen für die Reinigung das Produkt SLA 37, welches im SANELA – Sortiment erhältlich ist. Dies ist erforderlich auf der Grundlage der gesetzlichen Bestimmungen für die Rücknahme und/oder Entsorgung von Verpackungsmaterial. Wir, SANELA spol. s r.o. erklären dass dieser Product ist in Übereinstimmung mit die nächste Norm: 73/23/EHS und 92/31/EHS.

RO
Recomandăm curățirea fitrelor și a electrovalvei cel puțin o dată pe an, impuritățile din apă pot bloca electrovalva. Este recomandată și verificarea conexiunilor electrice, curățirea contactelor și strângerea șuruburilor. Componentele cromate și din oțel inox se vor curăța numai cu detergenți normali, apă și săpun. Este interzisă folosirea substanțelor și materialelor abrazive. Pentru întreținerea produselor din oțel inox recomandăm soluția SLA 37. Gestionarea ambalajelor se va realiza conform legislației în vigoare. Producătorul garantează că aceste produse au declarații de conformitate care respectă reglementările 73/23/EHS și 92/31/EHS.

FR
Il est recommandé de vérifier le tamis de l'électrovanne une fois par an, afin de vérifier que la membrane ne soit pas encrassée. La vérification du serrage des vis et des surfaces de contact des connecteurs est également recommandé une fois par an. Tous les composants en acier inoxydable doivent être nettoyés avec de l'eau savonneuse et un chiffon doux. Il est strictement interdit d'utiliser des nettoyeurs agressifs et abrasifs. Nous recommandons d'utiliser pour le nettoyage le produit SLA 37 de SANELA assortiment. Conformément à la loi, Il est nécessaire de se conformer à la procédure de déballage du produit. Le fabricant garantie que ce produit est en conformité avec la réglementation 73/23/EHS et 92/31/EHS.

LT
Kadangi ventiliis gali užsiteršti vandenyje esančiais nešvarumais, patariame kartą per metus išvalyti elektromagnetinį ventilių, patikrinti varžtelių įveržimą ir nuosėdas ant jungčių. Valymui naudoti tik vandenį, muilą ir minkštą medžiagą. Jokiu būdu negalima naudoti abrazyviųjų medžiagų turinčių priemonių. Mes siūlome gaminių valymui naudoti SLA 37 iš kompanijos SANELA asortimento. Išpakavus produktą būtina laikytis taisyklių atsižvelgiant į medžiagą, iš kurios pagaminta pakuotė. Gamintojas garantuoja, kad šis produktas turi atitiktis deklaraciją pagal reglamentą 73/23/EHS ir 92/31/EHS.

SK
Vzhľadom k možnosti zanesenia ventilu nečistotami z vody sa doporučuje previesť 1xročné kontrolu sítky elektromagnetického ventilu, dotiahnutia skrutkových spojov a dosadacích ploch konektorov. Všetky nerezové diely je možné čistiť iba vodou, mydlom a jemnou handričkou, v žiadnom prípade nie je možné použiť agresívne a abrazívne čistiace prostriedky. Doporučujeme použiť k čisteniu výrobok SLA 37 z ponuky Sanela. Po vybalení výrobku je potrebné s obalom postupovať podľa zákona o obaloch. Výrobca garantuje, že na výrobok je vydávané prehlásenie o shode v súlade so zákonom č. 22/1997 Sb.

RU
Учитывая возможность засорения вентиля грязью, приносимой водой, рекомендуется 1 раз в году выполнить контроль состояния сетки электромагнитного вентиля, затянуть резьбовые соединения и зажимы конькторов. Все нержавеющие части можно чистить только водой, мылом и мягкой тряпкой. Ни в коем случае нельзя применять агрессивные и абразивные чистящие средства. Мы предлагаем использовать для очистки изделие SLA 37 из ассортимента а компании SANELA. Утилизация упаковочного материала должна производиться в соответствии с законом. Производитель подтверждает, что у этого изделия есть Декларация Соответствия в соответствии с нормами 73/23/EHS и 92/31/EHS.

PL
Ze względu na zanieczyszczenia znajdujące się w wodzie zaleca się przynajmniej 1x do roku przeprowadzić kontrolę stanu sitka w elektrozaworze, dokręcić śrubki na obudowie elektrozaworu i sprawdzić podłączenie konektorów. Wszystkie wyroby ze stali nierdzewnej można czyścić tylko wodą, mydłem i miękką szmatką. W żadnym przypadku nie można czyścić środkami chemicznymi. Zaleca się używanie środka czyszczącego o nazwie SLA 37 z oferty Saneli. Po wypakowaniu urządzenia zaleca się postępować zgodnie z instrukcją obsługi. Producent posiada na swoje wyroby deklaracje zgodności na podstawie przepisu c.73/23/EHS i 92/31/EHS.

ES
Dada la posibilidad de obstrucción de la válvula por las impurezas del agua se recomienda llevar a cabo el control anual (una vez por año) del cedazo de la válvula de solenoide, el apretado de las conexiones de tornillo y las superficies del apoyo del conector. Todas las piezas de acero inoxidable se pueden limpiar con agua, jabón y un paño suave. En cualquier caso, no es posible utilizar productos de limpieza agresivos y abrasivos. Recomendamos utilizar un producto de limpieza SLA 37 de Sanela. Después de desembalar el producto es necesario proceder con el embalaje en acuerdo con la ley de los embalajes. El productor asegura que este producto tiene declaración de conformidad de acuerdo con la ley núm. 73/23/EHS y 92/31/EHS.

NL
Het wordt aanbevolen om minimaal 1 x per jaar de bewegende delen van de kleppen te controleren en indien nodig schoon te maken. Ook is het verstandig om aansluiting en schroeven te controleren of deze nog vast zitten. Alle roestvaststalen onderdelen moeten schoongemaakt worden met water, zeep en een zachte doek. Het is ten strengste verboden om een agressief en/of schurend middel te gebruiken. Wij bevelen aan om het schoonmaakmiddel van Sanela te gebruiken (SLA 37). Het is verplicht om de wet in acht te nemen betreffende het omgaan met verpakkingsmateriaal. De producten worden geleverd met een verklaring van overeenstemming met 73/23/EHS en 92/31/EHS.

HU
Fennáll annak a lehetősége, hogy a szelep a vízben lévő szennyeződések miatt eltömődik, ezért ajánlott évente egyszer a mágnesszelep szűrőjének az ellenőrzése, a csavarok és csatlakozások utánhúzása. A rozsdamentes részeket kizárólag vízzel, szappannal és puha kendővel szabad tisztítani. Agresszív, csiszoló hatású tisztítószernek használata tilos. Ajánljuk a Sanela SLA 37 típusú tisztítószerének használatát. Mindez elengedhetetlen a törvényi rendelkezések szerint a cseréhez vagy az alkatrészpótláshoz. A SANELA s pol s.r.o. kijelenti, hogy ez a termék az alábbi normáknak megfelelően készült: 73/023/EEC és 89/336/EEC. pótalkatrész biztosításához.