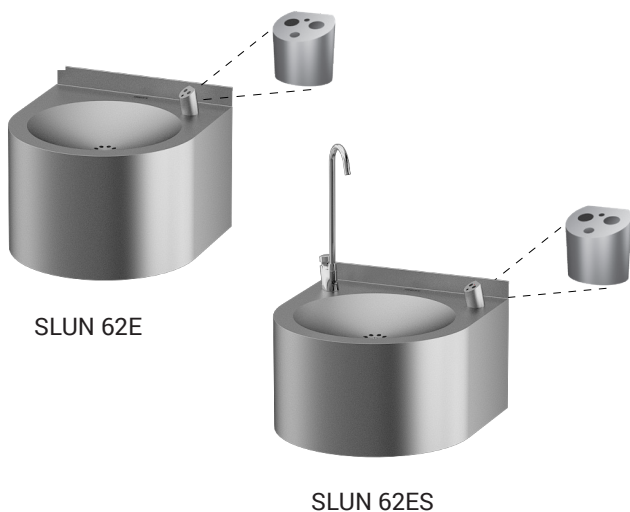


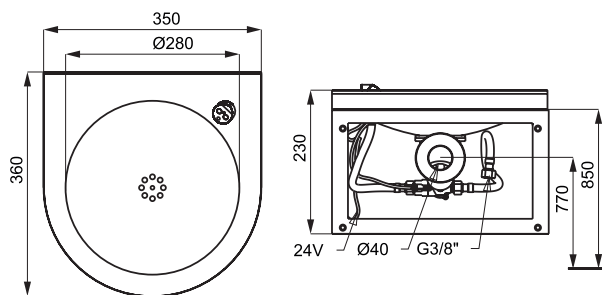
# Automatyczne nierdzewne poidelki SLUN 62E, SLUN 62ES



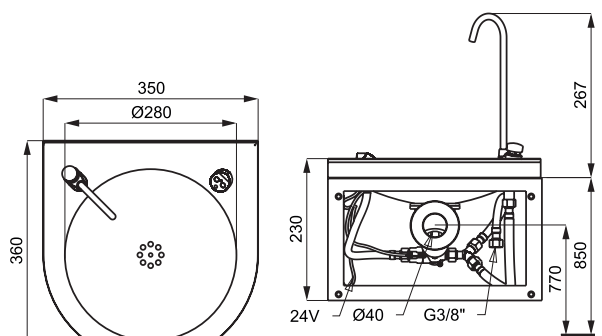
## Właściwości

- przepłukiwanie higieniczne
- nierdzewne wiszące poidelko z automatyczną baterią (SLUN 62E)
- nierdzewne wiszące poidelko z automatyczną baterią i przyciskową armaturą do napełniania szklanek (SLUN 62ES)
- reaguje na przybliżenie ust do wylewki natychmiastowym włączeniem wody
- do wyłączenia dochodzi po oddaleniu ust od wylewki
- funkcja bezpiecznego zamknięcia wypływu wody po 5 minutach nieprzerwanego wypływu
- kontrola stanu baterii (w typie z indexem B)
- możliwość przełączenia funkcji na START/STOP
- regulacji dokonujemy pilotem regulacyjnym SLD 03
- mechaniczna regulacja ciśnienia wody
- materiał AISI 304 (1.4301)
- powierzchnia matowa

## Rozmiary



SLUN 62E



SLUN 62ES

## Dane techniczne

### Rozmiary

- SLUN 62E 230 x 360 x 350 mm
- SLUN 62EB 230 x 360 x 350 mm
- SLUN 62ES 497 x 360 x 350 mm
- SLUN 62ESB 497 x 360 x 350 mm

### Waga

- SLUN 62E 4 kg
- SLUN 62EB 4,5 kg
- SLUN 62ES 4,4 kg
- SLUN 62ESB 4,9 kg

### Zasilanie

- SLUN 62E, SLUN 62ES 24 V DC
- SLUN 62EB, SLUN 62ESB 6 V

### Pobór prądu

- przy napięciu 24 V DC 7 W
- przy napięciu 6 V 3 W

### Typ baterii

- 4 szt. AA alkalicznych baterii 1,5 V, 2700 mAh około 2 lata (przy 100 włączeniach dziennie)

### Zasięg

### Zalecane ciśnienie wody

### Przepływ

### Podłączenie wody

0,23 - 0,31 m

0,1 - 0,6 MPa

1,4 l/min. (inf. tech.)

gwint G 1/2"

## Specyfikacja dostawy

- SLUN 62E - nr. wyr. 93621
- SLUN 62EB - nr. wyr. 93622
- SLUN 62ES - nr. wyr. 83626
- SLUN 62ESB - nr. wyr. 83627

nierdzewne poidelko z elektroniką, przyciskową baterią, przyciskową armaturą do napełniania szklanek (w typie z indexem S), elektrozawór (1 szt.), zawór kątowy z filtrem (1 szt.), przewody giętkie, syfon, uchwyty montażowe, 4 szt. AA alkalicznych baterii 1,5 V, 2700 mAh (w typie z indexem B)

## Wyposażenie dodatkowe

- SLZ 01Y - nr. wyr. 05012 zasilacz 24 V DC do max. 5 szt. poidetek
- SLZ 01Z - nr. wyr. 05011 zasilacz 24 V DC do max. 9 szt. poidetek
- SLZ 04Y - nr. wyr. 05042 zasilacz 24 V DC na DIN listwy, do max. 5 szt. poidetek
- SLZ 04Z - nr. wyr. 05041 zasilacz 24 V DC na DIN listwy, do max. 9 szt. poidetek
- SLZ 04X - nr. wyr. 10049 zasilacz 24 V DC na DIN listwy, do max. 15 szt. poidetek
- SLD 03 - nr. wyr. 07030 pilot regulacyjny do nastawienia parametrów
- SLA 36 - nr. wyr. 06360 opakowanie 4 szt. baterii alkalicznych AA, 1,5 V, 2700 mAh (w typie z indexem B)