

Termostatyczny mieszacz SLT 12

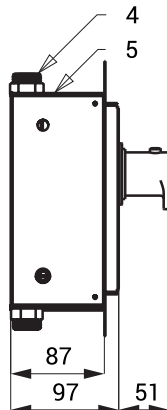
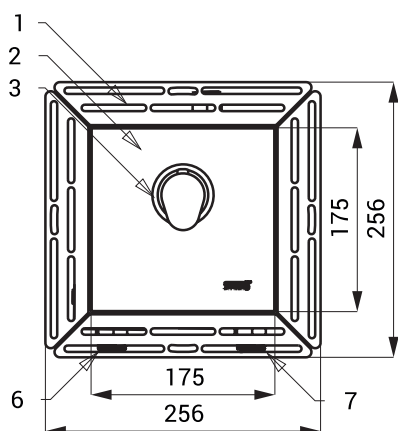


SLT 12E

Właściwości

- termostatyczny mieszacz 1/2" w szklanym panelu
- przeznaczone do podłączenia wody ciepłej i zimnej, ręczna regulacja temperatury na mieszaczu
- zamknięcie dopływu ciepłej wody przy braku zimnej
- ciepła woda regulowana w zakresie 15 - 50 °C
- dla prawidłowego działania zaleca się ciśnienie wody ciepłej i zimnej było podobne

Schemat montażowy

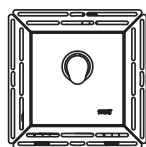


- 1 - nierdzewna rama
- 2 - szklana płyta
- 3 - mieszacz termostatyczny
- 4 - wyjście wody G 3/4"
- 5 - nierdzewna skrzynka montażowa ze zaworami kulowymi
- 6 - dopływ ciepłej wody G 3/4"
- 7 - dopływ zimnej wody G 3/4"

Dane techniczne

Rozmiar szklanej płytki	170 x 170 mm
Rozmiar skrzynki montażowej	200 x 200 x 80 mm
Zalecane ciśnienie wody	0,1 - 0,6 MPa
Przepływ	20 l/min. (inf. údaj)
Podłączenie wody	gwint G 3/4"
Wyjście wody	gwint G 3/4"

wyjście wody



ciepła woda zimna woda

Specyfikacja dostawy

- SLT 12B - nr. wyr. 09121** szklana płytką z nierdzewną ramką montażową (kolor jasnoszary REF 9006), nierdzewna skrzynka montażowa z kulowym i termostatycznym mieszaczem, zawory zwrotne, mieszacz termostatyczny, folia hydroizolacyjna
- SLT 12C - nr. wyr. 09122** szklana płytką z nierdzewną ramką montażową (kolor jasnoszary REF 7016), nierdzewna skrzynka montażowa z kulowym i termostatycznym mieszaczem, zawory zwrotne, mieszacz termostatyczny, folia hydroizolacyjna
- SLT 12D - nr. wyr. 09123** szklana płytką z nierdzewną ramką montażową (kolor czarny metaliczny REF 0337), nierdzewna skrzynka montażowa z kulowym i termostatycznym mieszaczem, zawory zwrotne, mieszacz termostatyczny, folia hydroizolacyjna
- SLT 12E - nr. wyr. 09124** szklana płytką z nierdzewną ramką montażową (kolor czarny REF 9005), nierdzewna skrzynka montażowa z kulowym i termostatycznym mieszaczem, zawory zwrotne, mieszacz termostatyczny, folia hydroizolacyjna

Wyposażenie dodatkowe

- SLS 30B - nr. wyr. 02300 elektroniczne dotykowe sterowanie pryszniców (kolor jasnoszary REF 9006, podświetlenie cyjanowe),
- SLS 30C - nr. wyr. 02301 elektroniczne dotykowe sterowanie pryszniców (kolor ciemnoszary REF 7016, podświetlenie białe)
- SLS 30D - nr. wyr. 02302 elektroniczne dotykowe sterowanie pryszniców (kolor czarny metaliczny REF 0337, podświetlenie białe)
- SLS 30E - nr. wyr. 02303 elektroniczne dotykowe sterowanie pryszniców (kolor czarny REF 9005, podświetlenie białe)
- SLA 03 - nr. wyr. 06030 wylewka prysznicowa wandaloodporna z regulacją kąta wypływu wody
- SLA 13 - nr. wyr. 06130 wylewka prysznicowa wandaloodporna z regulacją kąta wypływu wody
- SLA 14 - nr. wyr. 06140 wylewka prysznicowa wandaloodporna
- SLA 28 - nr. wyr. 06280 wylewka prysznicowa
- SLA 39 - nr. wyr. 06390 wylewka prysznicowa wandaloodporna
- SLA 40 - nr. wyr. 06400 wylewka prysznicowa wandaloodporna z regulacją kąta wypływu wody
- SLA 54 - nr. wyr. 06540 przyssawka do demontażu szklanych paneli