

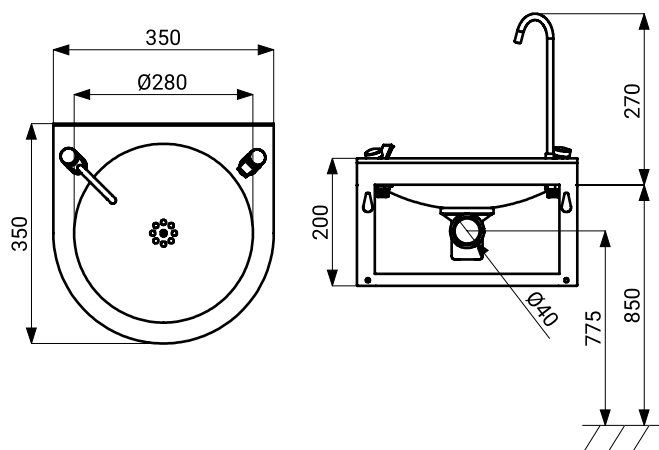
Poidelko ze stali nierdzewnej SLUN 14NS



Właściwości

- nierdzewne wiszące poidelko przyciskową baterią i armaturą do napełniania butelek
- regulacja przepływu wody na zaworze samozamykającym
- materiał: stal nierdzewna AISI 304 (1.4301)
- wykończenie szczotkowane

Rozmiary



Dane techniczne

Rozmiary	350 x 350 x 430 mm
Waga	5,5 kg

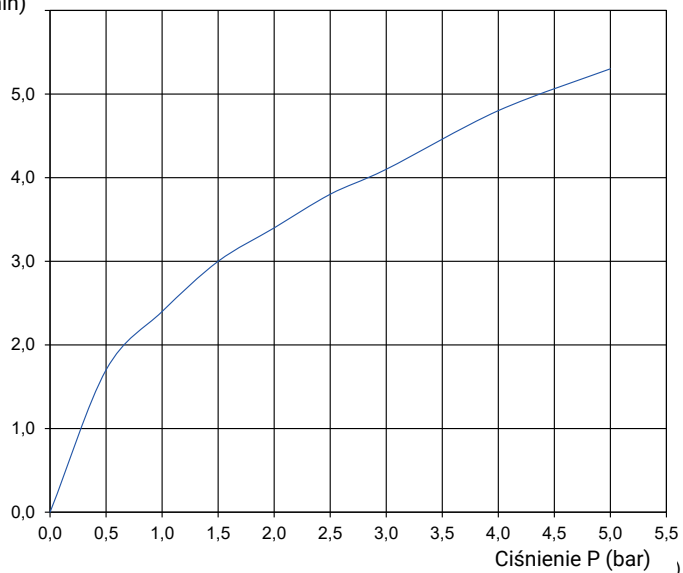
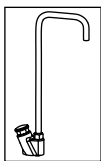
Specyfikacja dostawy

SLUN 14NS - nr. wyr. 93147

nierdzewne poidelko, armatura do picia, armaturą do napełniania butelek, zawór kątowy z filtrem, wąż przyłączeniowy, syfon, zestaw montażowy

Diagram przepływu

Wydajność przepływu Q (l/min)



Wydajność przepływu Q (l/min)



P (bar)	Q (l/min)
0,5	1,5
1	2,25
2	3,2
3	4
4	4,6
5	5,2

