

Automatyczne poidelko ze stali nierdzewnej SLUN 14ENS

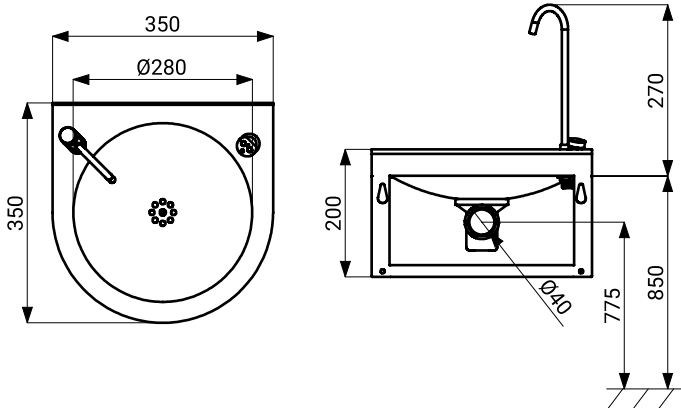


Właściwości



- przepływanie higieniczne
- nierdzewne wiszące poidelko z automatyczną baterią i przyciskową armaturą do napełniania butelek
- reaguje na zbliżenie ust do armatury do picia natychmiastowym włączeniem wody
- woda wyłącza się po oddaleniu ust z obszaru detekcji
- funkcja bezpiecznego zamknięcia wypływu wody po 5 minutach nieprzerwanego wypływu
- możliwość przełączenia funkcji na START/STOP
- ustawianie parametrów za pomocą pilota SLD 03
- mechaniczne ograniczenie przepływu wody
- materiał: stal nierdzewna AISI 304 (1.4301)
- wykończenie szczotkowane

Rozmiary



Dane techniczne

Rozmiary	350 x 350 x 430 mm
Waga	5,5 kg
Zasilanie	24 V DC
Pobór prądu	7 W
Zasięg	0,23 - 0,31 m
Zalecane ciśnienie wody	0,1 - 0,6 MPa
Przepływ	1,4 l/min (inf. tech.)
Wlot wody	gwint wewnętrzny G 1/2"

Specyfikacja dostawy

SLUN 14ENS - nr. wyr. 93148

nierdzewne poidelko z elektroniką, armatura do picia, armaturą do napełniania butelek, zawór elektromagnetyczny (1 szt.), zawór kątowy z filtrem (1 szt.), wąż przyłączeniowy, syfon, zestaw montażowy

Wyposażenie dodatkowe

SLZ 01Y	- nr. wyr. 05012	zasilacz 24 V DC dla maksymalnie 5 poidelek
SLZ 01Z	- nr. wyr. 05011	zasilacz 24 V DC dla maksymalnie 9 poidelek
SLZ 04Y	- nr. wyr. 05042	zasilacz 24 V DC na szynę DIN, dla maksymalnie 5 poidelek
SLZ 04Z	- nr. wyr. 05041	zasilacz 24 V DC na szynę DIN, dla maksymalnie 9 poidelek
SLZ 04X	- nr. wyr. 10049	zasilacz 24 V DC na szynę DIN, dla maksymalnie 15 poidelek
SLD 03	- nr. wyr. 07030	pilot do regulacji parametrów

Diagram przepływu

Wydajność przepływu Q (l/min)

