

Automatyczne poidelko ze stali nierdzewnej SLUN 14ENSB

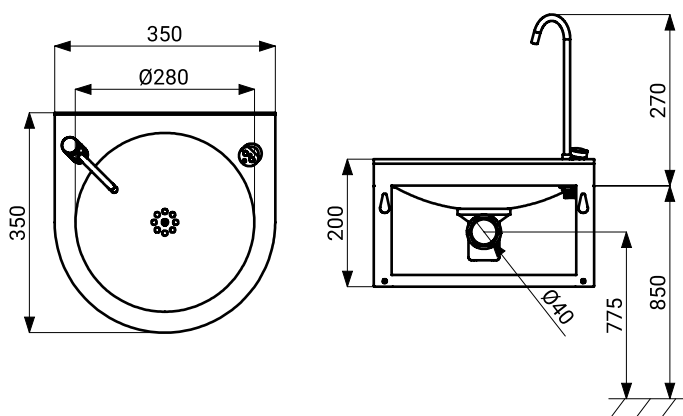


Właściwości



- przepłukiwanie higieniczne
- nierdzewne wiszące poidelko z automatyczną baterią i przyciskową armaturą do napełniania butelek
- reaguje na zbliżenie ust do armatury do picia natychmiastowym włączeniem wody
- woda wyłącza się po odsunięciu ust z obszaru detekcji
- funkcja bezpiecznego zamknięcia wypływu wody po 5 minutach nieprzerwanego wypływu
- monitorowanie stanu baterii
- możliwość przełączenia funkcji na START/STOP
- ustawianie parametrów za pomocą pilota SLD 03
- mechaniczne ograniczenie przepływu wody
- materiał: stal nierdzewna AISI 304 (1.4301)
- wykończenie szczotkowane

Rozmiary



Dane techniczne

Rozmiary	350 x 350 x 430 mm
Waga	5,5 kg
Zasilanie	6 V
Pobór prądu	3 W
Żywotność baterii	
▪ 4 szt. baterii alkalicznych AA AA, 1,5 V, 2700 mAh	ok. 2 lata (przy 100 włączeniach dziennie)
Zasięg	0,23 - 0,31 m
Zalecane ciśnienie wody	0,1 - 0,6 MPa
Przepływ	1,4 l/min (inf. tech.)
Wlot wody	gwint wewnętrzny G 1/2"

Specyfikacja dostawy

SLUN 14ENSB - nr. wyr. 93149

nierdzewne poidelko z elektroniką, armatura do picia, armaturą do napełniania butelek, zawór elektromagnetyczny (1 szt.), zawór kątowy z filtrem (1 szt.), wąż przyłączeniowy, syfon, zestaw montażowy, 4 szt. baterii alkalicznych AA 1,5 V, 2700 mAh

Wyposażenie dodatkowe

SLD 03	- nr. wyr. 07030	pilot do regulacji parametrów
SLA 36	- nr. wyr. 06360	zestaw 4 baterii alkalicznych AA, 1,5 V, 2700 mAh

Diagram przepływu

Wydajność przepływu Q (l/min)

