

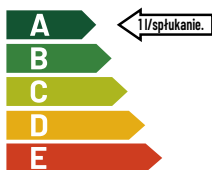
Splukiwacz pisuarowy na podczerwień SLP 02KBX z ramą SLR 22 SLP 03KBX



SANELA
we make water cool®



SMART FLOW



WATER EFFICIENCY

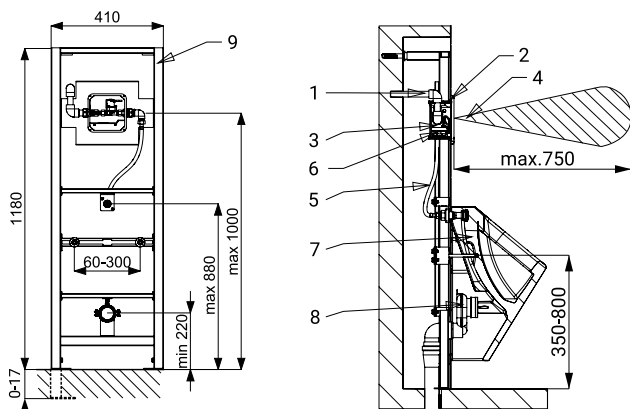


Właściwości



- zawiera sterowanie Bluetooth (płatna aplikacja Sanela Control do pobrania)
- z ramą montażową SLR 22 w zestawie
- rama przeznaczona do konstrukcji z płyt gipsowo-kartonowych, do mocowania do podłogi i do tylnej ściany
- metalowa konstrukcja ramy z niebieską powłoką proszkową
- śruby montażowe M10 i M8, uchwyt odpływu z kolankiem \varnothing 50 mm oraz przyłączem wody G 1/2"
- reaguje na obecność osoby przed pisuarem w odległości maks. 0,7 m od czujnika przez dłużej niż 7,5 s
- splukiwanie następuje po opuszczeniu wykrytej strefy przez osobę
- czas splukiwania regulowany od 0,5 do 15,5 s
- ustawienia parametrów i komunikacja z elektroniką przez aplikację Sanela Control (Bluetooth) lub SLD 03
- automatyczne splukiwanie 24 godziny po ostatniej aktywacji zaworu
- monitorowanie stanu baterii
- możliwość regulacji przepływu wody za pomocą zaworu kulowego
- powierzchnia matowa
- produkt spełnia parametry zużycia wody dla klasy 1 zgodnie z kryteriami EU Water Label programu

Schemat montażowy



- zasilanie wodą
- płytkę ze stali nierdzewnej z elektroniką
- plastikową skrzynkę montażową z zaworem kulowym i elektromagnetycznym
- strefa detekcji
- podłączenie do pisuaru
- pojemnik na baterie
- pisuar
- syfon
- rama montażowa SLR 22

Specyfikacja dostawy

SLP 03KBX - nr. wyr. 11032

nierdzewna płytkę czołową z elektroniką w tym moduł Bluetooth, plastikowa skrzynka montażowa z nypem, zaworem elektromagnetycznym i zaworem kulowym, 4 szt. baterii AA alkalicznych 1,5 V 2700 mAh, elastyczny wąż przyłączeniowy, złączka wyjściowa z uszczelką, stelaż montażowy SLR 22

Dane techniczne

Rozmiar płyty nierdzewnej	170 x 170 x 10 mm
Rozmiar skrzynki montażowej	140 x 140 x 75 mm
Wymiary ramy	1120 - 1290 x 410 x 155 - 235 mm
Zasilanie	6 V
Pobór prądu	3 W
Zasięg	0,6 - 0,75 m
Zalecane ciśnienie wody	0,1 - 0,6 MPa
Przepływ	18 l/min (inf. tech.)
Podłączenie wody	gwint zewnętrzny G 3/4"
Wylot wody	złączka wylotowa z uszczelką

Automatyczne splukiwacze pisuarowe

Wyposażenie dodatkowe

SLD 03 - nr. wyr. 07030

pilot do regulacji parametrów

SLA 36 - nr. wyr. 06360

zestaw 4 baterii alkalicznych AA, 1,5 V, 2700 mAh

SANELA CONTROL APP

płatna aplikacja Sanela Control dostępna do pobrania w App Store i Google Play