

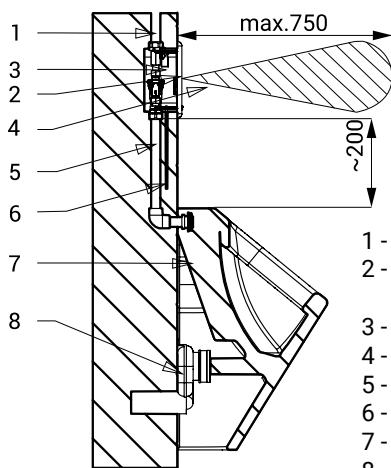


### Właściwości



- zawiera sterowanie Bluetooth (płatna aplikacja Sanela Control dostępna do pobrania)
- reaguje na obecność osoby przed pisuarem w odległości maks. 0,7 m od czujnika przez dłużej niż 7,5 s
- splukiwanie następuje po opuszczeniu wykrytej strefy przez osobę
- czas splukiwania regulowany od 0,5 do 15,5 s
- ustawienia parametrów i komunikacja z elektroniką za pomocą aplikacji Sanela Control (Bluetooth) lub pilota SLD 03
- automatyczne splukiwanie 24 godziny po ostatniej aktywacji zaworu
- możliwość regulacji przepływu wody za pomocą zaworu kulowego
- wykończenie szczotkowane

### Schemat montażowy



- zasilanie wodą
- nierdzewna płytka czołowa z elektroniką
- skrzynka montażowa
- strefa detekcji
- podłączenie do pisuaru
- zasilanie
- pisuar
- syfon

### Dane techniczne

Rozmiar płyty nierdzewnej	170 x 170 x 10 mm
Rozmiar skrzynki montażowej	140 x 140 x 75 mm
Zasilanie	230 V AC/50 Hz
Pobór prądu	7 W
Zasięg	0,6 - 0,75 m
Zalecane ciśnienie robocze	0,1 - 0,6 MPa
Przepływ	18 l/min (inf. tech.)
Wlot wody	gwint zewnętrzny G 3/4"
Wylot wody	gwint zewnętrzny G 3/4"

### Specyfikacja dostawy

SLP 02KZX - nr. wyr. 11022 nierdzewna płytka czołowa z elektroniką w tym moduł Bluetooth, plastikowa skrzynka montażowa z nyplem, zawór elektromagnetyczny i zawór kulowy, zasilacz

### Wyposażenie dodatkowe

- |        |                  |                                                                                                                                                                                                                                               |
|--------|------------------|-----------------------------------------------------------------------------------------------------------------------------------------------------------------------------------------------------------------------------------------------|
| SLD 03 | - nr. wyr. 07030 | pilot do regulacji parametrów                                                                                                                                                                                                                 |
| SLA 02 | - nr. wyr. 06020 | złączka wlotowa z uszczelką do doprowadzenia wody do pisuarów z tylnym wlotem                                                                                                                                                                 |
| SLR 07 | - nr. wyr. 08070 | rama przeznaczona do montażu skrzynek montażowych Sanela                                                                                                                                                                                      |
| SLR 22 | - nr. wyr. 08220 | rama do konstrukcji z płyt gipsowo-kartonowych, do mocowania do podłogi i tylnej ściany, do montażu pisuarów ceramicznych i pisuarów ze stali nierdzewnej (SLPN 07, SLPN 09) oraz do spluczek (SLP 02) z czujnikiem umieszczonym nad pisuarem |
- SANELA CONTROL APP płatna aplikacja Sanela Control dostępna do pobrania w App Store i Google Play