

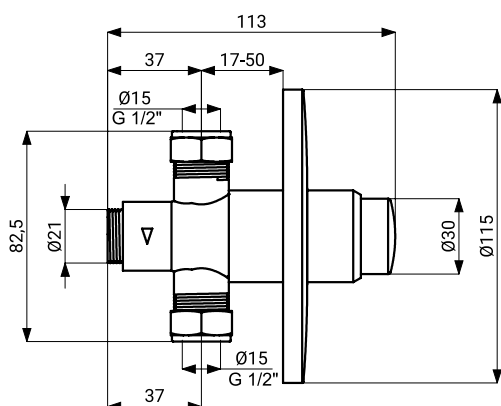
Podtynkowy przyciskowy sflukiwacz pisuarowy SLT 154P



Właściwości

- podtynkowy przyciskowy sflukiwacz do pisuaru z tylnym dopływem

Rozmiary



Dane techniczne

Rozmiary	115 x 115 x 113 mm
Waga	0,6 kg
Czas otwarcia zaworu	4 - 6 s (+/- 1 s)
Podłączenie wody	gwint zewnętrzny G 1/2"
Zalecane ciśnienie przepływu	0,1 - 0,5 MPa

Specyfikacja dostawy

SLT 154P - nr. wyr. 09048 przyciskowy sflukiwacz pisuarowy

Wyposażenie dodatkowe

SLA 66 - nr. wyr. 06660 skrzynka instalacyjna ze stali nierdzewnej