

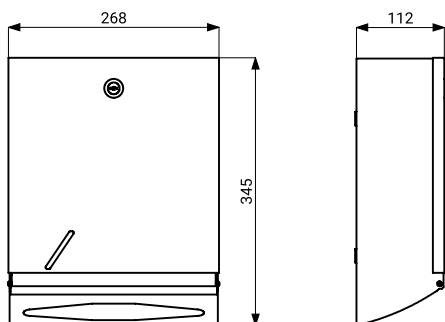
## Nierdzewny dozownik na składane ręczniki papierowe SLZN 20W



### Właściwości

- nierdzewny dozownik na składane ręczniki papierowe
- zamykany
- maksymalny rozmiar wkładu 250 x 230 mm
- pojemność dozownika ok. 600/800 ręczników papierowych
- montaż na ścianie
- materiał stal nierdzewna AISI 304 (1.4301)
- powierzchnia: biała matowa

### Rozmiary



### Dane techniczne

Rozmiary  
Waga

345 x 268 x 112 mm  
2,26 kg

### Specyfikacja dostawy

SLZN 20W - nr. wyr. 95203

nierdzewny dozownik na składane ręczniki papierowe, zestaw montażowy

Akcesoria ze stali nierdzewnej