

Automatyczny nierdzewny naścienny dozownik dezynfekcji lub mydła w płynie lub żelu SLZN 71EV

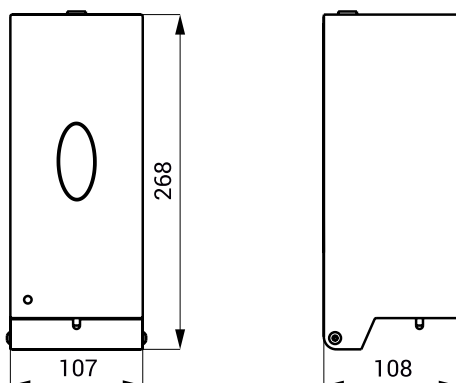


Właściwości



- przeznaczony do służby zdrowia
- nierdzewny naścienny dozownik dezynfekcji lub mydła w płynie lub żelu
- zamykany
- wewnętrzny pojemnik z tworzywa ABS
- materiał stal nierdzewna AISI 304 (1.4301)
- powierzchnia: czarna matowa

Rozmiary



Dane techniczne

Rozmiary	107 x 267 x 108 mm
Waga	1,48 kg
Grubość materiału	1 mm
Pojemność	0,8 l
Napięcie zasilania	4,5 V
Pobór prądu	1 W
Gęstość mydła	2000 mPa*s - 5000 mPa*s

Specyfikacja dostawy

SLZN 71EV - nr. wyr. 85710

dozownik ze stali nierdzewnej, wewnętrzny pojemnik z tworzywa sztucznego, zestaw montażowy, 3 szt. baterii alkalicznych C LR14 1,5 V

Aksesoria ze stali nierdzewnej