

Nierdzewny uchwyt na papier toaletowy SLZN 09W

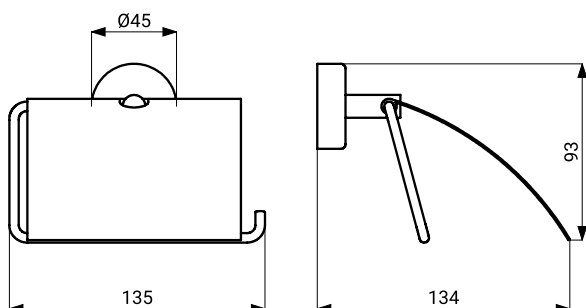


Właściwości



- nierdzewny uchwyt na papier toaletowy
- materiał stal nierdzewna
- powierzchnia: biała matowa

Rozmiary



Dane techniczne

Rozmiary
Waga

135 x 134 x 45 mm
0,32 kg

Specyfikacja dostawy

SLZN 09W - nr. wyr. 95093 nierdzewny uchwyt na papier toaletowy, zestaw montażowy

Wyposażenie dodatkowe

SLA 59 - nr. wyr. 06590 specjalna impregnacja zwiększająca przyczepność taśmy 3M VHB



TAŚMA 3M VHB

- montaż bez wiercenia przy użyciu dwustronnej taśmy klejącej 3M VHB dla idealnego mocowania



3M PRIMER

- montaż bez wiercenia przy użyciu dwustronnej taśmy klejącej 3M VHB
- dla idealnego mocowania, dla produktów o większym obciążeniu zalecane jest użycie specjalnego podkładu zwiększającego przyczepność taśmy 3M VHB



ZESTAW MONTAŻOWY

- montaż przy użyciu zestawu montażowego