

Automatyczne sterowanie prysznicem SLZA 20TA

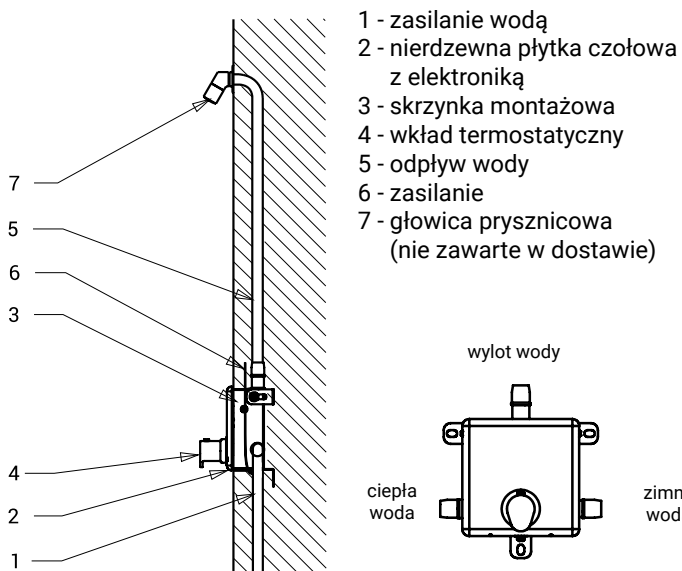


Właściwości



- przepłukiwanie higieniczne
- wandaloodporne
- sterowanie prysznicem do automatów na monety i żetony z indeksem M
- jest przeznaczony do zasilania w ciepłą i zimną wodę, regulacja za pomocą wkładu termostatycznego
- z zabezpieczeniem przed poparzeniem
- odcięcie ciepłej wody w przypadku awarii zimnej wody w ciągu 1 s
- powierzchnia błyszcząca

Rozmiary



- 1 - zasilanie wodą
- 2 - nierdzewna płytka czołowa z elektroniką
- 3 - skrzynka montażowa
- 4 - wkład termostatyczny
- 5 - odpływ wody
- 6 - zasilanie
- 7 - głowica prysznicowa (nie zawarte w dostawie)

Dane techniczne

| | |
|------------------------------------|------------------------------|
| Rozmiar płyty nierdzewnej | 170 x 170 x 10 mm |
| Rozmiar skrzynki montażowej | 155 x 155 x 82 mm |
| Zalecane ciśnienie robocze | 0,1 - 0,6 MPa |
| Przepływ | 12 l/min (dane informacyjne) |
| Wlot wody | gwint wewnętrzny G 1/2" |
| Wylot wody | gwint wewnętrzny G 1/2" |

Specyfikacja dostawy

SLZA 20TA - nr. wyr. 88201 nierdzewna płytka, skrzynka montażowa ze stali nierdzewnej z armaturą, elektrozawór, zawór kulowy i wkład termostatyczny

Wyposażenie dodatkowe

| | | |
|---------------|------------------|--|
| SLA 03 | - nr. wyr. 06030 | antywandalowa głowica prysznicowa z regulowanym kątem natrysku |
| SLA 13 | - nr. wyr. 06130 | wylewka prysznicowa wandaloodporna z regulacją kąta wypływu wody |
| SLA 14 | - nr. wyr. 06140 | wylewka prysznicowa wandaloodporna |
| SLA 39 | - nr. wyr. 06390 | wylewka prysznicowa wandaloodporna |
| SLA 40 | - nr. wyr. 06400 | wylewka prysznicowa wandaloodporna z regulacją kąta wypływu wody |

Przeznaczony do produktów

| | | |
|-------------------|-------------------------|---|
| SLZA 01M | - nr. wyr. 88011 | automat na monety i żetony do jednego do trzech pryszniców |
| SLZA 01MZ | - nr. wyr. 88012 | automat na monety i żetony do jednego do trzech pryszniców |
| SLZA 01LM | - nr. wyr. 88015 | automat na monety i żetony do jednego do trzech pryszniców |
| SLZA 01LMZ | - nr. wyr. 88016 | automat na monety i żetony do jednego do trzech pryszniców |
| SLZA 02KM | - nr. wyr. 89021 | automat na monety i żetony do czterech do dwunastu pryszniców |
| SLZA 02KMZ | - nr. wyr. 89022 | automat na monety i żetony do czterech do dwunastu pryszniców |
| SLZA 02LM | - nr. wyr. 88027 | Automat na monety i żetony do czterech do ośmiu pryszniców |
| SLZA 02LMZ | - nr. wyr. 88028 | Automat na monety i żetony do czterech do ośmiu pryszniców |
| SLZA 03M | - nr. wyr. 88031 | Automat na monety i żetony do jednego prysznicza |
| SLZA 03MZ | - nr. wyr. 88032 | Automat na monety i żetony do jednego prysznicza |