

Splukiwacz pisuarowy na podczerwień SLP 02KX z ramą SLR 22 SLP 03KX



SANELA
we make water cool®

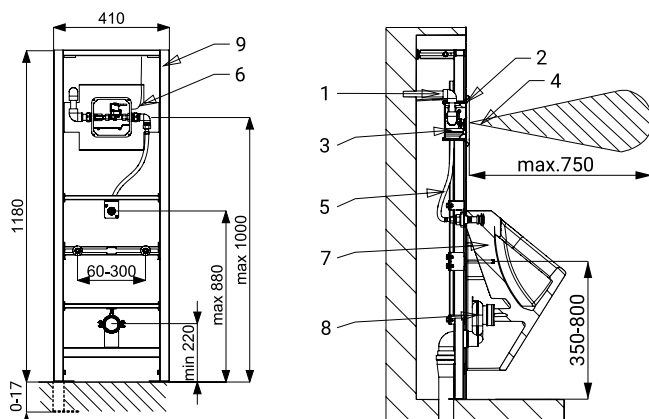


Właściwości



- zawiera sterowanie Bluetooth (płatna aplikacja Sanela Control dostępna do pobrania)
- z ramą montażową SLR 22 w zestawie
- rama przeznaczona do konstrukcji z płyt gipsowo-kartonowych, do mocowania do podłogi i do tylnej ściany
- metalowa rama z niebieską powłoką proszkową
- śruby montażowe M10 i M8, uchwyt odpływu z kolankiem \varnothing 50 mm oraz przyłączem wody G 1/2"
- reaguje na obecność osoby przed pisuarem w odległości maks. 0,7 m od czujnika przez dłużej niż 7,5 s
- splukiwanie następuje po opuszczeniu wykrytej strefy przez osobę
- czas splukiwania regulowany od 0,5 do 15,5 s
- ustawienia parametrów i komunikacja z elektroniką przez aplikację Sanela Control (Bluetooth) lub SLD 03
- automatyczne splukiwanie 24 godziny po ostatniej aktywacji zaworu
- możliwość regulacji przepływu wody za pomocą zaworu kulowego
- wykończenie szczotkowane

Rozmiary



- 1 - zasilanie wodą
- 2 - płytka ze stali nierdzewnej z elektroniką
- 3 - plastikowa skrzynka montażowa z zaworem kulowym i elektromagnetycznym
- 4 - strefa detekcji
- 5 - podłączenie do pisuaru
- 6 - zasilanie 24 V DC
- 7 - pisuar
- 8 - syfon
- 9 - rama montażowa SLR 22

Dane techniczne

Rozmiar płyty nierdzewnej	170 x 170 x 10 mm
Rozmiar skrzynki montażowej	140 x 140 x 75 mm
Wymiary ramy	1120 - 1290 x 410 x 155 - 235 mm
Zasilanie	24 V DC
Pobór prądu	7 W
Zasięg	0,6 - 0,75 m
Zalecane ciśnienie wody	0,1 - 0,6 MPa
Przepływ	18 l/min (wartość informacyjna)
Wlot wody	gwint zewnętrzny G 3/4"
Wylot wody	złączka odpływowa z uszczelką

Specyfikacja dostawy

SLP 03KX - nr. wyr. 11030

płytką ze stali nierdzewnej z elektroniką w tym moduł Bluetooth, plastikową skrzynką montażową z armaturą, zaworem elektromagnetycznym i kulowym, elastycznym węzłem przyłączeniowym, złączką z gumową uszczelką, ramą montażową SLR 22

Automatyczne splukiwacze pisuarowe

Wyposażenie dodatkowe

SLZ 01Y - nr. wyr. 05012	zasilacz 24 V DC dla maks. 5 słuکیwaczy
SLZ 01Z - nr. wyr. 05011	zasilacz 24 V DC dla maks. 9 słuکیwaczy
SLZ 04Y - nr. wyr. 05042	zasilacz 24 V DC na szynę DIN, dla maks. 5 słuکیwaczy
SLZ 04Z - nr. wyr. 05041	zasilacz 24 V DC na szynę DIN, dla maks. 9 słu�iwaczy
SLZ 04X - nr. wyr. 10049	zasilacz 24 V DC na szynę DIN, dla maks. 15 słuکیwaczy
SLD 03 - nr. wyr. 07030	pilot do regulacji parametrów
SANELA CONTROL APP	płatna aplikacja Sanela Control dostępna do pobrania w App Store i Google Play