



Sada SLW 01NKB a SLR 03, 6 V - SLW 10NKB
Set of SLW 01NKB and SLR 03, 6 V - SLW 10NKB
Sada SLW 01NKBX a SLR 03, 6 V - SLW 10NKBX
Set of SLW 01NKBX and SLR 03, 6 V - SLW 10NKBX


(CS) Návod na použití (RU) Инструкция по эксплуатации (RO) Instrucțiuni de utilizare (NL) Gebruiksaanwijzing
(SK) Návod na použitie (DE) Gebrauchsanleitung (ES) Instrucciones de uso (LT) Naudojimosi instrukcija
(EN) Instructions for use (PL) Instrukcja użytkowania (FR) Mode d'emploi (HU) Használati útmutató

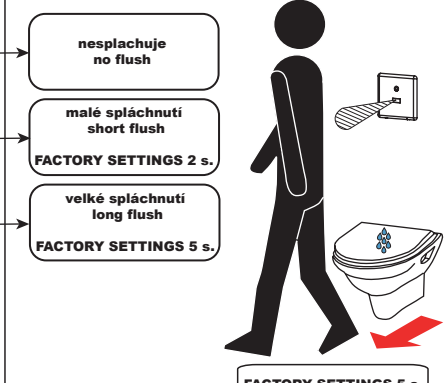
(CS) STANDARDNÍ funkce
(SK) Funkcia
(EN) Function

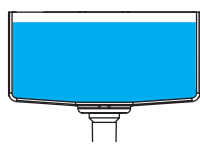
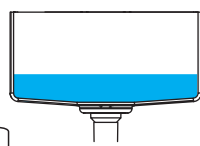
(RU) СТАНДАРТНАЯ программа
(DE) Funktion
(PL) Funkcja

(RO) Funcționare în regim STANDARD
(ES) Función estándar
(FR) Fonction

(NL) Standaard functies
(LT) STANDARTINĖ programa
(HU) Működés

1. 


2. 

3. **Velké spláchnutí / Long flush**  **Malé spláchnutí / Short flush** 

~1/3


AUTOMATIC

Upozornění: Při změně nastavení délky velkého spláchnutí se proporcionálně změní délka malého spláchnutí
Warning: When changing the setting for the long flush, the length of the short flush will change proportionally.

4. 

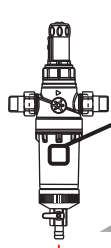
24 h

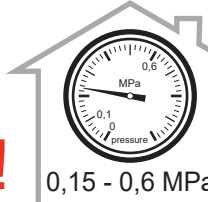
AUTOMATIC

5. 

STISKNI
PRESS

RUČNÍ SPLÁCHNUTÍ
MANUAL FLUSHING

 velikost oka síta ≤ 90 μm
sieve dimension ≤ 90 μm

 0,15 - 0,6 MPa

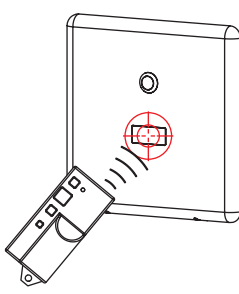
H₂O

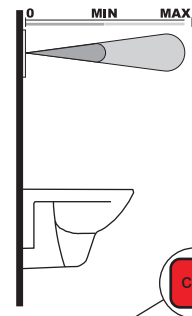
(CS) Vlastnosti
(SK) Vlastnosti
(EN) Properties

(RU) Технические характеристики
(DE) Eigenschaften
(PL) Właściwości

(RO) Proprietăți
(ES) Características
(FR) Caractéristiques

(NL) Eigenschappen
(LT) Techninės charakteristikos
(HU) Tulajdonságok





0 MIN MAX

cm

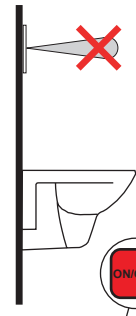
AUTOMATIC

0,3 - 0,7 m



0,5 - 15,5 sec

FACTORY SETTINGS 5 s.



ON/OFF

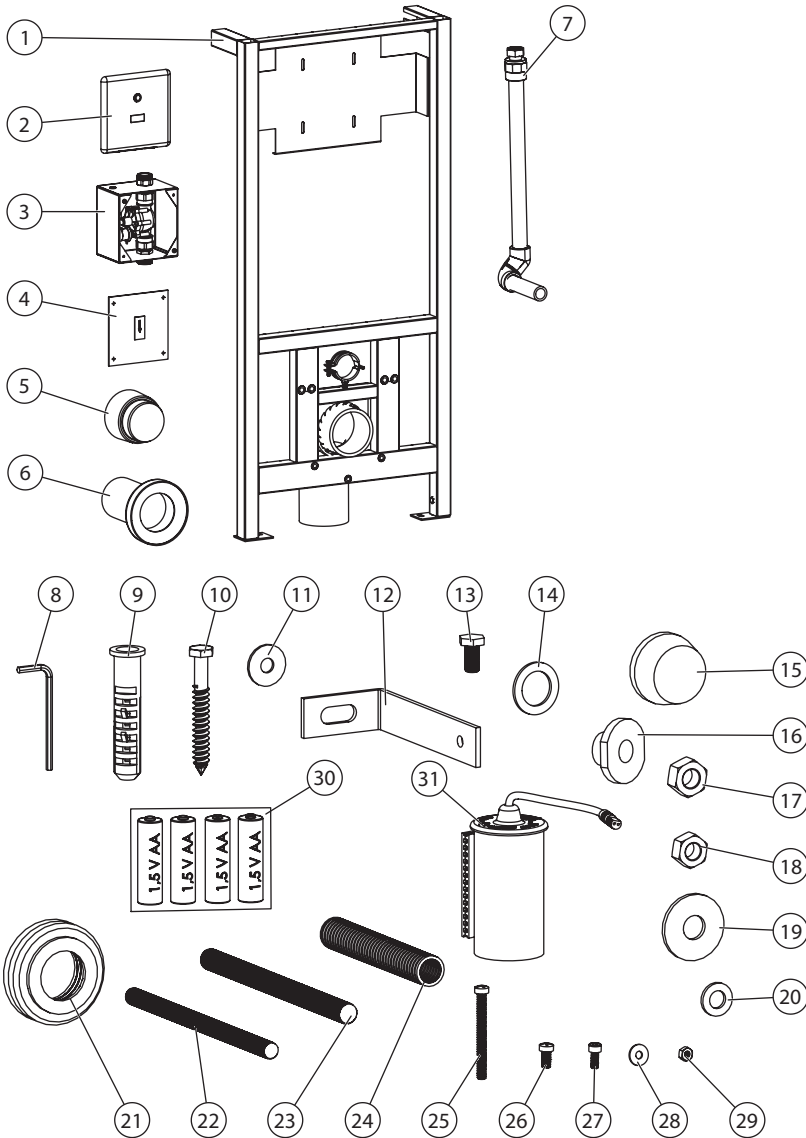
ON / OFF

(CS) Montážní návod (RU) Инструкция по монтажу (RO) Instrucțiuni de montaj (NL) Montage instructie
 (SK) Montážny návod (DE) Montageanleitung (ES) Manual de instrucciones (LT) Montavimo instrukcija
 (EN) Mounting instructions (PL) Instrukcja montażu (FR) Notice de montage (HU) Szerelési útmutató

(CS) Specifikace dodávky (RU) Спецификация поставки (RO) Componente livrate (NL) Leveringsomvang
 (SK) Špecifikácia dodávky (DE) Lieferumfang (ES) Especificación de suministro (LT) Tiekimo specifikacija
 (EN) Supplied equipment (PL) Specyfikacja dostawy (FR) Equipements fournis (HU) Tartozékok

SLW 10NKB - Obj. č. (Code Nr.) - 04102

SLW 10NKBX - Obj. č. (Code Nr.) - 04108



Pozice / Position	Obj. číslo / Order num.	Počet / Quantity	Poznámka / Note
1	08030	1	
2	47234	1	SLW 10NKB
	52096		SLW 10NKBX
3	46736	1	
4	47074	1	
5	08030	1	
6		1	
7		1	
8	45784	1	
9	08030	4	Ø12
10		4	M8
11		6	Ø8
12		2	
13		2	M8
14		1	
15		2	
16		2	
17		2	M10
18		2	M12
19		2	Ø12
20		2	Ø10
21		1	
22		2	M10
23		2	M12
24		4	
25	45843	4	5x50
26	45821	2	5x10
27	45811	2	4x10
28	45795	2	Ø4
29	45790	2	M4
30	06360	1	
31	51363	1	

(CS) Instalace (RU) Схема включения и монтажа (RO) Instalare (NL) Installatie
 (SK) Inštalácia (DE) Installation (ES) Instalación (LT) Montavimo ir įjungimo schema
 (EN) Installation (PL) Instalacja (FR) Installation (HU) Beüzemelés



CS – Před instalací je nezbytné důkladně se seznámit s příloženými Bezpečnostními pokyny.

EN – Before installation, it is essential to thoroughly familiarize yourself with the attached Safety Instructions.

SK – Pred inštaláciou je nevyhnutné dôkladne sa oboznámiť s priloženými Bezpečnostnými pokynmi.

RU – Перед установкой необходимо внимательно ознакомиться с приложенными инструкциями по безопасности.

DE – Vor der Installation ist es erforderlich, sich gründlich mit den beigefügten Sicherheitsanweisungen vertraut zu machen.

PL – Przed instalacją konieczne jest dokładnie zapoznanie się z dołączonymi instrukcjami bezpieczeństwa.

RO – Înainte de instalare, este necesar să vă familiarizați temeinic cu instrucțiunile de siguranță atașate.

ES – Antes de la instalación, es esencial familiarizarse a fondo con las instrucciones de seguridad adjuntas.

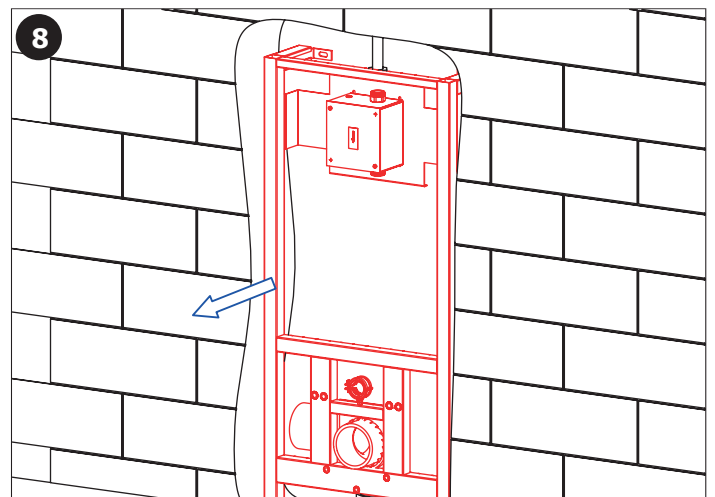
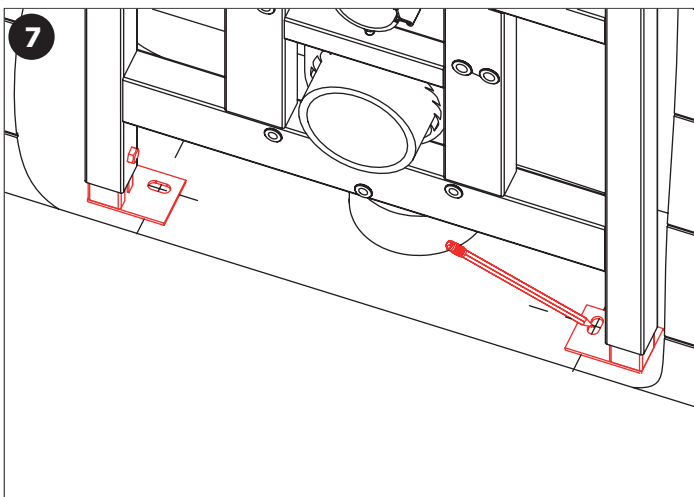
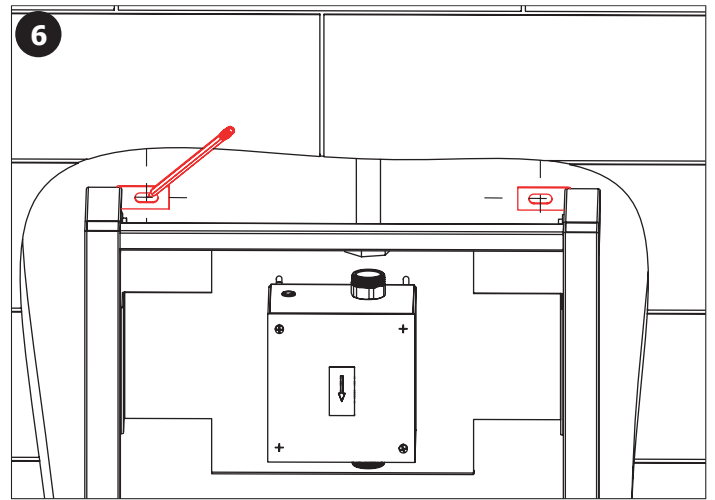
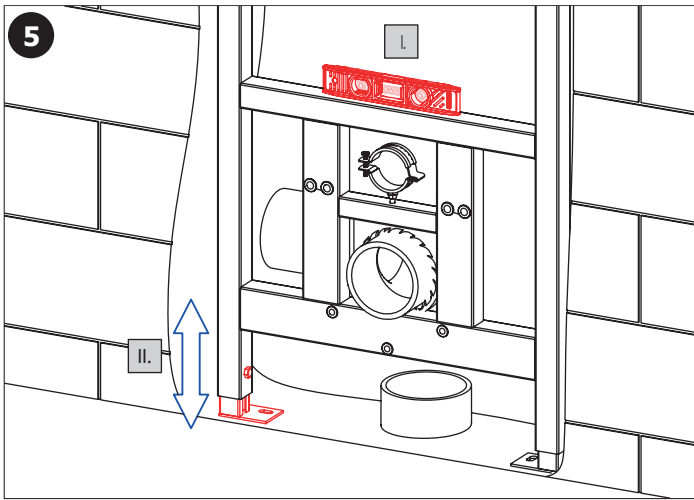
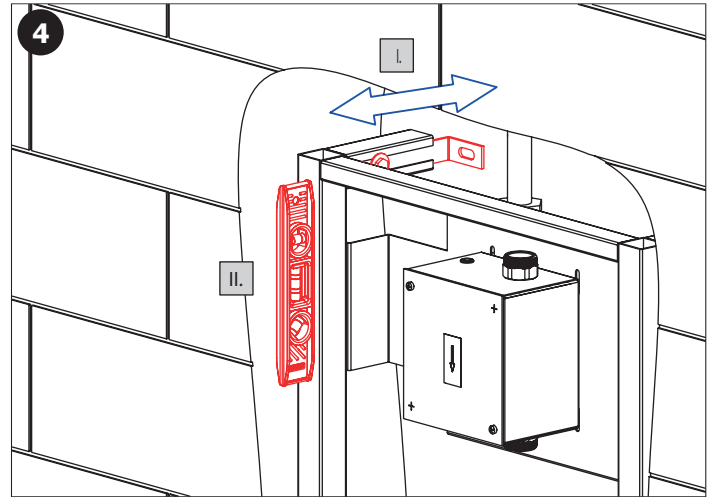
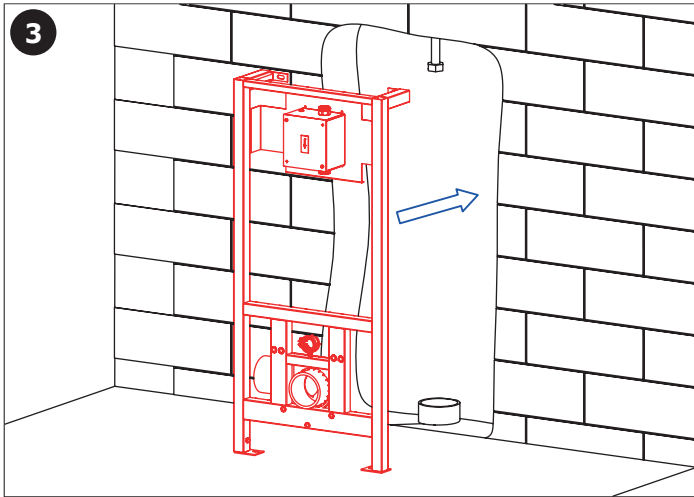
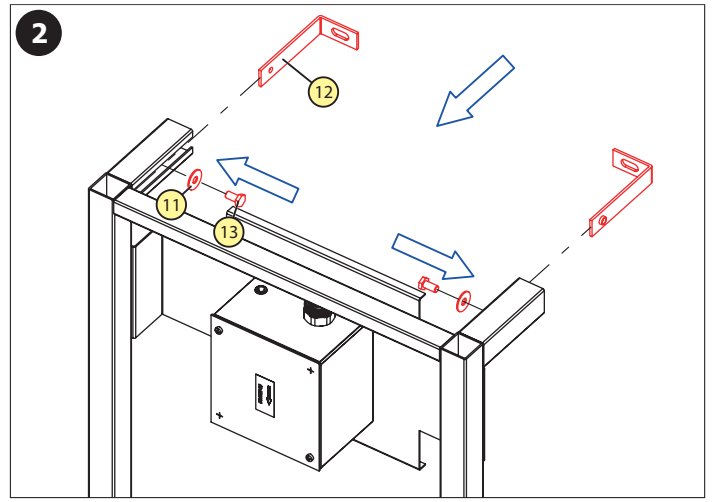
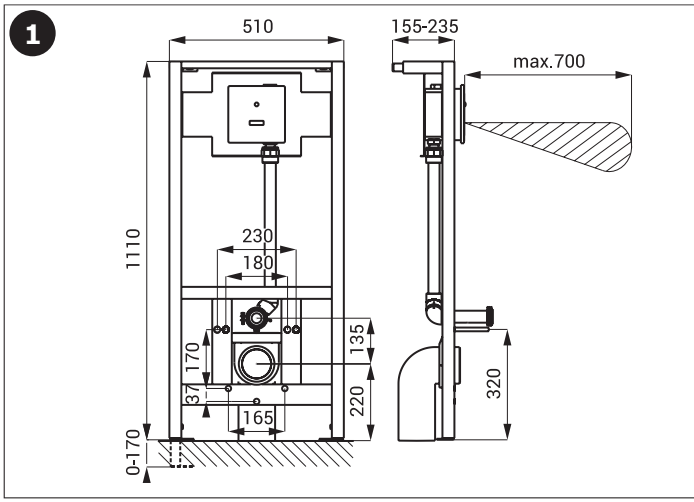
FR – Avant l'installation, il est indispensable de bien prendre connaissance des instructions de sécurité jointes.

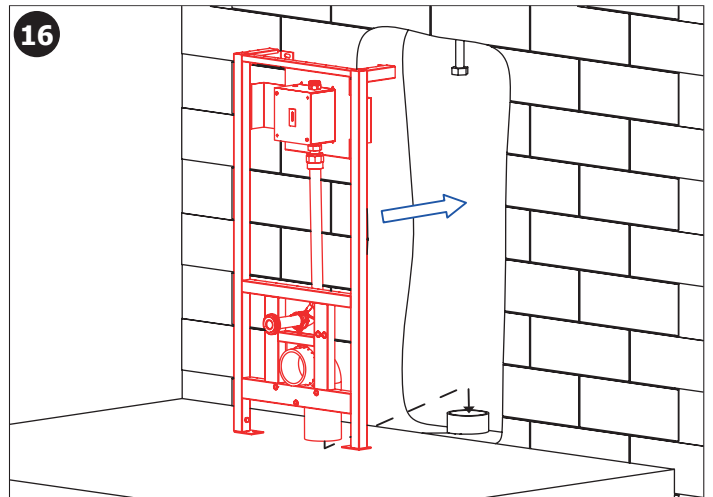
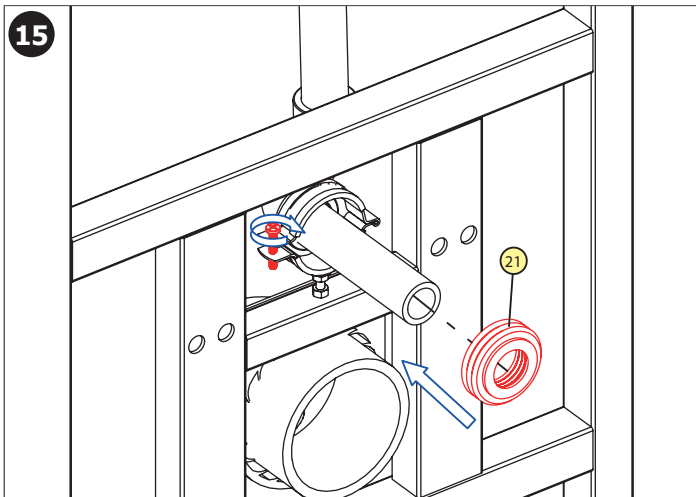
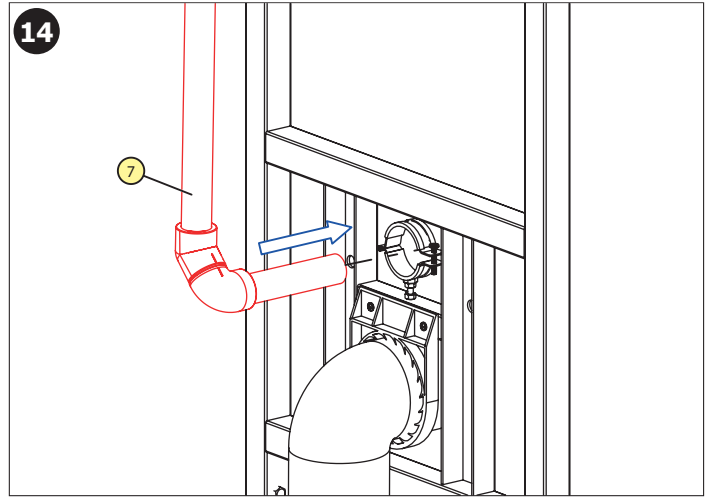
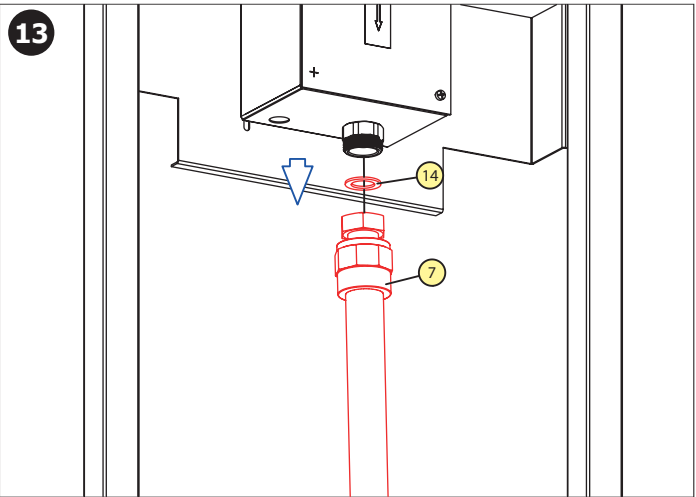
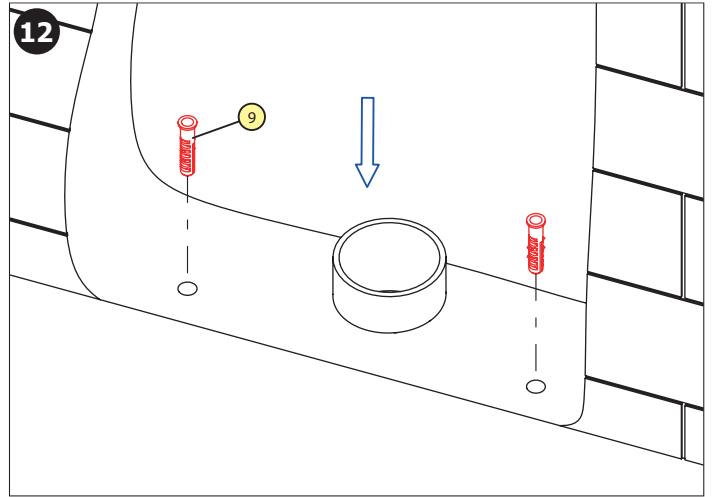
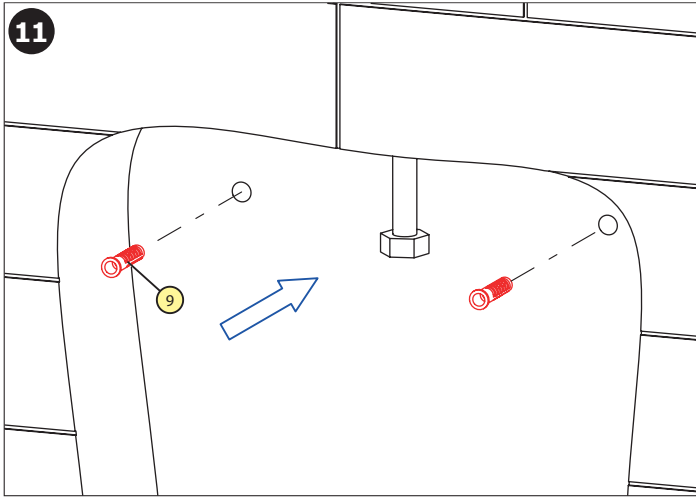
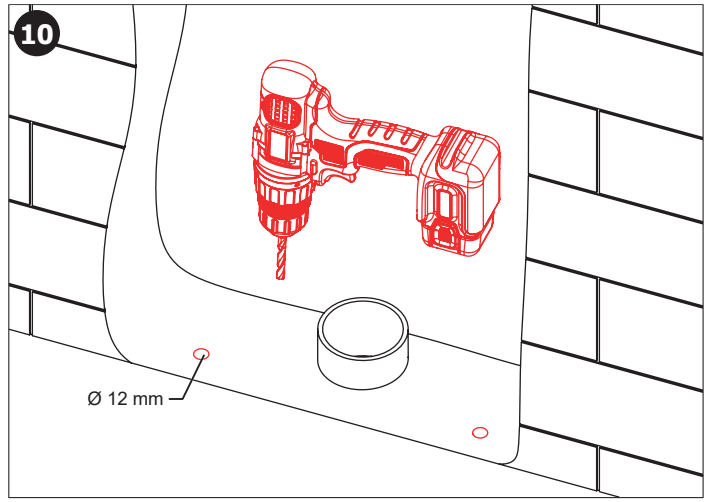
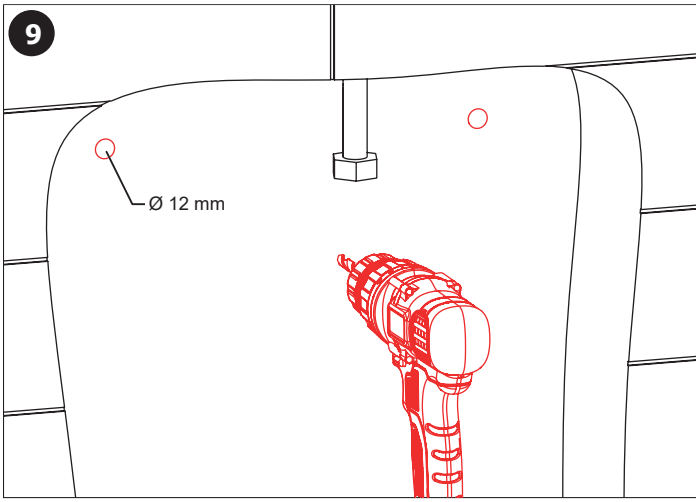
NL – Voor de installatie is het noodzakelijk om de bijgevoegde veiligheidsinstructies zorgvuldig door te lezen.

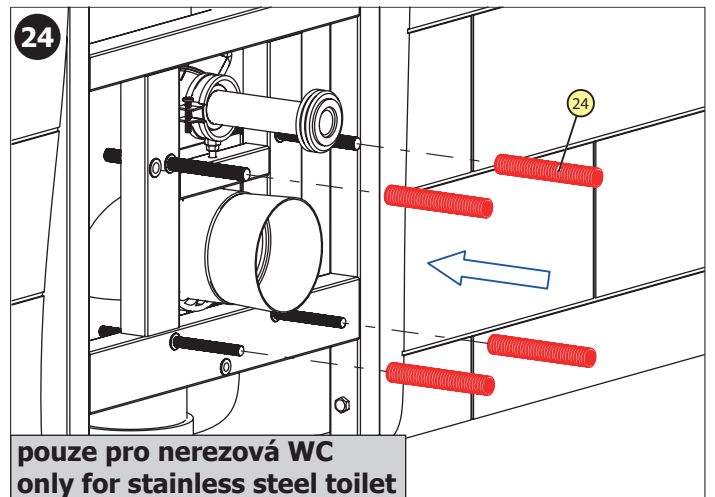
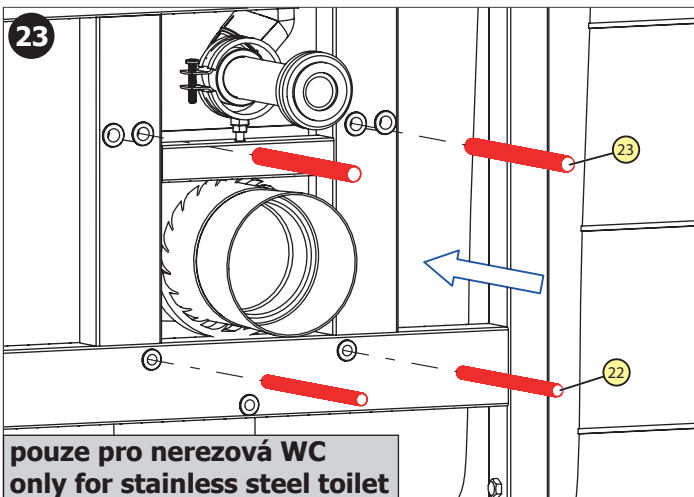
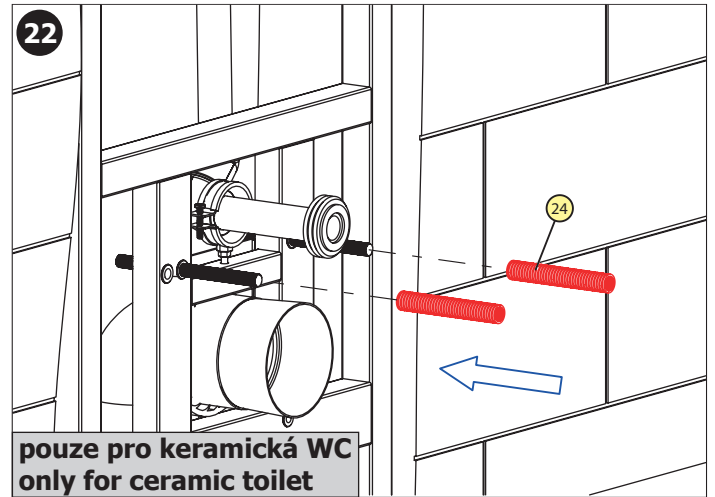
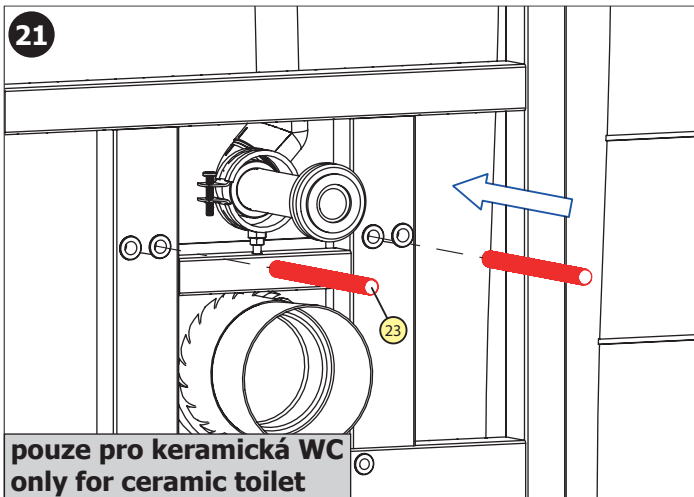
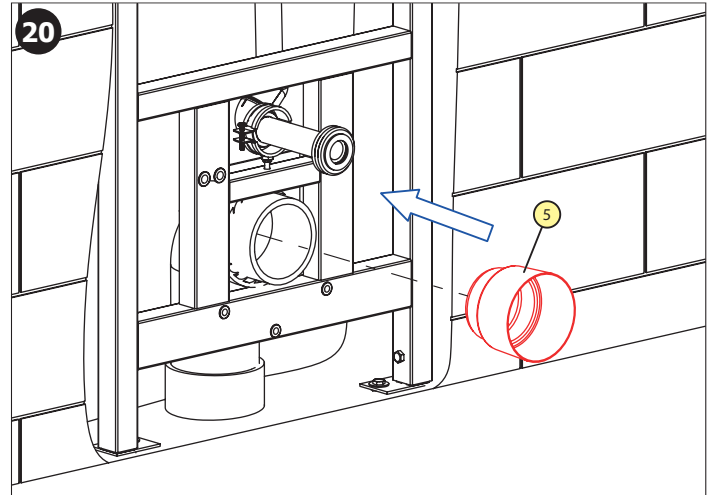
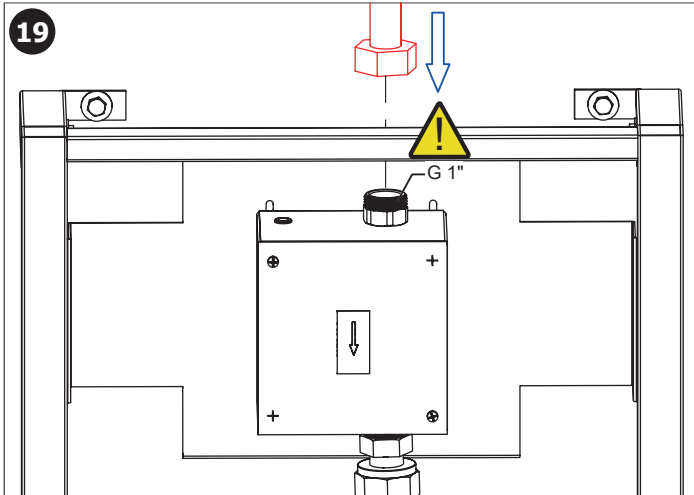
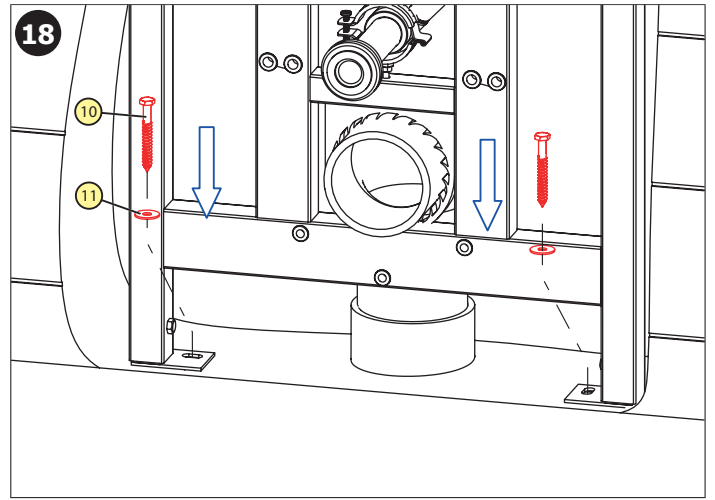
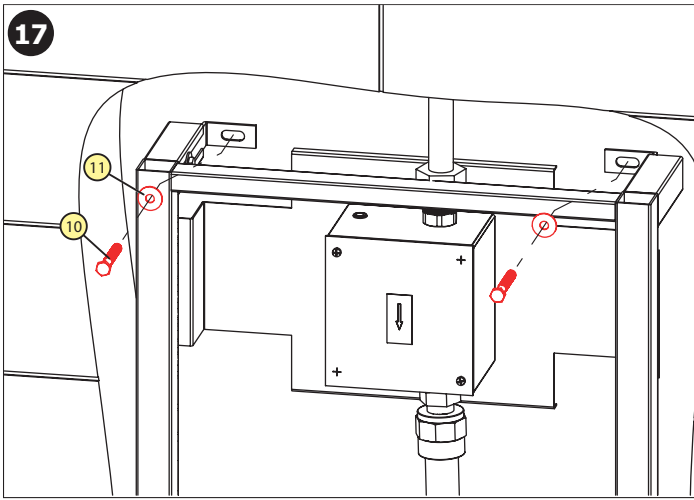
LT – Prieš montavimą būtina atidžiai susipažinti su pridėtomis saugos instrukcijomis.

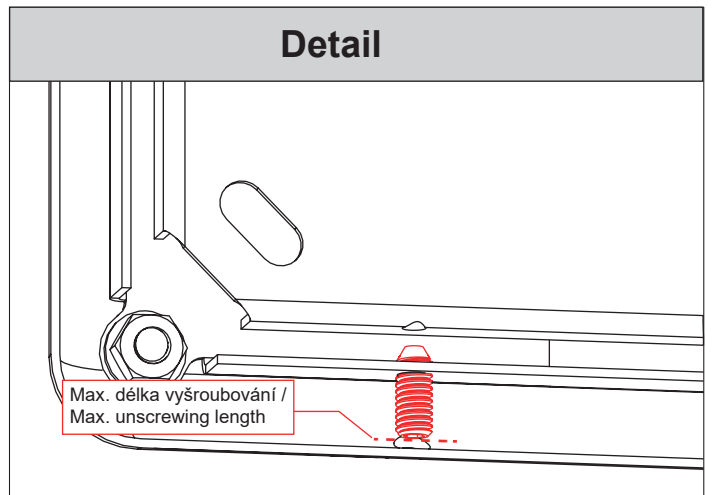
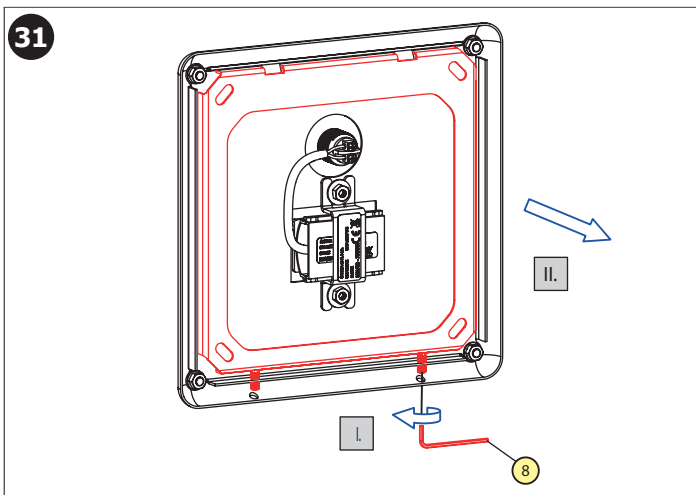
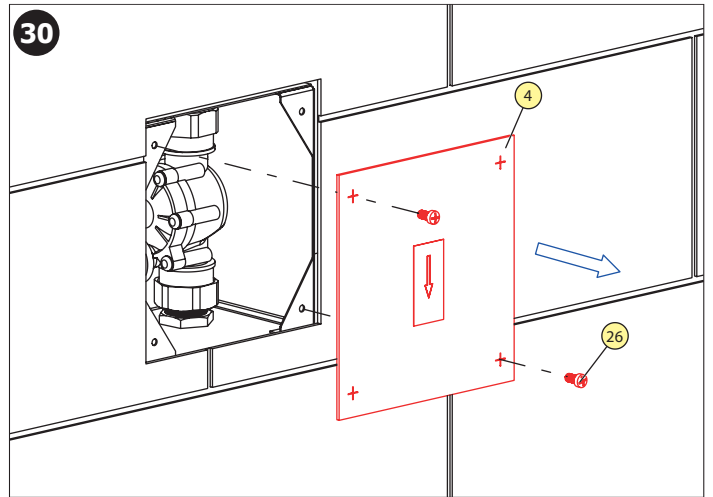
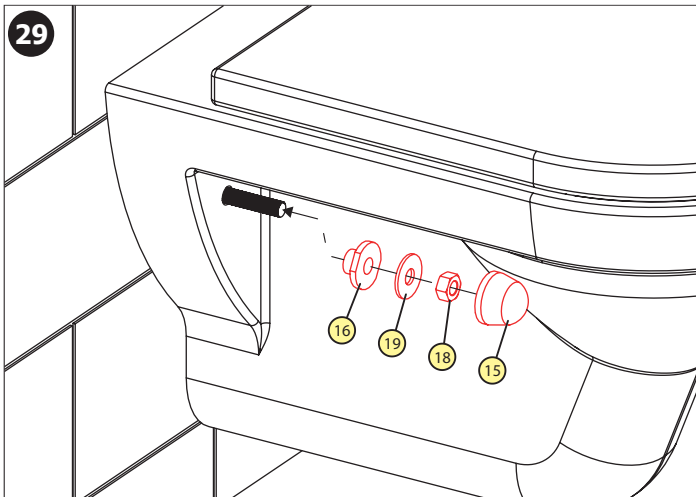
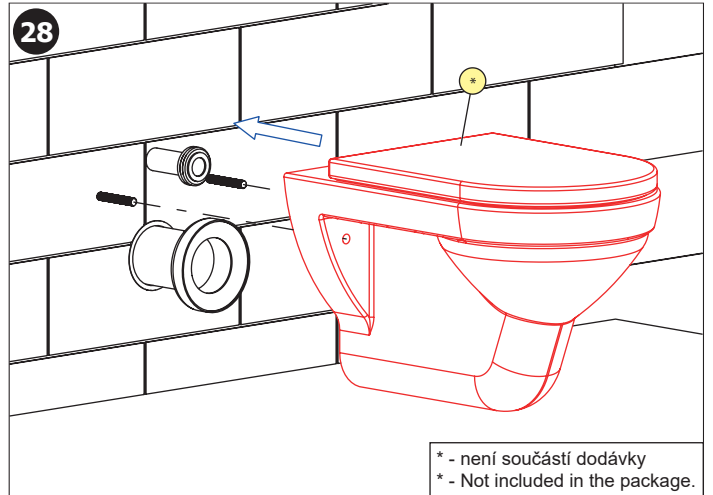
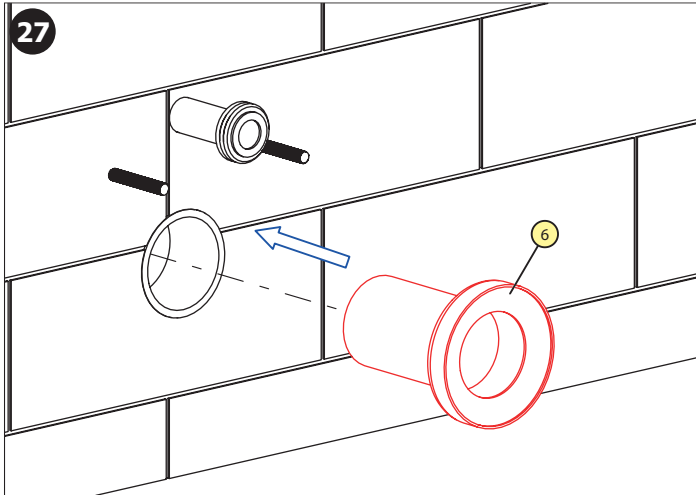
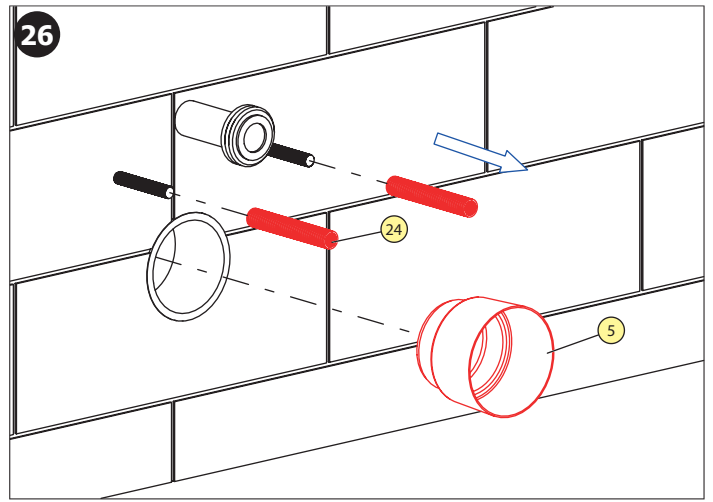
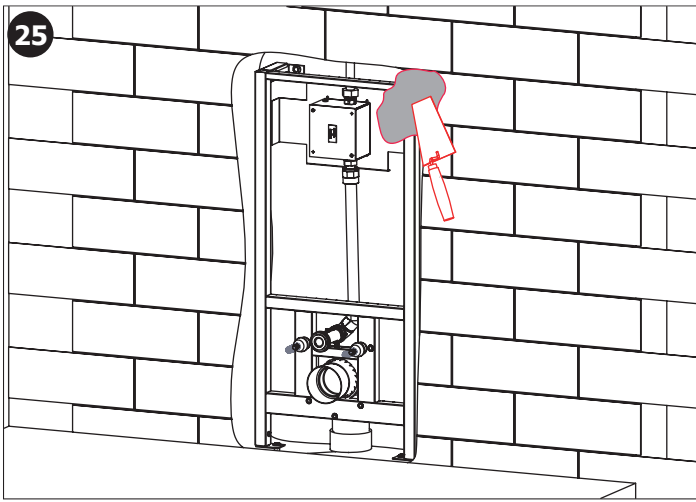
HU – A telepítés előtt elengedhetetlen, hogy alaposan megismerkedjen a mellékelt biztonsági utasításokkal.

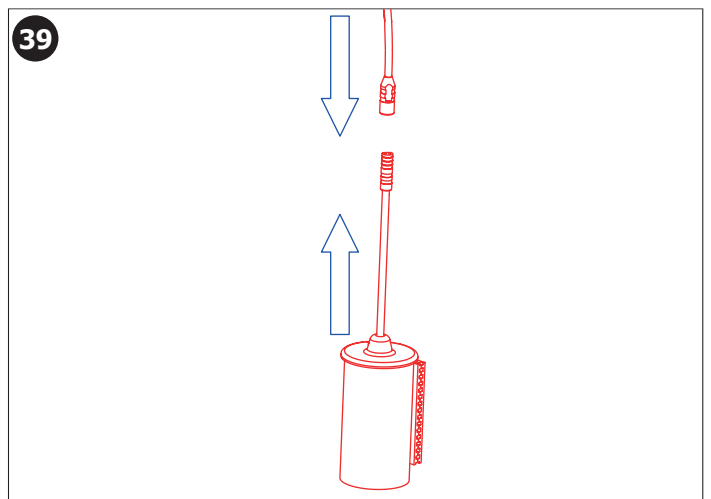
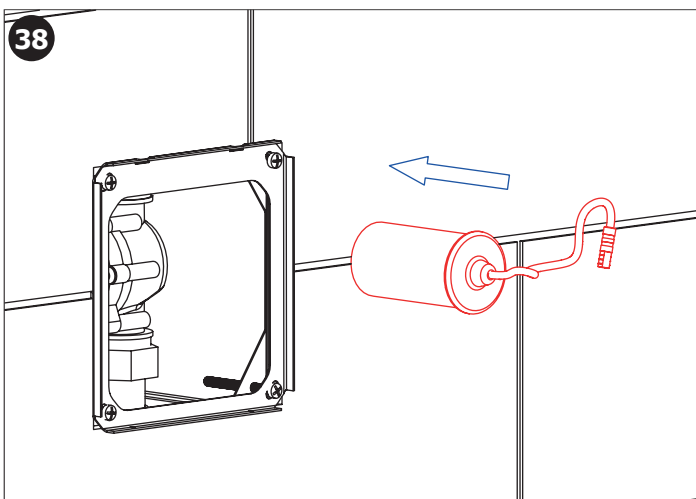
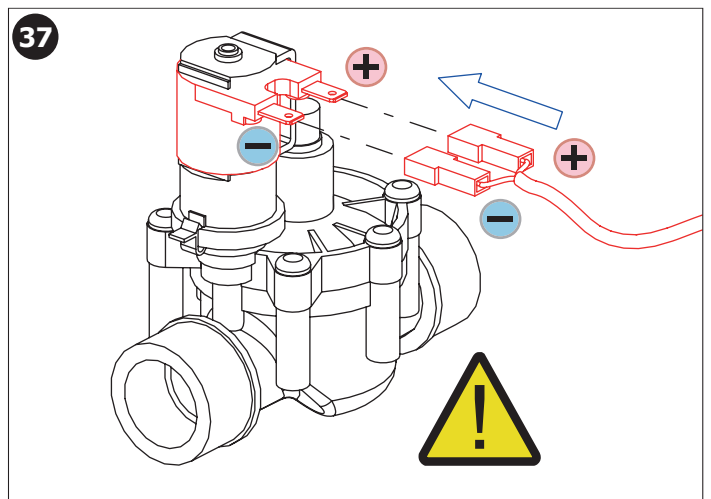
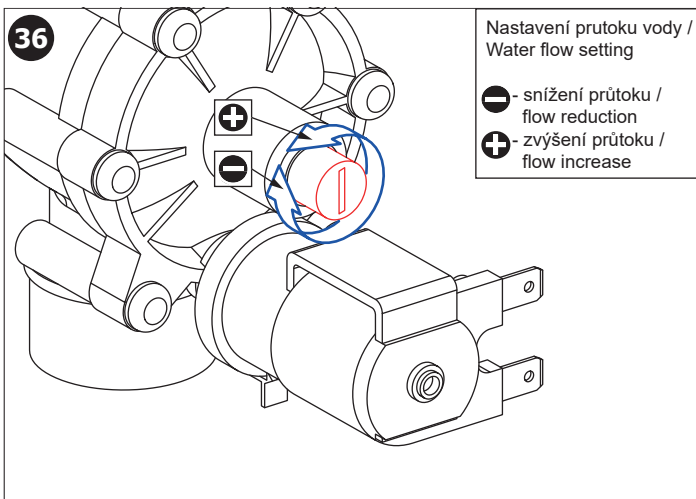
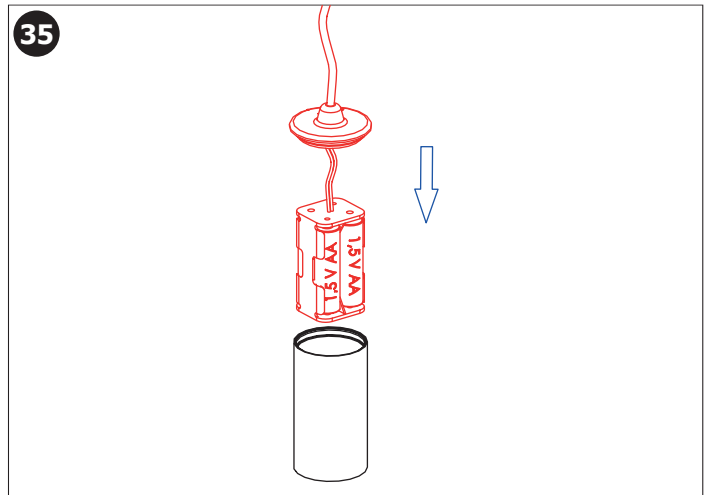
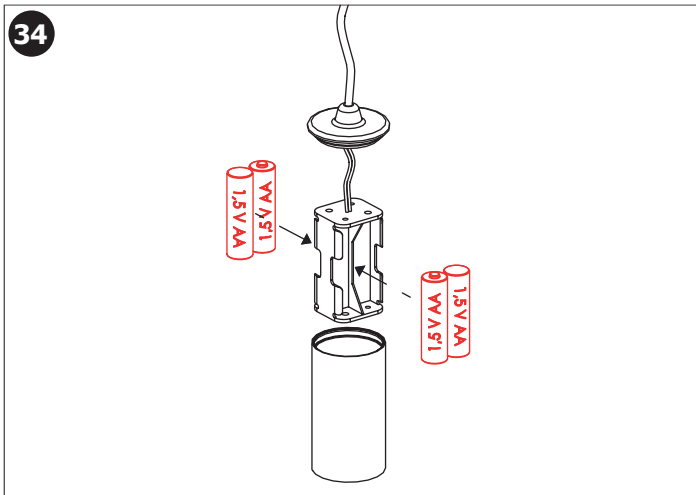
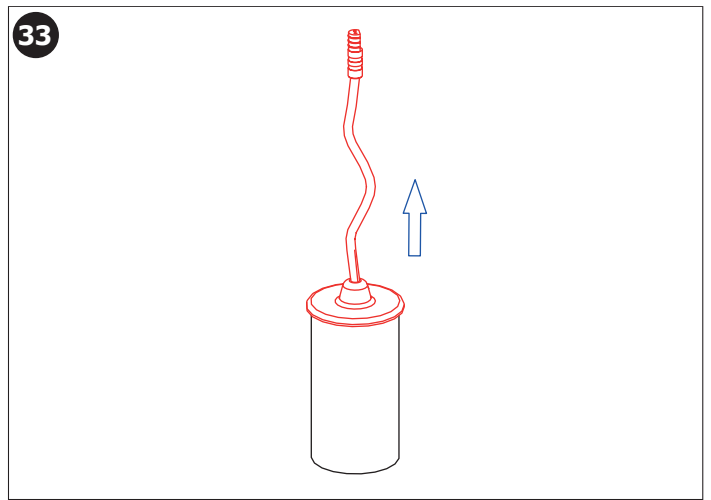
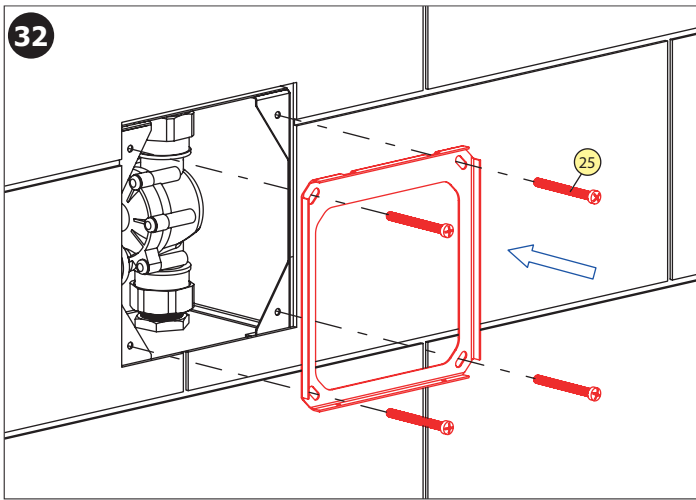


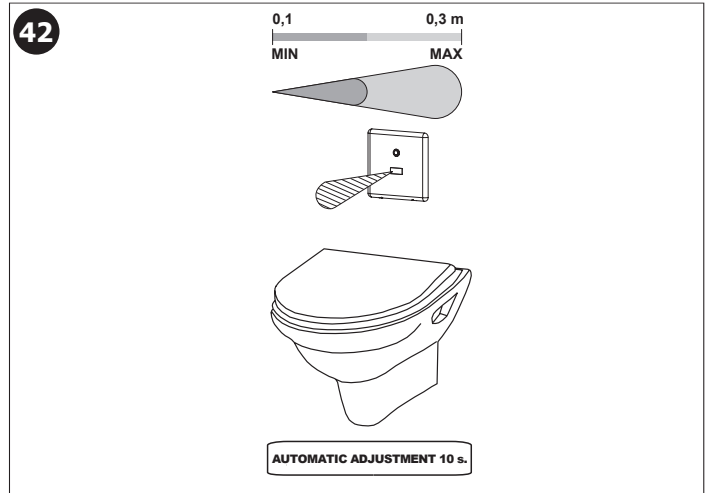
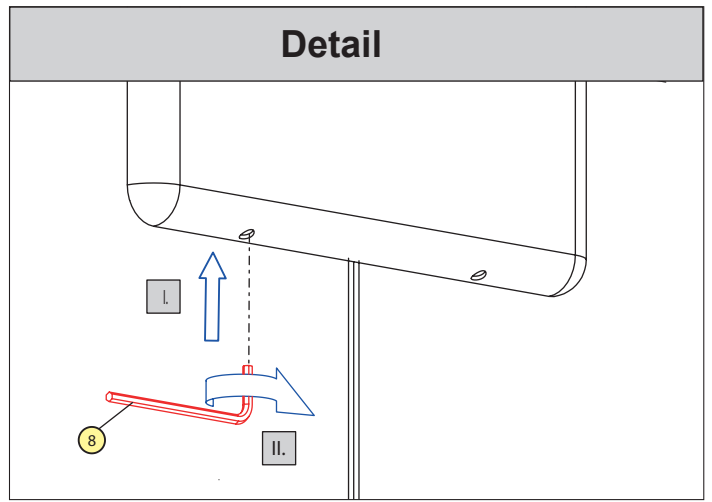
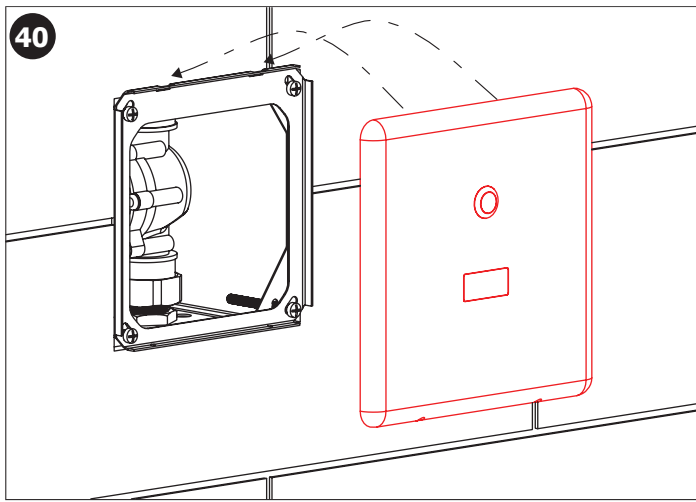












(CS) Kontrola stavu napájecí baterie (SK) Kontrola stavu napájecej batérie (EN) Battery capacity control (RU) Проверка состояния питающей батарейки		(DE) Batteriezustandsanzeige (PL) Kontrola stanu baterii zasilającej (RO) Controlul capacității bateriei (ES) Control de la capacidad de la batería		(FR) Contrôle de capacité de la Batterie (NL) Indicatie Batterij status (LT) Maitinimo baterijos patikrinimas schema (HU) Az akkumulátor kapacitása ellenőrzés	
	INDIKACE INDICATION	ELEKTRONICKÝ SYSTÉM ELECTRONIC SYSTEM	VÝMĚNA BATERIE BATTERY EXCHANGE		
<p>10 - 0 % kapacita / capacity</p>		ZAPNUT ON	DOPORUČENÁ RECOMMENDED		
<p>0 % kapacita / capacity</p>		VYPNUT OFF	NEZBYTNĚ NUTNÁ NECESSARY		

Doporučené příslušenství		CS
SLD 03	univerzální dálkové ovládání	
SLA 36	sada 4 ks alkalických baterií AA, 1,5 V, 2700 mAh	

Recommended accessories		EN
SLD 03	universal remote control for parameters adjustment	
SLA 36	set of 4 pcs. alkaline batteries	

(CS) Další informace **(RU) Дополнительны́е информации** **(RO) Mai multe informatii urmeaza** **(NL) Meer informatie**
(SK) Ďalšie informácie **(DE) Weitere Informationen** **(ES) Más información** **(LT) Daugiau informacijos**
(EN) More information **(PL) Więcej informacji** **(FR) Plus d'information** **(HU) További Információ**

*K výrobku bylo vydáno příslušné prohlášení o shodě dle platné legislativy. Pro technickou podporu, servisní zásah nebo řešení závad kontaktujte instalační firmu nebo navštivte www.sanela.cz/servis.
Je doporučeno provádět pravidelnou údržbu dle Návodu na údržbu: www.sanela.cz/servis-ke-stazeni.
Výrobce plní své povinnosti v rámci kolektivního systému zpětného odběru dle platné legislativy.
Po vybalení výrobku je nutné s obalem postupovat podle zákona o obalech.*

CS

*K výrobku bolo vydané príslušné vyhlásenie o zhode podľa platnej legislatívy. Pre technickú podporu, servisný zásah alebo riešenie porúch kontaktujte inštaláciu firmu alebo navštívte www.sanela.sk/servis.
Odporúča sa vykonávať pravidelnú údržbu podľa Návodu na údržbu: www.sanela.sk/servis-k-stiahnutiu.
Výrobca plní svoje povinnosti v rámci kolektívneho systému spätného zberu podľa platnej legislatívy.
Po vybalení výrobku je potrebné s obalom naložiť v súlade so zákonom o obaloch.*

SK

*The relevant Declaration of Conformity has been issued for the product in accordance with applicable legislation. For technical support, service intervention, or fault resolution, please contact the installation company or visit www.sanela.eu/service.
It is recommended to perform regular maintenance according to the Maintenance Instructions: www.sanela.eu/service-download.
The manufacturer fulfills its obligations within the collective take-back system in accordance with applicable legislation.
After unpacking the product, the packaging must be handled in accordance with the Packaging Act.*

EN

*На изделие выдана соответствующая декларация о соответствии в соответствии с действующим законодательством. Для получения технической поддержки, вызова сервиса или устранения неисправностей обратитесь в монтажную организацию или посетите сайт www.sanela.ru/servis
Рекомендуется регулярно проводить техническое обслуживание согласно Инструкции по обслуживанию: www.sanela.ru/servis-skachat.
Производитель выполняет свои обязательства в рамках коллективной системы утилизации в соответствии с действующим законодательством. После распаковки изделия упаковку необходимо утилизировать в соответствии с Законом об упаковке.*

RU

*Für das Produkt wurde eine entsprechende Konformitätserklärung gemäß geltender Gesetzgebung ausgestellt. Für technischen Support, Serviceeinsätze oder Störungsbehebungen wenden Sie sich bitte an das Installationsunternehmen oder besuchen Sie www.sanelaeu.de/service.
Es wird empfohlen, eine regelmäßige Wartung gemäß der Wartungsanleitung durchzuführen: www.sanelaeu.de/service-herunterladen.
Der Hersteller erfüllt seine Pflichten im Rahmen des kollektiven Rücknahmesystems gemäß geltender Gesetzgebung.
Nach dem Auspacken des Produkts ist die Verpackung gemäß dem Verpackungsgesetz zu entsorgen.*

DE

*Dla produktu została wydana odpowiednia deklaracja zgodności zgodnie z obowiązującymi przepisami. W przypadku potrzeby wsparcia technicznego, interwencji serwisowej lub usunięcia usterek prosimy o kontakt z firmą instalacyjną lub odwiedzenie strony www.sanela.pl/servis
Zaleca się regularne przeprowadzanie konserwacji zgodnie z Instrukcją konserwacji: www.sanela.pl/servis-pobieranie
Producent realizuje swoje obowiązki w ramach systemu zbiorowego odbioru zgodnie z obowiązującymi przepisami.
Po rozpakowaniu produktu opakowanie należy zagospodarować zgodnie z ustawą o opakowaniach.*

PL

*Pentru produs a fost emisă declarația de conformitate corespunzătoare, în conformitate cu legislația în vigoare. Pentru asistență tehnică, intervenție de service sau remedierea defecțiunilor, contactați firma de instalații sau vizitați www.sanelaeu.ro/service.
Se recomandă efectuarea unei întrețineri periodice conform Instrucțiunilor de întreținere: www.sanelaeu.ro/service-download.
Producătorul își îndeplinește obligațiile în cadrul sistemului colectiv de preluare, conform legislației în vigoare. După despachetarea produsului, ambalajul trebuie gestionat conform Legii ambalajelor.*

RO

*Se ha emitido la correspondiente declaración de conformidad para el producto de acuerdo con la legislación vigente. Para soporte técnico, intervención de servicio o resolución de fallos, contacte con la empresa instaladora o visite www.sanela.eu/service.
Se recomienda realizar un mantenimiento regular según las Instrucciones de mantenimiento: www.sanela.eu/service-download.
El fabricante cumple con sus obligaciones dentro del sistema colectivo de recogida de residuos conforme a la legislación vigente.
Después de desembalar el producto, el embalaje debe gestionarse de acuerdo con la Ley de Envases.*

ES

*La déclaration de conformité correspondante a été émise pour le produit conformément à la législation en vigueur. Pour toute assistance technique, intervention de service ou résolution de panne, veuillez contacter l'entreprise d'installation ou consulter le site www.sanela.eu/service.
Il est recommandé d'effectuer un entretien régulier selon les Instructions d'entretien : www.sanela.eu/service-download.
Le fabricant remplit ses obligations dans le cadre du système collectif de reprise conformément à la législation en vigueur.
Après déballage du produit, l'emballage doit être traité conformément à la loi sur les emballages.*

FR

*Voor het product is een overeenkomstige conformiteitsverklaring afgegeven volgens de geldende wetgeving. Voor technische ondersteuning, service-interventie of het verhelpen van storingen kunt u contact opnemen met het installatiebedrijf of www.sanela.eu/service.
Regelmatig onderhoud volgens de Onderhoudsinstructies wordt aanbevolen: www.sanela.eu/service-download.
De fabrikant voldoet aan zijn verplichtingen binnen het collectieve terugnamesysteem volgens de geldende wetgeving.
Na het uitpakken van het product moet de verpakking worden afgevoerd volgens de Verpakkingswet.*

NL

*Produktui buvo išduotas atitiktis deklaravimas pagal galiojančius teisės aktus. Techninei pagalbai, techninio aptamavimo iškvietimui ar gedimų šalinimui kreipkitės į montavimo įmonę arba apsilankykite www.sanela.eu/service.
Rekomenduojama reguliariai atlikti priežiūrą pagal Priežiūros instrukciją: www.sanela.eu/service-download.
Gamintojas vykdo savo įsipareigojimus pagal kolektyvinę atliekų surinkimo sistemą, laikydamsis galiojančių teisės aktų.
Išpakavus gaminį, pakuotę turi būti tvarkoma pagal Pakuočių įstatymą.*

LT

*A termékhez a vonatkozó megfelelőségi nyilatkozat a hatályos jogszabályok szerint kiadásra került. Műszaki támogatás, szervizszolgáltatás vagy hibaelhárítás esetén kérjük, vegye fel a kapcsolatot a telepítő céggel, vagy látogasson el a www.sanela.eu/service.
Javasolt a rendszeres karbantartás elvégzése a Karbantartási útmutató szerint: www.sanela.eu/service-download.
A gyártó eleget tesz a hatályos jogszabályok szerinti kollektív visszavételi rendszerben vállalt kötelezettségeinek.
A termék kicsomagolása után a csomagolással a csomagolásról szóló törvénynek megfelelően kell eljárni.*

HU

(CS) Návod na údržbu **(RU) Инструкция по уходу** **(RO) Instrucțiuni de întreținere** **(NL) Onderhoudsinstructies**
(SK) Návod na údržbu **(DE) Wartungsanleitung** **(ES) Instrucciones de cuidado** **(LT) Priežiūros instrukcija**
(EN) Instructions for maintenance **(PL) Instrukcja obsługi** **(FR) Instructions pour l'entretien** **(HU) Karbantartási utasítások**

Ke stažení zde:



For download:

