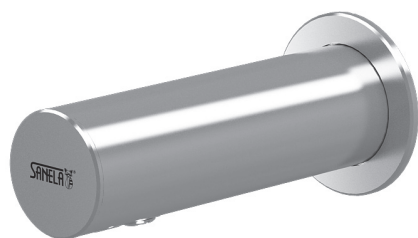


Automatyczny nierdzewny naścienny podajnik mydła SLZN 83E

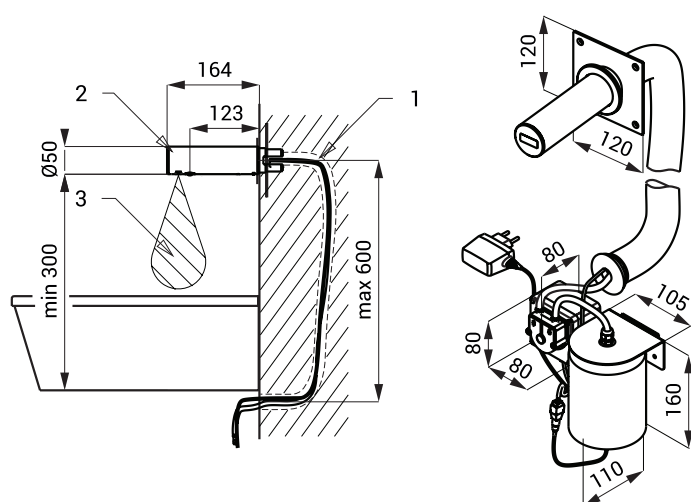


SLZN 83E

Właściwości

- prosty sposób uzupełniania mydła
- ekonomiczny podajnik mydła
- reaguje na obecność rąk w zasięgu działania czujnika natychmiastowym podaniem jednej dawki mydła (czas podawania mydła do nastawienia w zakresie od 1,3 - 13 sek.), standardowo 2,6 sek.
- pojemnik na mydło 1 l
- regulacji dokonujemy pilotem regulacyjnym SLD 03

Schemat montażowy



- 1 - dopływ mydła i przewód zasilający
24 V DC w rurce ochronnej
2 - nierdzewna wylewka
3 - strefa zasięgu czujnika

Dane techniczne

Zasilanie	230 V AC
Pobór prądu	3 W
Zasięg	0,11 - 0,15 m
Zalecana gęstość mydła (zakazane używanie chemicznych rozpuszczalników i środków dezynfekcji)	10 mPa*s - 5000 mPa*s



Specyfikacja dostawy

SLZN 83E - nr. wyr. 85831

nierdzewna wylewka z podajnikiem mydła i elektroniką, uchwyt montażowy, przewód giętki i przewody, pompa perystaltyczna i pojemnik na mydło 1 l, rurka ochronna 80 cm, SLZ 07 - zasilacz do gniazdka 230 V AC/ 24 V DC

Wyposażenie dodatkowe

SLD 03 - nr. wyr. 07030
SLZ 01Y - nr. wyr. 05012
SLZ 01Z - nr. wyr. 05011
SLZ 04Y - nr. wyr. 05042
SLZ 04Z - nr. wyr. 05041
SLZ 04X - nr. wyr. 10049

pilot regulacyjny do nastawienia parametrów
zasilacz 24 V DC do max. 10 szt. podajników mydła
zasilacz 24 V DC do max. 20 szt. podajników mydła
zasilacz 24 V DC na DIN listwy, do max. 10 szt. podajników mydła
zasilacz 24 V DC na DIN listwy, do max. 20 szt. podajników mydła
zasilacz 24 V DC na DIN listwy, do max. 30 szt. podajników mydła