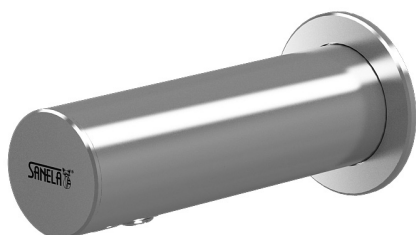


# Automatyczny nierdzewny ścienny podajnik mydła SLZN 83ER

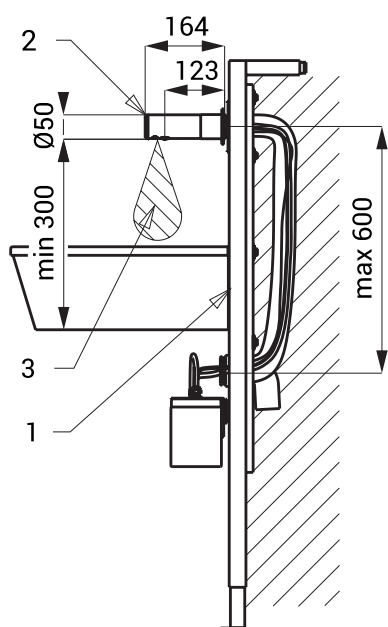


SLZN 83ER

## Właściwości

- prosty sposób uzupełniania mydła
- ekonomiczny podajnik mydła
- reaguje na obecność rąk w zasięgu działania czujnika natychmiastowym podaniem jednej dawki mydła (czas podawania mydła do nastawienia w zakresie od 1,3 - 13 sek.), standardowo 2,6 sek.
- przeznaczona do pomieszczeń prywatnych, pojemnik na mydło 1 l
- regulacji dokonujemy pilotem regulacyjnym SLD 03
- razem z ramą montażową SLR 24

## Schemat montażowy



- 1 - ramą montażową z dopływem mydła i przewód zasilający 24 V DC w rurce ochronnej
- 2 - nierdzewna wylewka
- 3 - strefa zasięgu czujnika

## Dane techniczne

Zasilanie	230 V AC
Pobór prądu	3 W
Zasięg	0,11 - 0,15 m
Zalecana gęstość mydła (zakazane używanie chemicznych rozpuszczalników i środków dezynfekcji)	10 mPa*s - 5000 mPa*s



## Specyfikacja dostawy

SLZN 83ER - nr. wyr. 85838

nierdzewna wylewka z podajnikiem mydła i elektroniką, uchwyt montażowy, przewód giętki i przewody, pompa perystaltyczna i pojemnik na mydło 1 l, rurka ochronna 80 cm, SLZ 07 - zasilacz do gniazdka 230 V AC/ 24 V DC, rama montażowa SLR 24

## Wyposażenie dodatkowe

SLD 03 - nr. wyr. 07030  
SLZ 01Y - nr. wyr. 05012  
SLZ 01Z - nr. wyr. 05011  
SLZ 04Y - nr. wyr. 05042  
SLZ 04Z - nr. wyr. 05041  
SLZ 04X - nr. wyr. 10049

pilot regulacyjny do nastawienia parametrów  
zasilacz 24 V DC do max. 10 szt. podajników mydła  
zasilacz 24 V DC do max. 20 szt. podajników mydła  
zasilacz 24 V DC na DIN listwy, do max. 10 szt. podajników mydła  
zasilacz 24 V DC na DIN listwy, do max. 20 szt. podajników mydła  
zasilacz 24 V DC na DIN listwy, do max. 30 szt. podajników mydła