

## Prysznic bezpieczeństwa SLSN 24



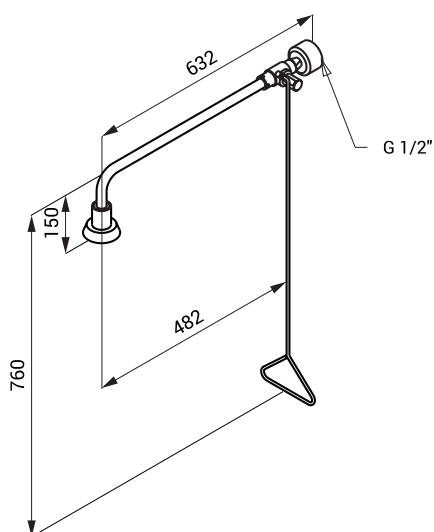
SLSN 24

### Właściwości



- przeznaczony do służby zdrowia i przemysłu
- używany jako sprzęt pierwszej pomocy na wypadek spowodowany przez ogień, chemikalia i inne substancje
- naścienny prysznic bezpieczeństwa z włącznikiem i samoczyszczącą głowicą prysznicową
- zamontowany zawór kątowy do kontroli ilości wody
- montaż na ścianie
- specjalny chemicznie odporny czerwony lakier

### Rozmiary



### Dane techniczne

Przepływ	60 l/min. przy 0,1 MPa
Min. ciśnienie pracy	0,15 MPa
Max. ciśnienie pracy	0,5 MPa
Max. statyczne ciśnienie	1 MPa
Podłączenie (wejście)	gwint wewnętrzny G 1/2"

### Specyfikacja dostawy

SLSN 24 - nr. wyr. 92240 prysznic bezpieczeństwa