

Automatyczne ściennie baterie umywalkowe SLU 04H17, SLU 04H25

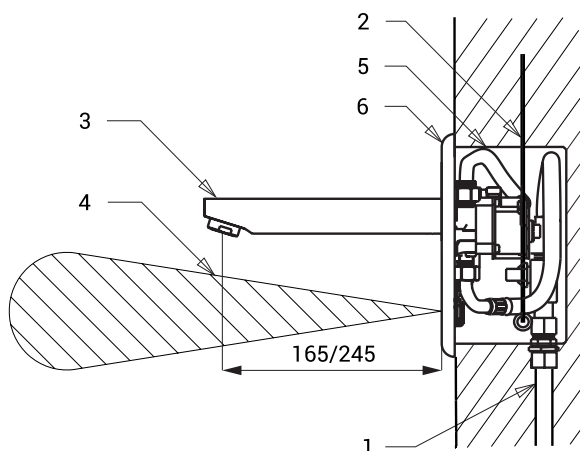


Właściwości



- oszczędny perlator, przepływ 6 l/min
- przepłukiwanie higieniczne
- przeznaczony do służby zdrowia
- baterie przeznaczone do podłączenia zimnej wody lub wcześniej zmieszanej
- reaguje na obecność ręki w zasięgu działania czujnika natychmiastowym włączeniem wody
- do wyłączenia wody dochodzi po wyjęciu rąk po wcześniej ustalonym czasie (możliwość regulacji w zakresie 0,25 - 7,75 sek.)
- funkcja bezpiecznego zamknięcia wypływu wody po 5 minutach nieprzerwanego wypływu
- kontrola stanu baterii (w typie z indexem B)
- możliwość przełączenia funkcji na START/STOP
- regulacji dokonujemy pilotem regulacyjnym SLD 03
- regulacja ciśnienia wody za pomocą zaworu katowego

Schemat montażowy



- 1 - dopływ wody
- 2 - przewód zasilający (SLU 04H17, SLU 04H25)
- 3 - wylewka
- 4 - strefa zasięgu czujnika
- 5 - skrzynka montażowa
- 6 - nierdzewna płytką czołowa z elektroniką

Dane techniczne

Rozmiar płyty nierdzewnej	170 x 170 x 10 mm
Rozmiar nierdzewnej skrzynki montażowej	155 x 155 x 82 mm
Wylewka długości	
▪ SLU 04H17	170 mm
▪ SLU 04H25	250 mm
Zasilanie	
▪ SLU 04H17, SLU 04H25	24 V DC
▪ SLU 04H17B, SLU 04H25B	6 V
Pobór prądu	
▪ przy napięciu 24 V DC	7 W
▪ przy napięciu 6 V	3 W
Typ baterii	
▪ 4 szt. AA alkalicznych baterii 1,5 V, 2700 mAh	około 2 lata (przy 100 włączeniach dziennie)
Zasięg	
▪ standardowe	0,27 - 0,35 m
▪ w systemie START/STOP	0,05 - 0,15 m
Zalecane ciśnienie wody	0,1 - 0,6 MPa
Przepływ	6 l/min. (inf. tech.)
Podłączenie wody	gwint G 3/4"

Specyfikacja dostawy

SLU 04H17	- nr. wyr. 03041
SLU 04H17B	- nr. wyr. 03046
SLU 04H25	- nr. wyr. 03042
SLU 04H25B	- nr. wyr. 03047

wylewka, nierdzewna płytką czołowa z elektroniką, nierdzewna skrzynka montażowa ze śrubunkiem, elektrozwór i zawór kulowy, 4 szt. AA alkalicznych baterii 1,5 V, 2700 mAh (w typie z indexem B)

Wyposażenie dodatkowe

SLZ 01Y	- nr. wyr. 05012
SLZ 01Z	- nr. wyr. 05011
SLZ 04Y	- nr. wyr. 05042
SLZ 04Z	- nr. wyr. 05041
SLZ 04X	- nr. wyr. 10049
SLD 03	- nr. wyr. 07030
SLT 04	- nr. wyr. 09040
SLT 05	- nr. wyr. 09050
SLA 36	- nr. wyr. 06360
SLA 55A	- nr. wyr. 06550
SLA 55B	- nr. wyr. 06551

zasilacz 24 V DC do max. 5 szt. baterii umywalkowych
zasilacz 24 V DC do max. 9 szt. baterii umywalkowych
zasilacz 24 V DC na DIN listwy, do max. 5 szt. baterii umywalkowych
zasilacz 24 V DC na DIN listwy, do max. 9 szt. baterii umywalkowych
pilot regulacyjny do nastawienia parametrów
mieszacz termostatyczny 3/4", przepływ 28 l/min przy ciśnieniu 0,1 MPa
mieszacz termostatyczny 1/2", przepływ 42 l/min przy ciśnieniu 0,1 MPa
opakowanie 4 szt. baterii alkalicznych AA, 1,5 V, 2700 mAh (w typie z indexem B)
oszczędny perlator 3,8 l/min
oszczędny perlator 1,9 l/min