

## Nierdzewna umywalka SLUN 22M



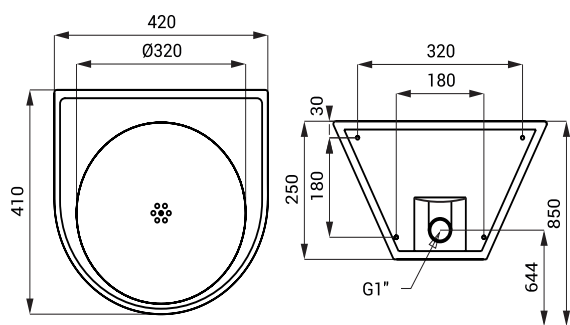
SLUN 22M

### Właściwości



- wandaloodporna
- przeznaczona do więzień
- nierdzewna wisząca umywalka
- montaż przez śruby montażowe (M10, długość 190 mm) z drugiej strony ściany
- bez otworu pod baterie
- wypełniona pianką poliuretanową (wyciszenie, zwiększenie odporności)
- materiał AISI - 304
- powierzchnia matowa

### Rozmiary



SLUN 22M

### Specyfikacja dostawy

SLUN 22M - nr. wyr. 83226 nierdzewna umywalka stożkowa, uchwyty montażowe