

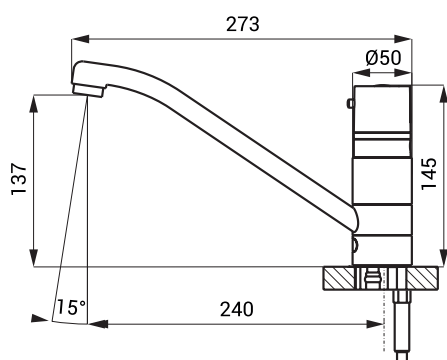
Automatyczna bateria zlewozmywakowa z mieszaczem termostatycznym SLU 24D



Właściwości

- przepłukiwanie higieniczne
- wylewka stała nieruchoma
- przeznaczony do podłączenia wody ciepłej i zimnej, ręczna regulacja temperatury na mieszaczu
- zabezpieczenie przeciwpoparzeniowe
- zamknięcie dopływu ciepłej wody przy braku zimnej do 1 sek.
- ciśnienie ciepłej i zimnej wody musi być takie same
- reaguje na obecność ręki w zasięgu działania czujnika natychmiastowym włączeniem wody
- do wyłączenia wody dochodzi po wyjęciu rąk po wcześniej ustalonym czasie (możliwość regulacji w zakresie 0,25 - 7,75 sek.)
- funkcja bezpiecznego zamknięcia wypływu wody po 5 minutach nieprzerwanego wypływu
- kontrola stanu baterii (w typie z indexem B)
- możliwość przełączenia funkcji na START/STOP
- regulacji dokonujemy pilotem regulacyjnym SLD 03

Rozmiary



Dane techniczne

Zasilanie

- SLU 24D 24 V DC
- SLU 24DB 6 V

Pobór prądu

- przy napięciu 24 V DC 13 W
- przy napięciu 6 V 11 W

Typ baterii

- 4 szt. AA alkalicznych baterii 1,5 V, 2700 mAh około 2 lata (przy 100 włączeniach dziennie)

Zasięg

- standardowe 0,17 - 0,25 m
- w systemie START/STOP 0,05 - 0,15 m

Zalecane ciśnienie wody

0,1 - 0,6 MPa

Przepływ

12 l/min. (inf. tech.)

Podłączenie wody

gwint G 1/2"

Specyfikacja dostawy

- SLU 24D - nr. wyr. 13241 przedłużona wylewka baterii z mieszaczem, elektronika zintegrowana z korpusem,
SLU 24DB - nr. wyr. 13242 uchwyt na elektronikę, elektrozawór (2 szt.), przewód giętki, zawór kątowy z filtrem i z zaworem zwrotnym (2 szt.), 4 szt. AA alkalicznych baterii 1,5 V, 2700 mAh z pojemnikiem (SLU 24DB)

Wyposażenie dodatkowe

- SLZ 01Y - nr. wyr. 05012 zasilacz 24 V DC do max. 2 szt. baterii umywalkowych
SLZ 01Z - nr. wyr. 05011 zasilacz 24 V DC do max. 4 szt. baterii umywalkowych
SLZ 04Y - nr. wyr. 05042 zasilacz 24 V DC na DIN listwy, do max. 2 szt. baterii umywalkowych
SLZ 04Z - nr. wyr. 05041 zasilacz 24 V DC na DIN listwy, do max. 4 szt. baterii umywalkowych
SLZ 04X - nr. wyr. 10049 zasilacz 24 V DC na DIN listwy, do max. 7 szt. baterii umywalkowych
SLD 03 - nr. wyr. 07030 pilot regulacyjny do nastawienia parametrów
SLA 36 - nr. wyr. 06360 opakowanie 4 szt. baterii alkalicznych AA, 1,5 V, 2700 mAh (w typie z indexem B)
SLA 55A - nr. wyr. 06550 oszczędny perlator 3,8 l/min
SLA 55B - nr. wyr. 06551 oszczędny perlator 1,9 l/min