

Oczomyjka i prysznic bezpieczeństwa SLSN 23Z

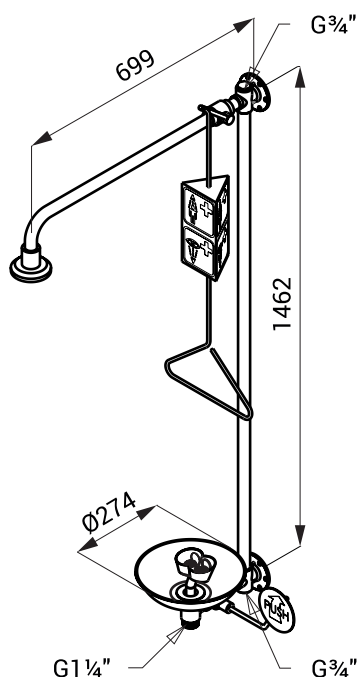


Właściwości



- przeznaczony do służby zdrowia i przemysłu
- używany jako sprzęt pierwszej pomocy na wypadek spowodowany przez ogień, chemikalia i inne substancje
- naścienny prysznic bezpieczeństwa z włącznikiem, samoczyszczącą głowicą prysznicową i oczomyjką z dwoma głowicami myjącymi, włącznikiem i wanienką
- zamontowany zawór kątowy do kontroli ilości wody
- montaż na ścianie
- specjalny chemicznie odporny czerwony lakier

Rozmiary



Dane techniczne

Przepływ	oczomyjka - 26 l/min. przy 0,01 MPa prysznic - 60 l/min. przy 0,01 MPa
Połączenie (wyjście)	gwint G 1 1/4 "
Połączenie (wejście)	gwint G 3/4"

Specyfikacja dostawy

SLSN 23Z - nr. wyr. 82235 oczomyjka i prysznic bezpieczeństwa, uchwyty montażowe