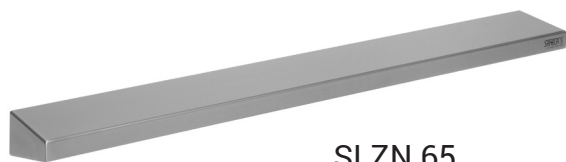


Nierdzewna półka SLZN 65

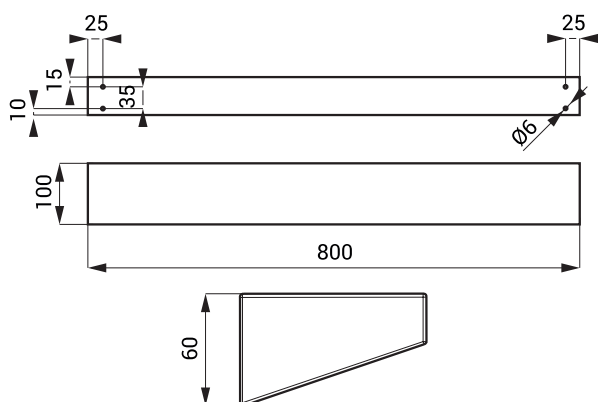


SLZN 65

Właściwości

- na tylnej ścianie 4 otwory montażowe
- możliwość zmiany rozmiaru na zamówienie
- rozmiary 800 x 100 x 60 mm
- materiał AISI - 304
- powierzchnia matowa

Rozmiary



Specyfikacja dostawy

SLZN 65 - nr. wyr. 95650 nierdzewna półka, uchwyty montażowe