

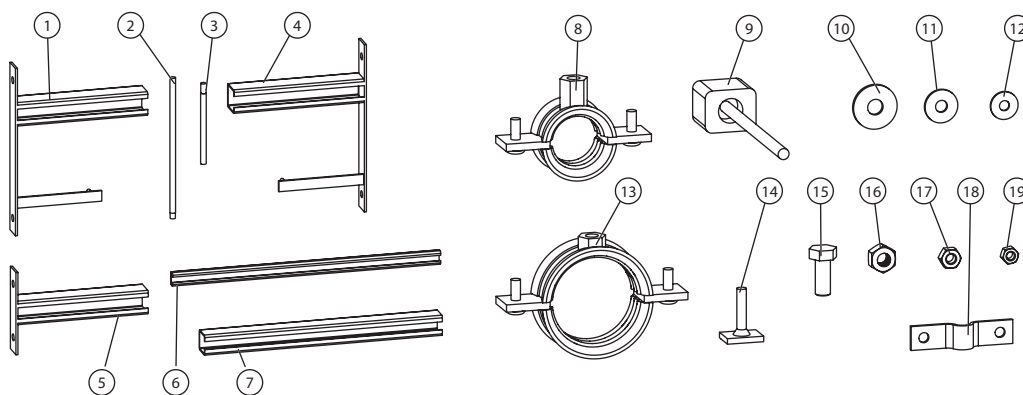


Rám určený do sádkartonových konstrukcí pro nerezové pisoáry
Mounting frame for plasterboard construction for stainless steel urinals

- (CS) Montážní návod (RU) Инструкция по монтажу (RO) Instrucțiuni de montaj (NL) Montage instructie
 (SK) Montážny návod (DE) Montageanleitung (ES) Manual de instrucciones (LT) Montavimo instrukcija
 (EN) Mounting instructions (PL) Instrukcja montażu (FR) Notice de montage

- (CS) Specifikace dodávky (RU) Спецификация поставки (RO) Componente livrate (NL) Leveringsomvang
 (SK) Špecifikácia dodávky (DE) Lieferumfang (ES) Especificación de suministro (LT) Tiekimo specifikacija
 (EN) Supplied equipment (PL) Specyfikacja dostawy (FR) Equipements fournis

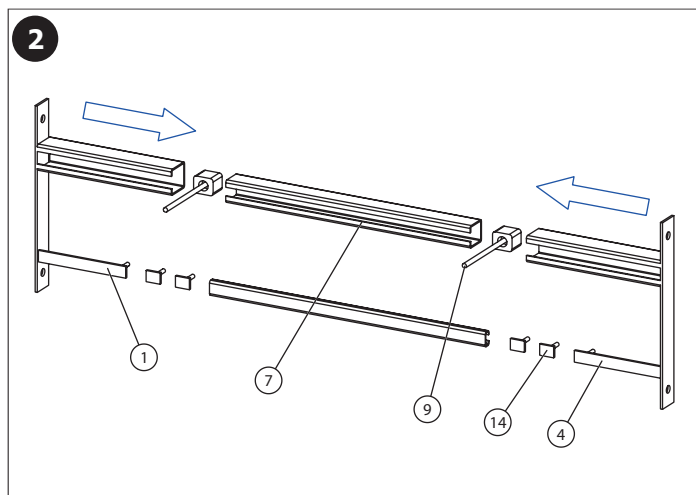
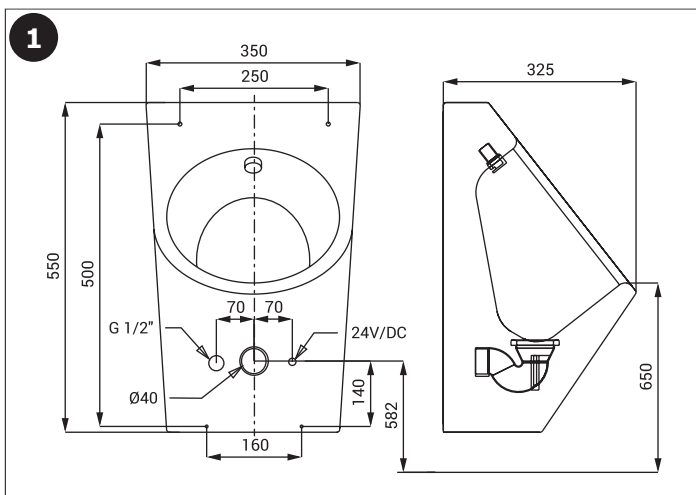
SLR 02N - Obj. č. (Code Nr.) - 08021

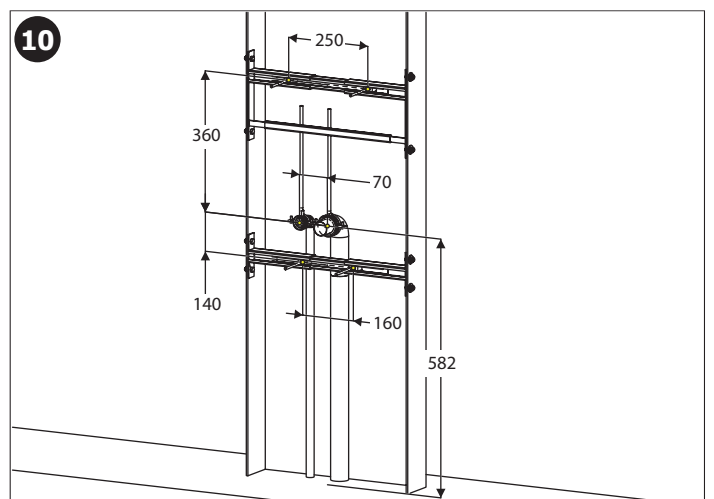
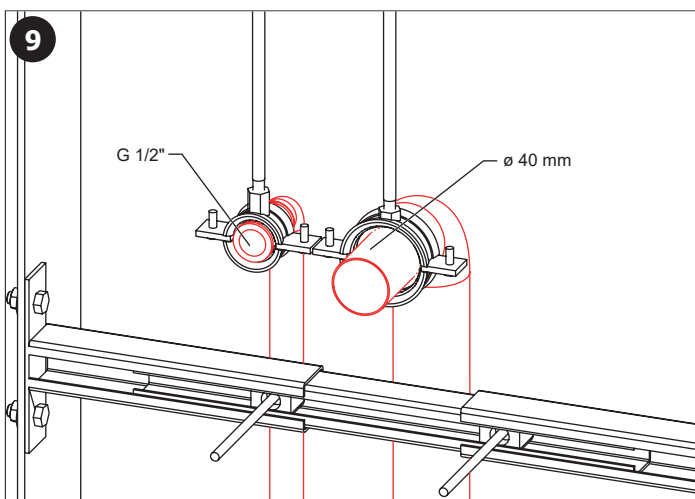
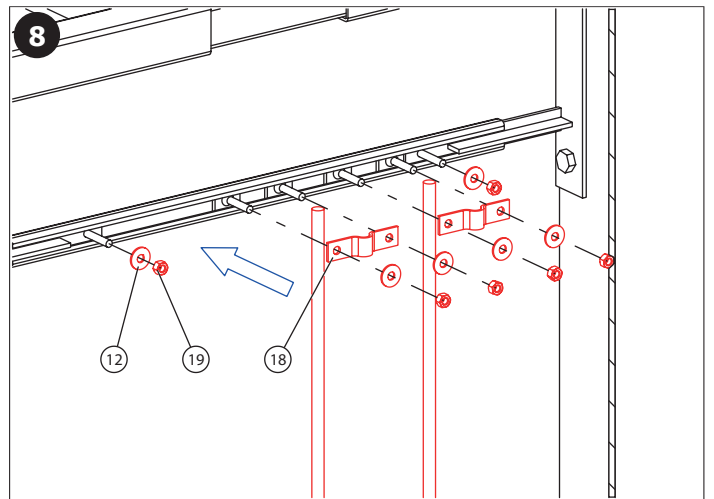
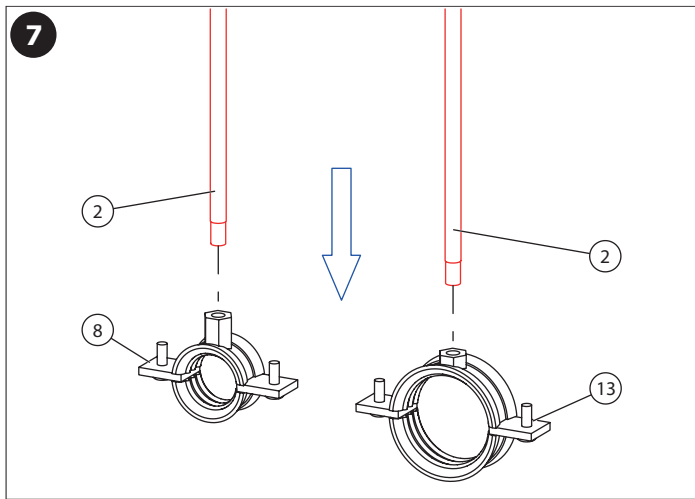
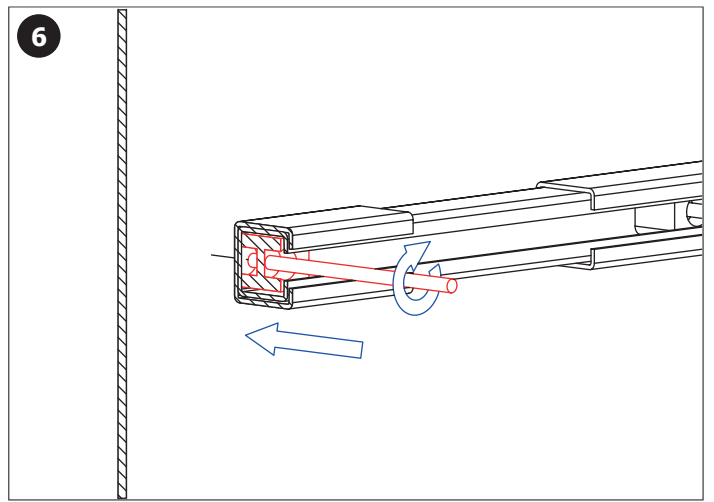
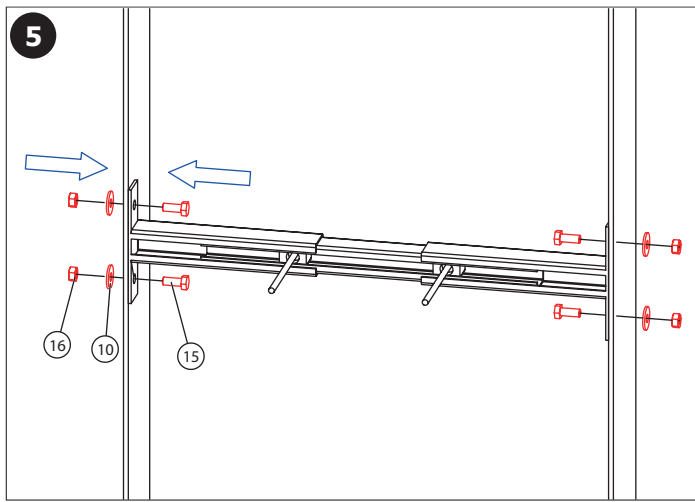
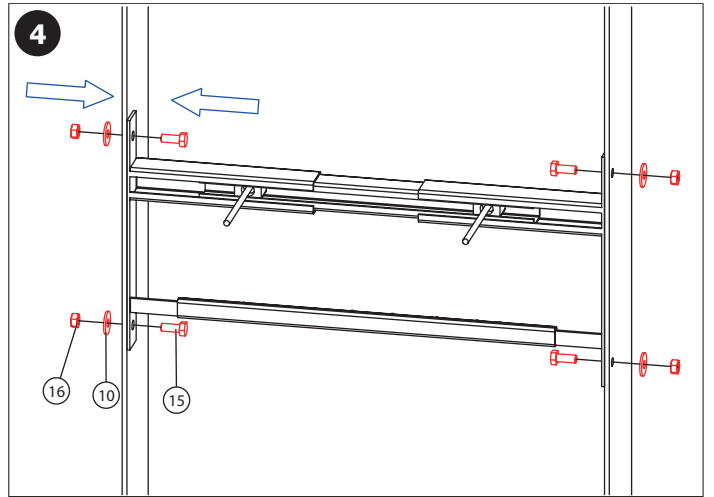
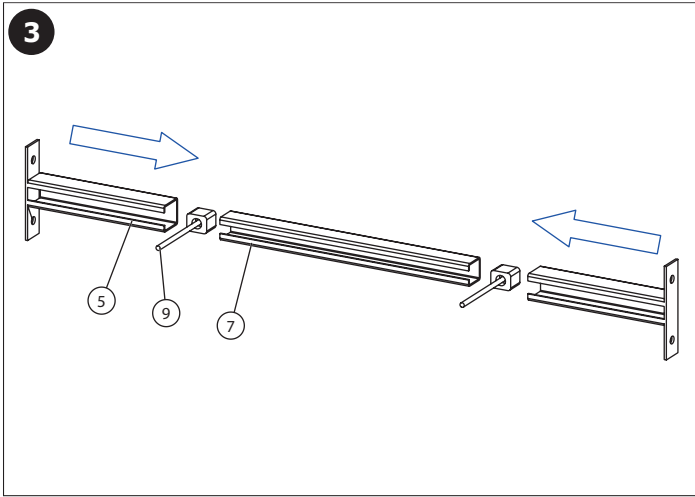


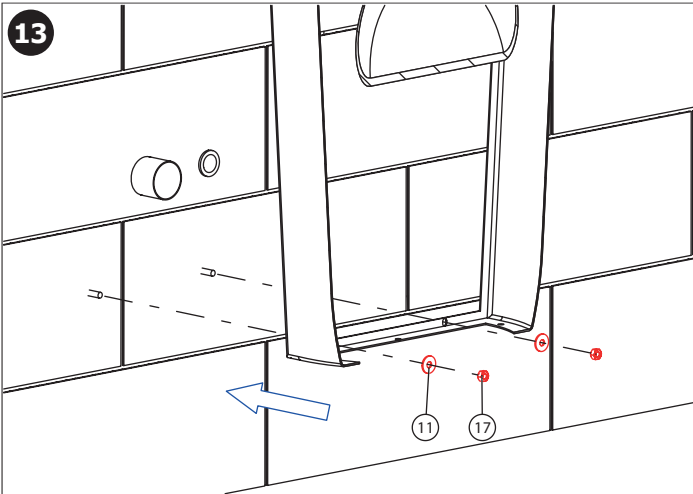
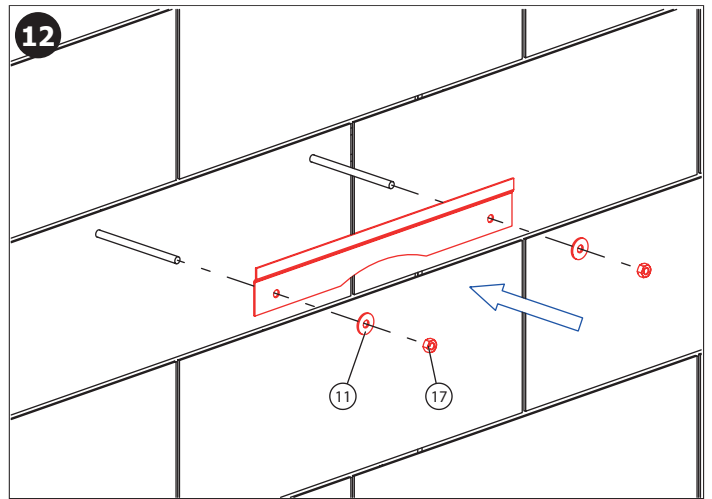
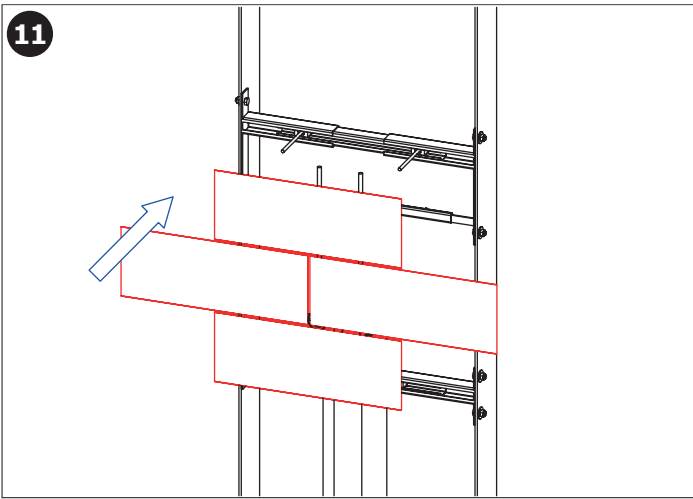
Pozice / Position	Počet / Quantity	Poznámka / Note
1	1	
2	2	SLPN 07, l=22cm
3	2	SLPN 09, l=12cm
4	1	
5	2	
6	1	
7	2	
8	1	Ø 31-38
9	4	
10	8	Ø 8
11	4	Ø 6
12	6	Ø 5
13	1	Ø 48-53
14	4	
15	8	M8
16	8	M8
17	4	M6
18	2	
19	6	M5

- (CS) Instalace (RU) Схема включения и монтажа (RO) Instalare (NL) Installatie
 (SK) Inštalácia (DE) Installation (ES) Instalación (LT) Montavimo ir įjungimo schema
 (EN) Installation (PL) Instalacja (FR) Installation

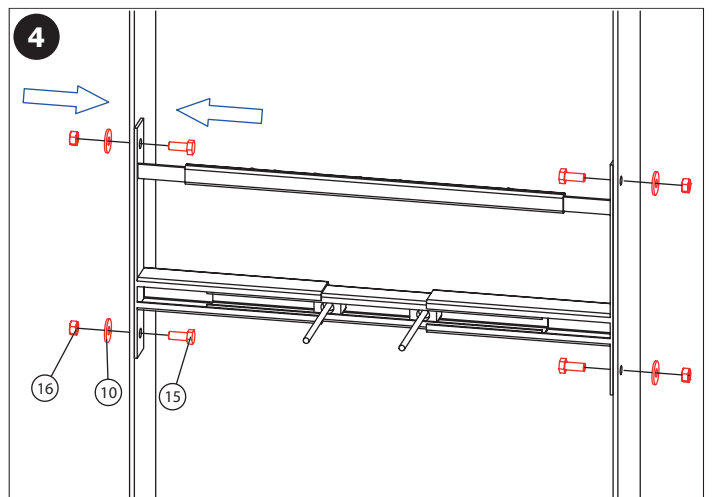
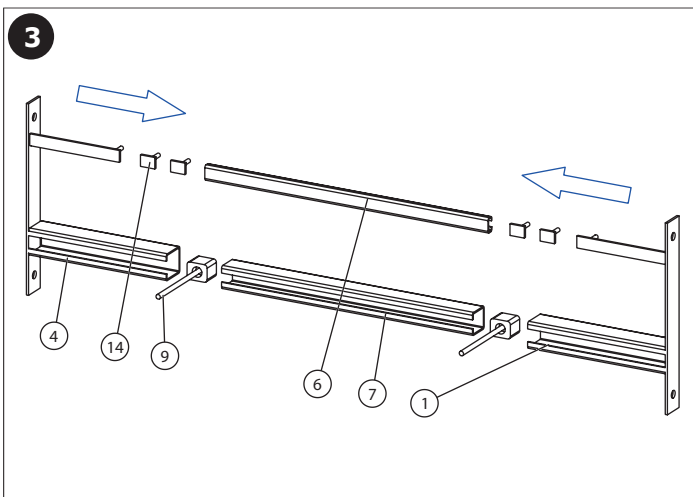
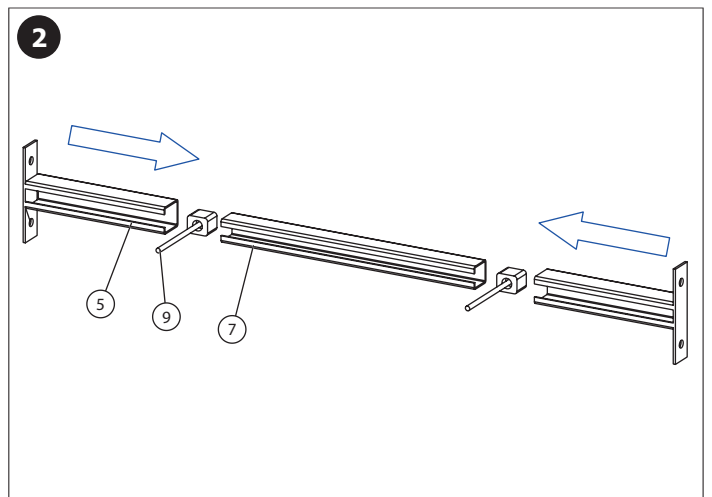
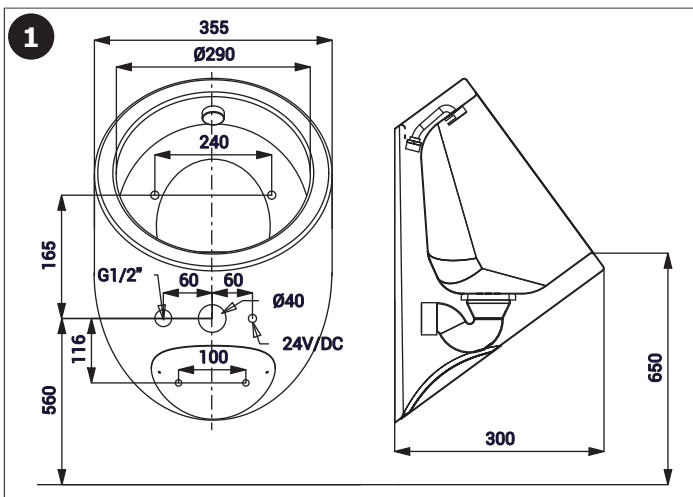
pouze pro SLPN 07
only for SLPN 07

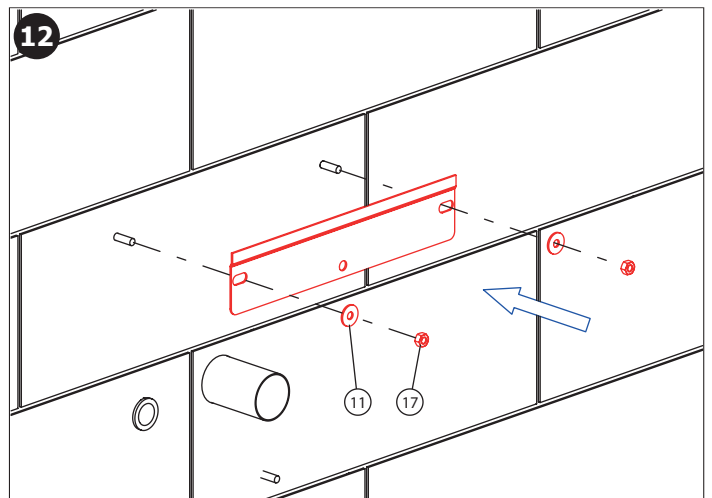
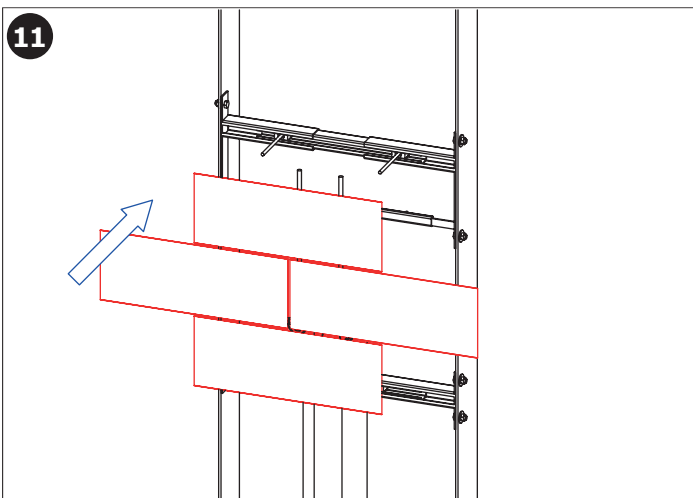
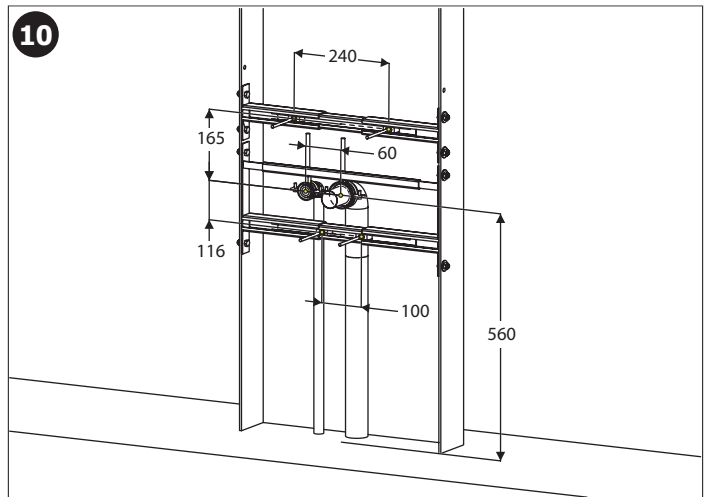
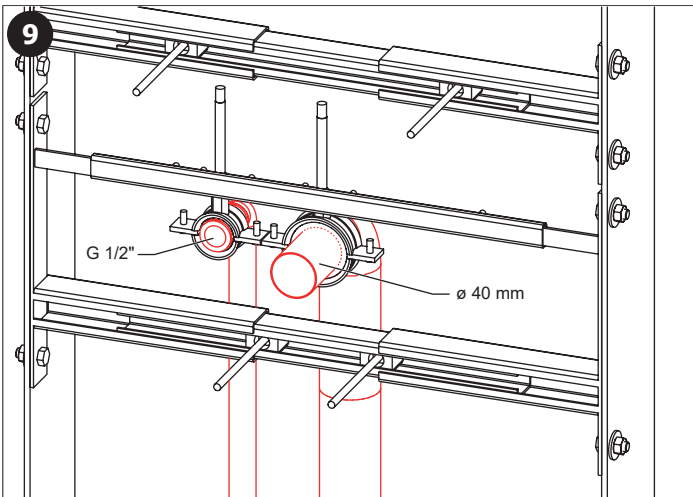
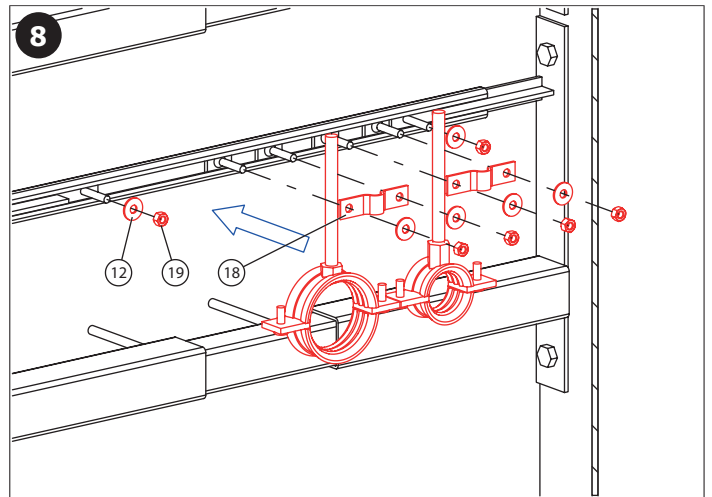
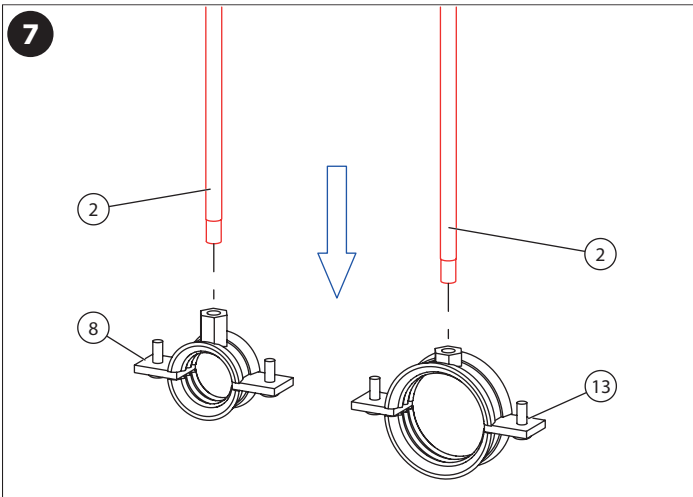
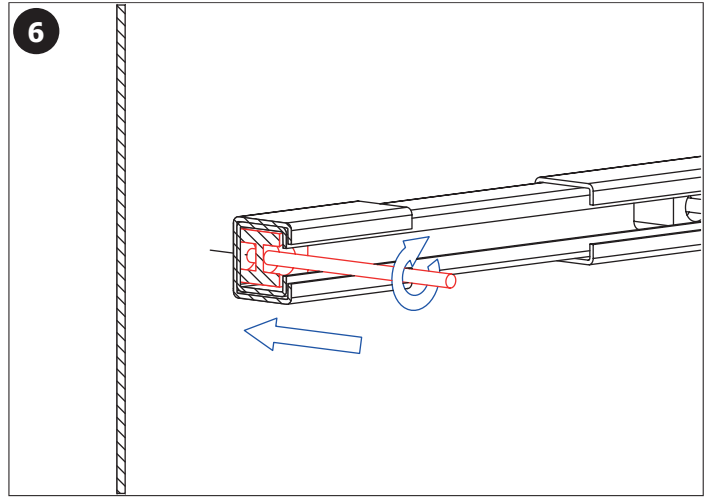
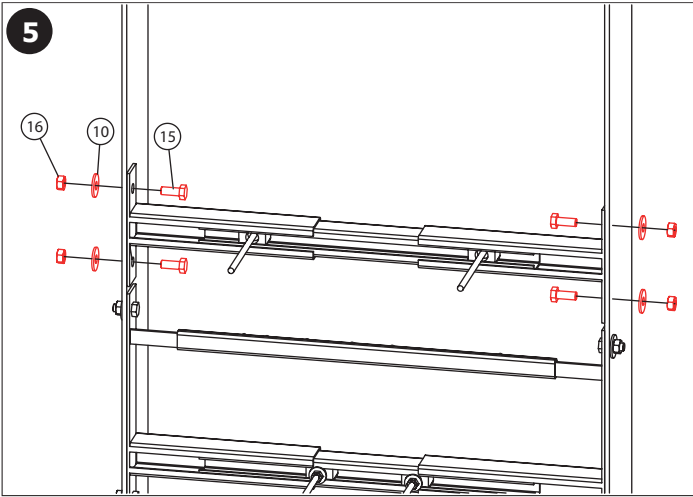


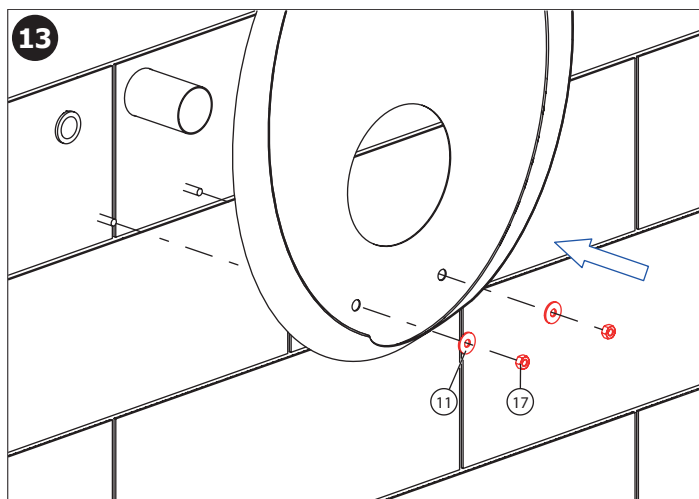




pouze pro SLPN 09
only for SLPN 09







(CS) Další informace (RU) Дополнительны́е информаци́и (RO) Mai multe informații urmează (NL) Meer informatie
 (SK) Ďalšie informácie (DE) Weitere Informationen (ES) Más información (LT) Daugiau informacijos
 (EN) More information (PL) Więcej informacji (FR) Plus d'information

CS

Po vybalení výrobku je nutné s obalem postupovat podle zákona o obalech.
 Výrobce ujišťuje, že na výrobek je vydáno prohlášení o shodě v souladu se zákonem České republiky č. 22/1997 Sb.

SK

Po vybalení výrobku je potrebné s obalom postupovať podľa zákona o obaloch.
 Výrobca garantuje, že na výrobok je vydávané prehlásenie o shode v súlade so zákonom Českej republiky č. 22/1997 Sb.

EN

It is necessary to proceed according to the law about packaging material after unpacking of the product.
 Producer assures that this product has declaration of conformity.

RU

Утилизация упаковочного материала должна производиться в соответствии с законом.
 Производитель подтверждает, что у этого изделия есть Декларация Соответствия.

DE

Dies ist erforderlich auf der Grundlage der gesetzlichen Bestimmungen für die Rücknahme und/oder Entsorgung von Verpackungsmaterial.
 Der Hersteller stellt sicher, dass für das Produkt eine Konformitätserklärung ausgestellt wird.

PL

Po wypakowaniu urządzenia zaleca się postępować zgodnie z instrukcją obsługi.
 Producent posiada na swoje wyroby deklaracje zgodności.

RO

Gestionarea ambalajelor se va realiza conform legislației în vigoare.
 Producătorul garantează că aceste produse au declarații de conformitate.

ES

Después de desembalar el producto es necesario proceder con el embalaje en acuerdo con la ley de los embalajes.
 El productor asegura que este producto tiene declaración de conformidad.

FR

Conformément à la loi, Il est nécessaire de se conformer à la procédure de déballage du produit.
 Le fabricant garantie que ce produit est en conformité.

NL

Het is verplicht om de wet in acht te nemen betreffende het omgaan met verpakkingsmateriaal.

De producten worden geleverd met een verklaring.

LT

Išpakavus produktą būtina laikytis taisyklių atsižvelgiant į medžiagą, iš kurios pagaminta pakuotė.

Gamintojas garantuoja, kad šis produktas turi atitiktis deklaraciją.